

排水設備工事申請等 手 引 書

令和 4 年 4 月

(令和 6 年 3 月 修正版)

柏市 上下水道局 給排水課

はじめに

この「排水設備工事申請等手引書」は、事業者が排水設備工事を円滑に進めるため、申請書類の記入要領など、事前に確認しておくべき事項や施工時の留意事項などを取りまとめたものです。

従来の手引書から大きな変更点はありませんが、一連の手続きを行う中で、問い合わせの多い事項についても、その考え方を盛り込みながらコンパクトに取りまとめました。排水設備の計画確認申請等の作成に御活用ください。

なお、この手引書に記載のないものについては、公益社団法人日本下水道協会発行の「下水道排水設備指針と解説」を参考としてください。

目 次

第1章 排水設備確認申請書の申請から完了検査まで	
1 事前の確認事項	1
2 申請書類の作成	5
3 工事の施工等について	5
4 完了検査について	5
5 適正な手続きについて	6
6 排水設備計画確認申請手続フロー	7
第2章 申請書記入要領	8
1 排水設備計画関係	
1-1 排水設備計画確認申請書	10
1-2 排水設備計画確認中止届	12
2 排水設備工事検査関係	
2-1 排水設備工事検査願	14
2-2 排水設備工事完了届	16
2-3 排水設備工事検査順路	18
2-4 公共下水道使用開始・再開届	20
3 公共汚水ます設置関係	
3-1 公共汚水ます設置申請書	22
3-2 公共下水道施設設置承諾書	24
4 水洗便所改造資金借入関係	
4-1 水洗便所改造資金借入申請書	26
4-2 排水設備工事見積書	28
4-3 水洗便所改造資金借入取消申請書	30
4-4 水洗便所改造工事着手届	32
4-5 水洗便所改造工事完成届	34
第3章 宅内排水設備の設計及び施工に関する留意点について	
1 宅内排水設備	36
(1) 排水管	36
(2) 汚水ます	37
(3) 特殊ます・掃除口	39
(4) その他の留意事項	43

2	阻集器	45
	(1) 阻集器の例	
	(2) 阻集器の維持管理	
3	排水槽	46
4	間接排水	46
5	工場・事業場排水	46
	(1) 事前調査	
	(2) 排水系統	
	(3) 処理方法, 処理方式	
	(4) 工場・事業場排水の例	
6	ディスプレイ	48
	(1) 設置を認めているディスプレイ	
第4章 設計図の作成		
1	一般事項	49
2	設計図の基本事項	50
	設計図の記号の例	51
	平面図の記載方法の例	52
	平面図	53
	縦断面図	54
資料1		
	マニング公式による円形管流量表	55

第1章 排水設備計画確認申請書の申請から完了検査まで

1 事前の確認事項

事前調査及び書類の作成にあたっては、次の事項に留意してください。

(1) 申請する場所が供用開始されている地域か

申請する場所が供用開始されている地域か必ず確認をしてください。供用開始がされていない場所は、原則として公共下水道へは接続することができません。

(2) 公共汚水ますが設置されているか

すでに公共汚水ますが設置されているかどうか必ず現地を確認してください。設置されていない場合は、別途公共汚水ますの設置工事が必要になります。

ア 市に公共汚水ますの施工を依頼する場合

市に施工を依頼する場合は、「排水設備計画確認申請書」1-1と併せて「公共汚水ます設置申請書」3-1の提出が必要になります。(設置する公共汚水ますは、柏市では原則として一敷地に一つまでです。

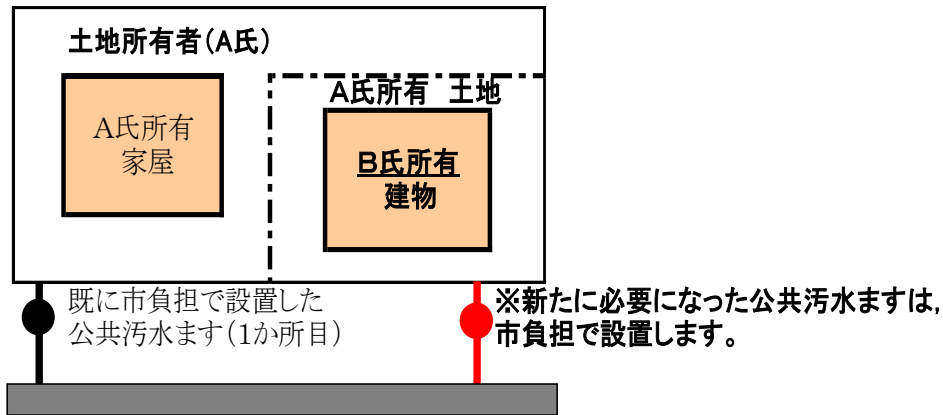
なお、開発行為等で事業者等が自ら設置しなくてはならない場合を除きます。) 申請から竣工まで相当期間(約3ヶ月程度)を要します。国・県道または、近接して複数個の設置を市に申請する場合は、更に日数を要するため余裕をもって申請してください。

イ 申請者が施工する場合

開発行為等や、早期に設置の必要が生じたなどの理由で、申請者が公共汚水ますや下水道本管を設置する場合(いわゆる自己施工)は、「排水設備計画確認申請書」1-1とは別に、「公共下水道設置申請書」の提出が必要となります。詳細は「公共下水道設置申請及び寄附申請の添付書類及び注意事項について」を確認してから手続きを行ってください。(申請者が施工する場合、工事完了後は、市の検査及び寄附申請の手続きが必要になります。)

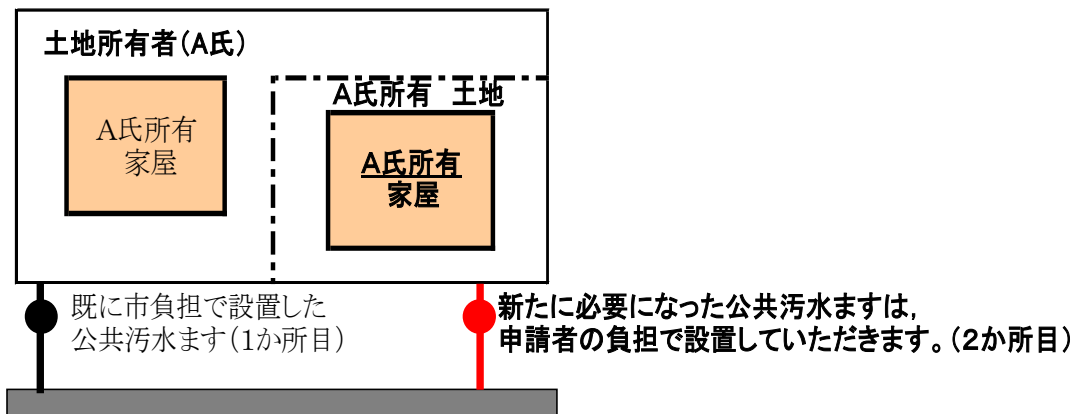
(市の負担で設置する場合)

事例1 A氏所有の土地に、A氏所有の建物が存在し、その後B氏が建築主の建物を建築する場合



(申請者の負担となる場合)

事例2 A氏所有の土地に、A氏所有の建物が存在し、その後A氏が建築主の建物を建築する場合



※ ただし、市の負担で設置する場合でも、7ページ図3の排水設備計画確認申請手続きフロー内に示した受付期限及び処理日数によらない場合は、申請者負担での設置となります。

また、土地区画整理事業施行者から保留地(土地区画整理事業により新たに造成した施行者所有地を含む。)を購入した場合も、申請者の負担となります。

(3) 宅地の中の排水が分流化されているか

下水の排除方式は、分流式下水道を採用しているため、宅地内は分流として公共下水道へ接続します。(図1)

既存施設で、雨水系統へ接続されている外流し、洗車場、受水槽、ごみ置場等の排水は分流化し、公共下水道への接続になります。

柏駅周辺の旧合流区域(図2)は、宅地内は汚水と雨水を分けて配管し、宅内最終ますで合流させるか、旧合流区域以外と同様にオーバーフローした水を道路の側溝または雨水管などに接続してください。なお接続の際は、道路や雨水管の管理者と協議してください。

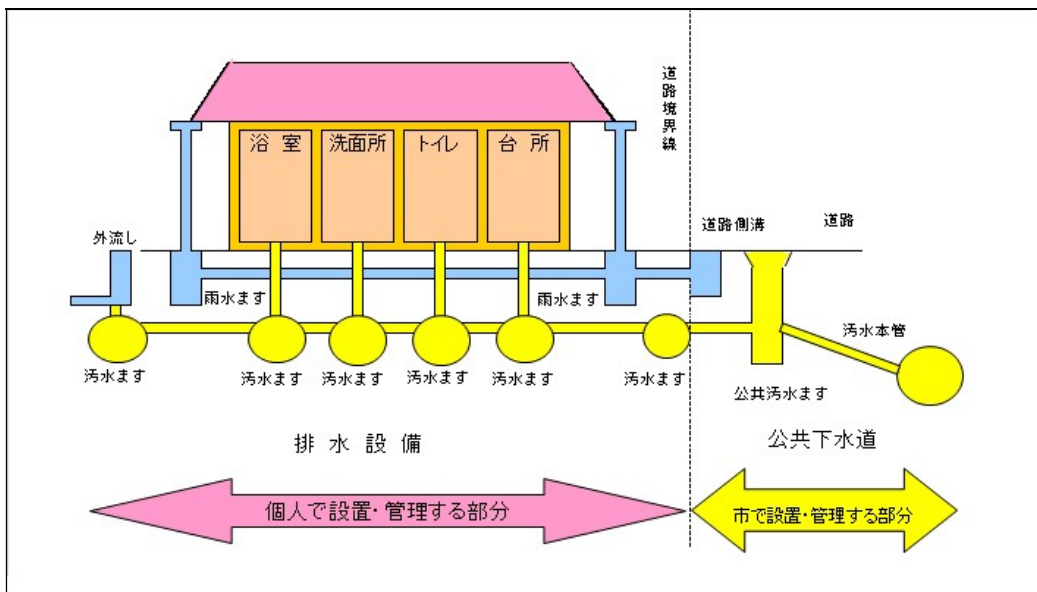


図1 分流式下水道の例

(4) 使用する水が水道水か井戸水か

使用する水が水道水の場合、下水道使用料は、水道水の使用水量に応じた金額で賦課されます。井戸水を使用する場合は、一般家庭は世帯数と使用人数に応じた固定料金で賦課します。また、井戸水を使用している事業場等については、その使用量に応じて下水道料金を賦課します。

使用料の詳細については、担当部署である料金課に確認してください。

(5) 借入金の希望がある場合

くみ取り便所または、浄化槽からの切替工事で水洗便所改造資金借入金の希望がある場合は、「排水設備計画確認申請書」[1-1](#)と併せて、「水洗便所改造資金借入申請書」[4-1](#)の提出が必要となります。なお、借入金の詳細については、担当部署である料金課に確認してください。

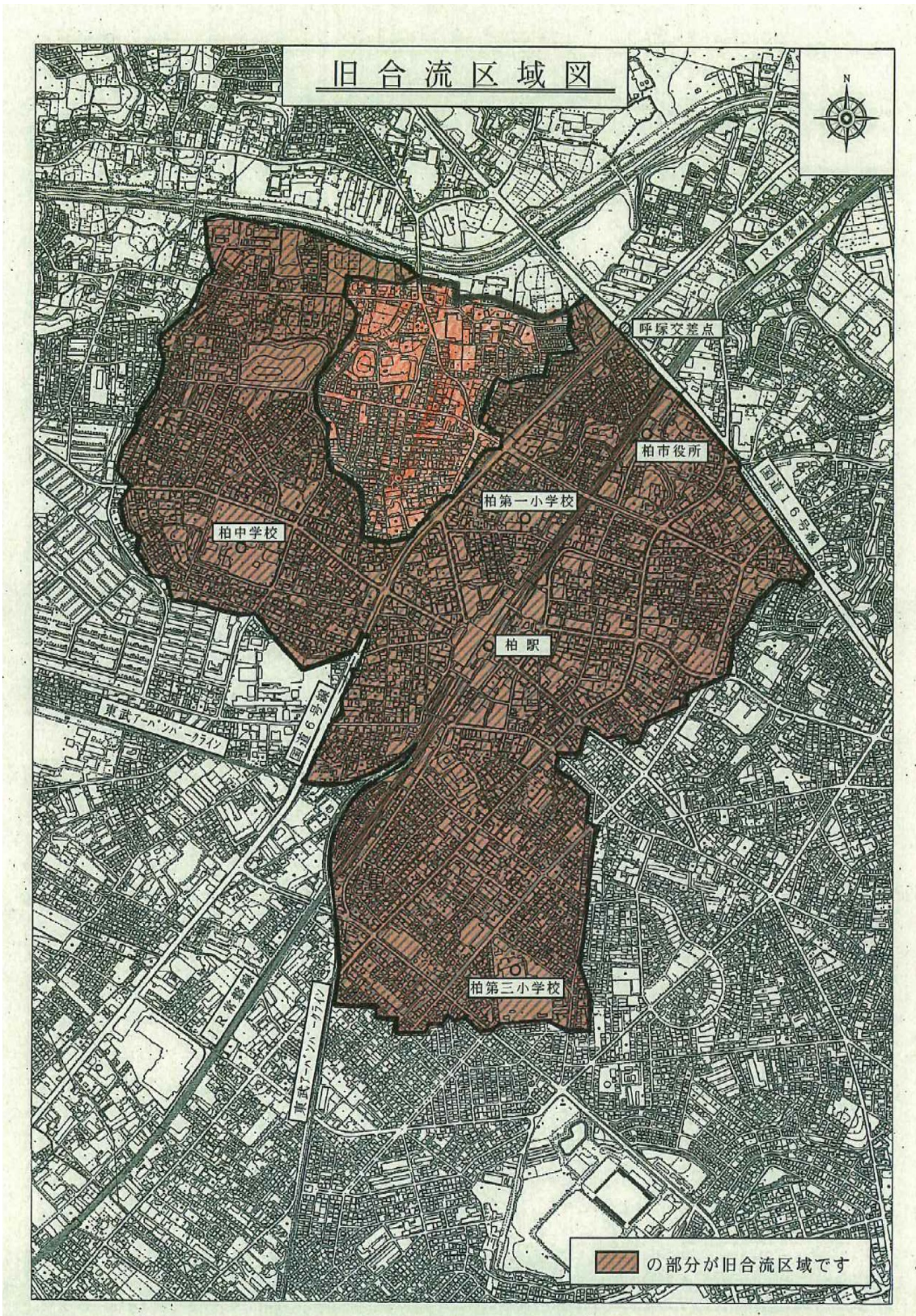


図2 柏駅周辺の旧合流区域

2 申請書類の作成

申請にあたっては、第2章の申請書記入要領に従い、申請者本人に書類を全て確認してもらい、了解を得た上で申請してください。

なお、宅内排水設備については、第3章の宅内排水設備の基準によるほか、下水道法、柏市下水道条例等関係法令及び関連規格に定める基準を遵守してください。

3 工事の施工等について

「排水設備計画確認決定通知書」の交付後に工事に着手してください。

施工は、申請者と日程等の調整を行い、周囲の安全等に配慮して行ってください。工事の騒音等で近隣に影響を及ぼす工事がある場合は、近隣に施工内容等を説明し、理解を求めた上で工事を行ってください。

4 完了検査について

工事完了後、5日以内に工事完了届等の提出及び完了検査の申し込みを行ってください。(柏市下水道条例第6条) 原則として申請者立会いのもとで行います。申請者が立ち会えない場合は、再度日程を調整するか、申請者等に宅地内への立ち入りの承諾を得た上で検査の申し込みを行ってください。(承諾が得られていない場合は検査を行いません。)

併せて公共下水道に接続すると下水道使用料の納付が必要になります。完了後、工事完了届と共に「公共下水道使用開始・再開届」2-4を提出してください。

検査を受けるにあたっては、次の事項について留意し、検査を受けてください。

外構工事が未了、若しくは、施工中の場合は原則として検査は行いません。また、竣工図面と完成現場に相違がある場合、検査を中止しますので、現場状況を十分把握して検査申し込みを行ってください。

ただし、外構工事の程度によっては検査を実施する場合があります。あらかじめ確認してから検査を受けるようにしてください。

なお、上下水道工事の検査を同日に希望する場合は、希望日の前週水曜日までに検査の申し込みをしてください。ただし、同日検査の対象は戸建て住宅一棟までとします。

完了検査の留意事項

- ア 検査を受けるにあたっては、汚水ます及び雨水ます（新設、既設）等の状況が確認しやすいように事前に蓋を全て開けておくこと。
- イ 検査に必要なバール、ドライバー及びバケツ等の器具及び補修材料（モルタル、接着剤等）は検査当日必ず準備しておくこと。
- ウ 申請内容に変更が生じている場合は、事前に訂正図面を提出すること。
- エ 検査の立会いは原則として責任技術者が立会うこと。都合等で立会いが困難な場合は、現地の状況が判る者が立会うこと。
- オ 検査において再検査となった場合は、速やかに手直しを行い、再検査を受けること。また、訂正図面の提出がある場合は速やかに提出すること。
- カ 検査合格後は排水設備検査済証を貼付するため、あらかじめ貼付する位置を申請者と協議し確定しておくこと。

5 適正な手続きについて

排水設備計画確認申請書や工事完了届等を提出せずに着工したり、下水道を使用するなど、柏市下水道条例や規程に違反した場合、排水設備工事店に対して「口頭注意」、「警告」、「指定停止」及び「指定取り消し」の行政処分を行う場合がありますので、適正な手続きを行ってください。

6 排水設備計画確認申請手続きフロー

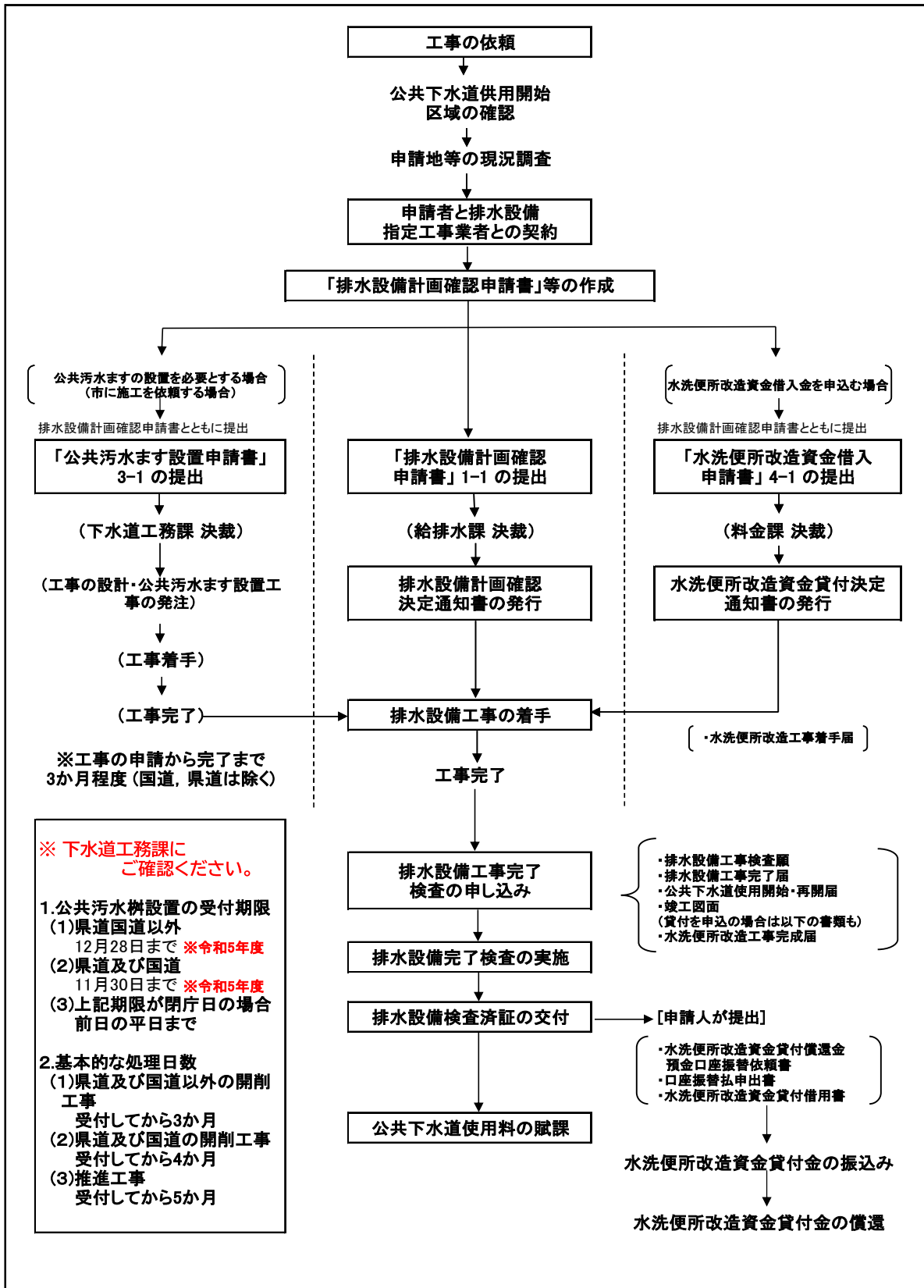


図 3

第 2 章 申請書記入要領

7 ページの図 3 「排水設備計画確認申請手続きフロー」を参照の上、10 ページ以降の記入要領に従って必要書類を作成し提出してください。必要事項は、パソコン、手書き、ゴム印等を用いて記入してください。

1 排水設備計画関係

番号	様式	添付書類（注意事項）	掲載頁	
1-1	排水設備計画 確認申請書	案内図	10 頁	
		設計図		平面図
				縦断面図（大規模な集合住宅，工場等の場合）
				構造物詳細図（排水ポンプ，阻集器，排水槽等がある場合）
		建築確認済証の写し（新築などの建築確認申請が必要な場合）		
区域外流入許可書の写し（区域外流入の場合）				
1-2	排水設備計画 確認中止届		12 頁	

2 排水設備工事検査関係

番号	様式	添付書類（注意事項）	掲載頁
2-1	排水設備工事検査願	（工事完了後 5 日以内に提出）	14 頁
2-2	排水設備工事完了届	竣工図面（責任技術者氏名の記名・押印，現地確認日を記入）	16 頁
2-3	排水設備工事検査順路	（同時に複数の検査場所がある場合に提出）	18 頁
2-4	公共下水道使用開始・再開届		20 頁

3 公共汚水ます設置関係

番号	様式	添付書類（注意事項）	掲載頁
3-1	公共汚水ます設置 申請書 （注：市に施工を 依頼する場合）	案内図	2 2 頁
		平面図	
		公共下水道施設設置承諾書（私道上または 宅内に公共汚水ますを設置する場合に添付）	
		近隣住民の同意書（県道等で掘削規制がか かっている場合に添付）	
3-2	公共下水道施設 設置承諾書	公図	2 4 頁
		土地登記簿謄本（全部事項証明）	

4 水洗便所改造資金借入関係

（水洗便所改造資金借入関係の内容については，3 ページ（5）に記載
のとおり，担当部署である料金課に確認してください。）

番号	様式	添付書類	掲載頁
4-1	水洗便所改造資金借入 申請書	申請人の前年度分市税の納税証明書	2 6 頁
		連帯保証人の住民票と前年度分市町 村税及び特別区民税の納税証明書	
		連帯保証人の前年度分市町村税及び 特別区民税の納税証明書	
		工事見積書	
4-2	排水設備工事見積書		2 8 頁
4-3	水洗便所改造資金借入 取消申請書		3 0 頁
4-4	水洗便所改造工事着手届		3 2 頁
4-5	水洗便所改造工事完成届		3 4 頁

※各様式は，柏市オフィシャルウェブサイトのサイト内検索【排水設備に
ついて（下水道への接続工事）】から取得できますので，ご利用ください。

記 入 例

第1号様式（下水道条例施行規程第6条第1項）

1 - 1	排水設備計画確認申請書			**年**月**日
柏市上下水道事業管理者 宛て 柏市下水道条例第5条の規定により次のとおり申請します。 この申請にあたり、排水設備計画に関する一切を下記指定工事店に委任します。				
① 申請者	住所	千葉県柏市柏〇丁目〇番〇号		
	氏名（自署）	柏 太 郎	※1	電話 04(****)****
②	設置場所	柏市柏〇丁目〇番〇号		
③	工 期	××年××月××日～××年××月××日		
④	設置区分	・ <input checked="" type="checkbox"/> 新築 ・くみ取り改造 ・浄化槽切替 ・その他（ ）		
⑤	公共汚水ますの有無	・ <input checked="" type="checkbox"/> 有 ・市施工 ・申請者(自己)施工		
⑥	使用区分	・ <input checked="" type="checkbox"/> 一般・営業（業種 ）		
⑦	使用水の区分	・ <input checked="" type="checkbox"/> 水道・井戸水・併用（主に水道・主に井戸水）	⑧水道番号	*****
⑨	1日平均排水量	〇〇m ³ /日（工場・事業所等の場合）		
⑩	借入希望	・くみ取り貸付（ ） ・浄化槽貸付（ ） ・無		
※申請者と土地、排水設備、家屋の所有者が同一の場合、 <input type="checkbox"/> にチェックし、記名、押印は省略				
⑪	土地承諾	<input checked="" type="checkbox"/> 同一	所有者 住所	氏名(自署) ※1
⑫	排水設備承諾	<input checked="" type="checkbox"/> 同一	所有者 住所	氏名(自署) ※1
⑬	家屋承諾	<input checked="" type="checkbox"/> 同一	所有者 住所	氏名(自署) ※1
添付書類 【共通】案内図・平面図（汚水系統・雨水系統）等 【新築等】建築確認済証の写し 【区域外流入】物件設置許可書の写し 【その他】ポンプ施設、受水槽等を設置の場合はその構造図				
⑭	指定工事店 （施工業者）	（住所）千葉県柏市柏×丁目×番×号 （電話） （商号）××設備工業 （氏名）代表取締役 ×× ×× ⑩		
責 任 技 術 者	柏 次 郎			

※1 法人の場合には、押印が必要です。

1 排水設備計画確認申請書

①申請者

家屋の所有者又は占有者の氏名自署，住所，電話番号を記入すること。

※法人の場合には，押印が必要です。

②設置場所

排水設備を設置する場所の住所又は土地の表示を記入すること。

③工期

工事着手予定年月日から完成予定年月日を記入すること。

④設置区分

該当する設置区分を記入すること。

⑤公共汚水ますの有無

公共汚水ますの設置の状況を記入すること。

⑥使用区分

汚水の使用用途（営業に供するものは業種を記入）を記入すること。

⑦使用水の区分

使用する汚水区分（水道，井戸水）を記入すること。水道，井戸水を併用する場合は，主にどちらを使用するかを記入すること。

⑧水道番号

使用する水道水の水道番号を記入すること。共同住宅等複数の水道がある場合は別紙で一覧表を作成し添付すること。

⑨1日の平均排水量

下水道へ排除される排水量（ $\text{m}^3/\text{日}$ ）を記入すること。（工場・事業所等の場合）

⑩借入希望

水洗便所改造資金貸付の希望の有無を記入すること。

⑪土地所有者承諾

土地所有者の氏名自署，住所を記載すること。

※法人の場合には，押印が必要です。

⑫排水設備所有者承諾

排水設備（ます，排水管等）所有者の氏名自署，住所を記載すること。

※法人の場合には，押印が必要です。

⑬家屋所有者承諾

家屋所有者の氏名自署，住所を記載すること

※法人の場合には，押印が必要です。

⑭指定工事店名

指定工事店の住所，商号，電話番号，代表者氏名，責任技術者氏名を記入し，代表者印を押印すること。

記 入 例

第6号様式（第13条）

1 - 2

排水設備計画確認中止届

* * 年 * * 月 * * 日

柏市上下水道事業管理者 宛て

柏市公共下水道設置等指導事務処理要綱第13条の規定により，提出します。

① 申請者	住 所	千葉県柏市柏〇丁目〇番〇号		
	氏名（自署）	柏 太 郎 ※1	電 話	04(****)****
② 施工業者	住 所	千葉県柏市柏×丁目×番×号		
	氏 名	××設備工業 代表取締役 ×× ×× ^印 <small>(代表者印)</small>	電 話	04(****)****
③ 設 置 場 所		千葉県柏市柏〇丁目〇番〇号		
④ 確 認 申 請 年 月 日		〇〇年〇月〇日	確 認 番 号	* * * *
⑤ 理 由		（この欄には中止の理由を具体的に記入）		

※1 法人の場合には，押印が必要です。

排水設備計画確認中止届記入要領

1 排水設備計画確認中止届

①申請者

排水設備計画確認申請書の申請者の氏名自署，住所，電話番号を記入すること。

※法人の場合には，押印が必要です。

②施工業者

指定工事店の住所，商号，氏名（代表者），電話番号を記入し，代表者印を押印すること。

③設置場所

設置場所の住所又は土地の表示を記入すること。

④確認年月日及び番号

排水設備計画確認決定通知書の確認年月日及び確認番号を記入すること。

⑤理由

中止の理由を具体的に記入すること。

記入例

2-1

排水設備工事検査願

***年**月**日

柏市上下水道事業管理者 宛て

下記の工事が完了しましたので、検査をお願いいたします。

①指定番号***号

②商号 ××設備工業

③代表者 代表取締役 ×× ××印 (代表者印)

順番	④対象者氏名	⑤対象地	⑥確認番号	⑦借入金の有無	⑧水道番号 (井水使用は井戸と表示)	備考
1	柏太郎	柏市柏〇丁目〇番〇号	****	有	*****	
2	沼南花子	柏市大島田〇〇〇番地	****	無	*****	

排水設備工事検査願記入要領

1 排水設備工事検査願

①指定番号

指定番号を記入すること。

②商号

指定工事店の商号を記入すること。

③代表者

指定工事店の代表者の氏名（代表者）を記入し、代表者印を押印すること。

④対象者氏名

排水設備計画確認申請書の申請者の氏名を記入すること。

⑤対象地

設置場所の住所又は土地の表示を記入すること。

⑥確認番号

排水設備計画確認決定通知書の確認番号を記入すること。

⑦借入金の有無

借入金の有無を記入すること。

⑧水道番号

水道番号を記入すること。水道番号が共同住宅のように複数ある場合は、各戸ごとの水道番号一覧表を別紙で作成すること。井水使用の場合は井戸と表記すること。

記 入 例

2 - 2

排水設備工事完了届

年月**日

柏市上下水道事業管理者 宛て

柏市下水道条例第6条第1項の規定により提出します。

①届出人	住所	千葉県柏市柏〇丁目〇番〇号		
	氏名(自署)	柏 太 郎 ※1	電話	04(***)****
②施工業者	住所	千葉県柏市柏×丁目×番×号		
	氏名	××設備工業 代表取締役 ×× ×× 印 <small>(代表)</small>	電話	04(***)0000
③設置場所	千葉県柏市柏〇丁目〇番〇号			
④設置区分	新築 ・ 改造 ・ 浄化槽切替 ・ その他			
⑤確認年月日及び番号	**年 **月 **日 第****号			
⑥工事完成年月日	**年 **月 **日			

※1 法人の場合には、押印が必要です。

排水設備工事完了届記入要領

1 排水設備工事完了届

①届出人

排水設備計画確認申請書の申請者の氏名自署，住所，電話番号を記入すること。

※法人の場合には，押印が必要です。

②施工業者

指定工事店の住所，商号，氏名（代表者），電話番号を記入し，代表者印を押印すること。

③設置場所

排水設備を設置する場所の住所又は土地の表示を記入すること。

④設置区分

該当する設置区分（新築・改造・浄化槽切替・その他）を記入すること。

⑤確認年月日及び番号

排水設備計画確認決定通知書の確認年月日及び確認番号を記入すること。

⑥工事完成年月日

工事完成年月日を記入すること。

※提出にあたっては，事前に必ず現地を確認し，竣工図面を添付すること。

※竣工図面には責任技術者氏名を記入（自署または記名押印）のうえ，

工事完成後に現地を確認した確認年月日を記載すること。

2 - 3

排水設備工事検査順路

年月**日

柏市上下水道事業管理者 宛て

①指定番号***号

②商号 ××設備工業

③代表者 代表取締役 ×× ×× (代表者印)

順番	④対象者氏名	⑤対 象 地	⑥確認番号	備 考
1	柏 太 郎	柏市柏〇丁目〇番〇号	****	
2	沼 南 花 子	柏市大島田〇〇〇番地	****	
3				
4				
5				
6				
7				
8				
9				
10				

排水設備工事検査順路記入要領

1 排水設備工事検査順路

検査物件が複数ある場合は、検査を円滑に行うため、検査順路を添付すること。

①指定番号

指定番号を記入すること。

②商号

指定工事店の商号を記入すること。

③代表者

指定工事店の代表者の氏名を記入し、代表者印を押印すること。

④対象者氏名

排水設備計画確認申請書の申請者の氏名を記入すること。

⑤対象地

設置場所の住所又は土地の表示を記入すること。

⑥確認番号

排水設備計画確認決定通知書の確認番号を記入すること。

記 入 例

2 - 4	公共下水道使用開始・再開届			令和 * * 年 * * 月 * * 日
柏市上下水道事業管理者 宛て				
公共下水道の使用を(1)開始 (2)再開)したので、柏市下水道条例第11条の2の規定により届出します。				
使用者	住所	〒 千葉県柏市柏○丁目○番○号		
	氏名	柏 太郎	※	TEL 04(****)****
<small>(※)法人の場合は、記名押印してください。法人以外でも、本人(代表者)が手書きしない場合は記名押印してください。</small>				
使用場所 (建物の場所)	※使用者住所と異なる場合に記入 〒 柏市			
料金請求先 使用者と異なる場合に記入	住所	〒		
	氏名	印	TEL	
開始・再開日	令和 * * 年 * * 月 * * 日			
給水源	① 水道 (水道番号 * * * * *) 2 井戸 (水道番号) 使用人数 (人) 3 併用 (水道番号) (井戸:水道番号) 主に使用: (水道 ・ 井戸) <small>※一般家庭以外の使用者が井戸を利用する場合は、汚水排除量を計量するための量水器(水道メーター)を使用者が設置・管理し、設置時のメーター指針の写真を添付してください。</small>			
使用区分	① 一般家庭(事業所兼家庭を含む) 2 事業・営業用 3 一般公衆浴場(公衆浴場営業許可証の写しを添付してください) 4 その他 ※具体的に記入()			
指定排水 工事店	住所	千葉県柏市柏×丁目×番×号		TEL 04(****)****
	名称	××設備工業 株式会社 代表取締役 ×× ××		責任技術者名 ×× ××

※市役所使用欄

排水設備担当課記入	処理区	旧柏 手賀沼 江戸川	受 付 印
	分区	-	
	確認年月日		
	確認番号		
	検査予定日		
	供用開始日		

公共下水道使用開始・再開届記入要領

1 公共下水道使用開始・再開届

①使用者氏名

実際に排水設備を使用している者の氏名自署，住所，電話番号を記入すること。

※法人の場合には，押印が必要です。法人以外でも，本人（代表者）が手書きしない場合は記名押印してください。

②使用場所

使用者住所と異なる場合，排水設備を設置する場所の住所又は土地の表示を記入すること。

③料金請求先

使用者と料金請求先が異なる場合，記入すること。

④開始・再開年月日

開始・再開年月日を記入すること。

⑤給水源

汚水区分（水道水・井戸水・併用）を記入すること。

(1) 水道水

水道番号を記入すること。水道番号が共同住宅のように複数ある場合は，各戸ごとの水道番号一覧表を別紙で作成すること。

(2) 井戸水

井戸の場合は，水道番号，使用人数を記入すること。

(3) 併用

主に使用している方に丸を付けること。水道の場合は，水道番号，井戸の場合は水道番号，使用人数を記入すること。

※一般家庭以外の使用者が井戸を利用する場合は，汚水排除量を計量するための量水器（水道メーター）を使用者が設置のうえ管理し，設置時のメーター指針の写真を添付してください。

⑥使用区分

使用区分を選択，記入すること。「3一般公衆浴場」の場合は，公衆浴場営業許可証の写しを添付すること。

⑦指定工事店名

指定工事店名を記入すること。

⑧責任技術者名

責任技術者名を記入すること。

記入例

3-1 公共汚水ます設置申請書

**年 **月 **日

柏市上下水道事業管理者 宛て

「排水設備計画確認申請書」に基づき次のとおり公共汚水ますの設置について申請します。

① 申請者	住所	千葉県柏市柏〇丁目〇番〇号		
	氏名(自署)	柏太郎	※1	
② 設置場所		柏市柏〇丁目〇番〇号		
③ 公共汚水ますの深さ		80cm		
④ 関係する工事の状況				
	工事の有無	施工業者	備考	
水道	(有)・無	××設備工業	連絡先	
ガス	(有)・無	△△ガス	〃	
N T T	有・(無)	—		
その他	有・(無)	—		

その他特記事項

- ※ 公共汚水ます設置申請書は排水設備計画確認申請書と併せて提出してください。
- ※ 私道上または宅内に設置する場合は「公共下水道施設設置承諾書」を添付してください。
- ※ 関連する工事（水道，ガス等）がある場合には，それぞれの取出し位置が分かる図面を添付してください。
- ※ 各事業者の復旧範囲の寸法及び面積が記載された舗装の復旧範囲図を添付してください。
- ※ 公共汚水ますの設置希望位置が分かる，現地にマーキングをした写真を添付してください。
- ※ 国道，県道に設置する場合は横断図面を添付してください。
- ※ 県道等において掘削規制がかかっている場合は，近隣住民の同意書を添付してください。

⑤	指定工事店名	××設備工業	
	責任技術者名	×× ××	連絡先 ××××××

※1 法人の場合には，押印が必要です。

公共汚水ます設置申請書記入要領

1 公共汚水ます設置申請書（かがみ）

①申請者

家屋の所有者又は占有者の氏名自署，住所の記入をすること。

※法人の場合には，押印が必要です。

②設置場所

排水設備を設置する場所の住所又は土地の表示を記入すること。

③公共汚水ますの深さ

公共汚水ますの深さ（c m）を記入すること。

④関係する工事の状況

関係する工事の状況（水道・ガス・NTT・その他）の有無を記入し，該当する場合はその施工業者を記入すること。

⑤指定工事店名・責任技術者名

指定工事店名・責任技術者名を記入すること。（排水設備計画確認申請書に記載した指定工事店と同一であること。）

2 添付書類

(1) 案内図

住宅地図等（インターネット上の地図の添付も可）を用いて，申請箇所をわかりやすく表示すること。開発行為，造成等の場合，土地利用計画図を添付すること。

(2) 平面図

排水設備計画確認申請書で添付した排水設備の平面図を添付すること。

(3) 公共下水道施設設置承諾書（私道上または宅内に設置する場合に添付）

土地所有者等の確認のため，土地登記簿謄本（全部事項証明）と公図を添付すること。

(4) 関連する工事がある場合には，それぞれの取出し位置が分かる図面を添付すること。

(5) 各事業者の復旧範囲の寸法及び面積が記載された舗装の復旧範囲図を添付すること。

(6) 公共汚水ますの設置希望位置が分かる，現地にマーキングをした写真を添付すること。

(7) 国道・県道に設置する場合は横断図を添付すること。

(8) 県道等において掘削規制がかかっている場合は，近隣住民の同意書を添付すること。

※公共汚水ます設置申請書は排水設備計画確認申請書と併せて提出すること。

記 入 例

3 - 2 公共下水道施設設置承諾書

* * 年 * * 月 * * 日

柏市上下水道事業管理者 宛て

土地所有者

- ① 住所 千葉県柏市柏〇〇番地
② 氏名 柏 太郎 ⑩

私が所有する下記の土地に、管きよ・汚水ます・マンホール等の公共下水道施設を設置することについて、次の確認事項を含めて承諾します。なお、土地所有者に変更があった場合、この承諾について新所有者に継承致します。

【確認事項】

- ・公共下水道施設の維持管理のため、当該土地に立ち入ることがあります。また、市が補修などの工事を行なう必要が生じた場合は協力をお願いします。
- ・市に無断で公共下水道施設の移動または撤去はできません。
- ・無断で移動または撤去した場合や破損させた場合は、土地所有者の責任で復旧願います。
- ・市が当該土地を占用する期間は、公共下水道施設の用途を廃止するまでの期間とし、その占用料は無償とします。

土地の表示 柏市

所 在	地 番
③ 柏字〇〇	④ 〇〇番地

【添付書類】

- ・案内図・公図原本・土地登記簿謄本原本（全部事項証明書）

公共下水道施設設置承諾書記入要領

1 公共下水道施設設置承諾書

①住所

土地所有者の住所を記入すること。

②氏名

土地所有者の氏名を記入，押印すること。

③所在

土地の所在を記入すること。

④地番

土地の地番を記入すること。

※ 所有者が複数いる場合は，全ての所有者から承諾を得ること。

記 入 例

4-1

水洗便所改造資金借入申請書

**年 **月 **日

柏市上下水道事業管理者 宛て

柏市水洗便所改造資金貸付条例第6条の規定により、次のとおり申請します。

① 申請者	住所	千葉県柏市○丁目○番○号	職業	○○○○
	氏名	柏太郎 ㊟	電話	04(***)****
② 連帯保証人	住所	千葉県柏市△丁目△番△号	職業	△△△△
	氏名	柏花子 ㊟	電話	04(***)1111
③ 施工業者 (指定工事店)	住所	千葉県柏市柏×丁目×番×号		
	氏名	××設備工業 代表取締役 ×× ×× ㊟ (代表者印)	電話	04(***)0000
④ 浄化槽等確認	浄化槽 1基・くみ取り便所 槽確認			
	年月**日		責任技術者 ×× ×× ㊟	
⑤ 貸付区分	くみ取り便所 □	浄化槽	1口	
⑥ 水洗便所改造場所	千葉県柏市○丁目○番○号			
⑦ 工事完成予定年月日	**年**月**日			
⑧ 借入申請金額	*****円			
添付書類	ア 申請人：前年度分市税の納税証明書 イ 連帯保証人：住民票と前年度分市町村税及び特別区民税の納税証明書 ウ 工事見積書：貸付金を受ける排水設備工事の見積書			

水洗便所改造資金借入申請書記入要領

1 水洗便所改造資金借入申請書（かがみ）

①申請者

家屋の所有者又は占有者の住所、氏名、職業、電話番号を記入、押印すること。

②連帯保証人

連帯保証人の住所、氏名、職業、電話番号を記入、押印すること。

③施工業者

指定工事店の住所、商号、氏名（代表者）、電話番号を記入し、代表者印を押印すること。

④浄化槽等確認

浄化槽（くみ取り便所）の基（槽）数を確認した日と、確認した責任技術者の氏名を記入、押印すること。

⑤貸付区分

貸付区分（くみ取り便所・浄化槽）に丸印をつけ、口数を記入すること。

⑥水洗便所改造場所

水洗便所改造場所の住所又は土地の表示を記入すること。

⑦工事完成予定年月日

工事完成予定年月日を記入すること。

⑧借入申請金額

借入申請金額（見積金額の1万円未満は切捨て）を記入すること。

（くみ取り便所 1口50万円まで 浄化槽 1口 30万円まで）

2 添付書類

(1) 申請人

前年度分市税の納税証明書

(2) 連帯保証人

住民票と前年度分市町村税及び特別区民税の納税証明書

(3) 工事見積書

貸付金を受ける排水設備工事の見積書

※ 水洗便所改造資金借入申請書は排水設備計画確認申請書と併せて提出すること。

[4-2]

[記入例]

排水設備工事見積書

① 工事区分	新設・改造(浄化槽 取替 ・その他())	② 使用区分	(家庭用)・事業用	備考
③ 設置場所	柏市柏〇丁目〇番〇号			
④ 申請者	住所	柏市柏〇丁目〇番〇号		
	氏名(自署)	柏太郎 ※1		
⑤ 工事店	住所	柏市柏×丁目×番×号		
	商号	××設備工業 印		
	代表者名	代表取締役 ×× ×× 印		
	責任技術者氏名	×× ×× 印		

※1 法人の場合には、押印が必要です。

⑥ 工事内訳

工種	種別	規格寸法	単位	数量	単価	金額	備考	
排水設備	衛生設備	和風便器	ヶ					
		洋風便器	ヶ					
		器具取付費	式					
		便器接続費	式					
		汚水設備	汚水管布設	φ100 (**)	m	***	****	*****
			φ100 (**)	m	***	****	*****	
			φ100 (**)	m	***	****	*****	
			φ ()	m				
			φ ()	m				
			φ ()	m				
	汚水ます設置		30×H**	ヶ	*	****	*****	
			30×H**(**)	ヶ	*	****	*****	
		15×H**	ヶ	*	****	*****		
		15×H**	ヶ	*	****	*****		
		15×H**	ヶ	*	****	*****		
	雨水設備	雨水管布設	φ100 (**)	m	*	****	*****	
		雨水管布設	φ100 (**)	m	*	****	*****	
		雨水ます設置	30×H**	ヶ	*	****	*****	
		雨水ます設置	30×H**(**)	ヶ	*	****	*****	
	附帯工事	便槽処理費		式				
		浄化槽撤去費	**人槽(全)分離	式	*	****	*****	
		公共汚水ます接続工事		式				
		小計					*****	
		諸経費	小計×		** %以内		****	
	運搬費					*****		
	設計手数料					*****		
	計					*****		

給水設備工事		*****	
大工事	別紙工事見積書参照		
合計		*****	
消費税		*****	
総合計		*****	

排水設備工事見積書記入要領

1 排水設備工事見積書

①工事区分

工事区分（くみ取り便所の場合は改造，浄化槽の場合は浄化槽切替）に丸印をつけること。

②使用区分

使用区分（家庭用・事業用）に丸印をつけること。

③設置場所

排水設備を設置する場所の住所又は土地の表示を記入すること。

④申請者

排水設備計画確認申請書の申請者の氏名自署，住所の記入をすること。

※法人の場合には，押印が必要です。

⑤工事店

指定工事店の住所，商号，代表者名，責任技術者名を記入し，代表者印を押印すること。

⑥工事内訳

工事内訳を記入すること。

記 入 例

第7号様式

水洗便所改造資金借入取消申請書

4 - 3

年 月 日

柏市上下水道事業管理者 宛て

次のとおり申請します。

① 申請者	住所	千葉県柏市柏〇丁目〇番〇号		
	氏名	柏 太 郎	(印)	電話 04(****)****
②貸付区分	く み 取 り 便 所	浄化槽		
③ 借 受 額	*****円			
④ 取 消 理 由	(この欄には中止の理由を具体的に記入)			

水洗便所改造資金借入取消申請書記入要領

1 水洗便所改造資金借入取消申請書

①申請者

水洗便所改造資金借入申請書の申請者の住所，氏名，電話番号を記入，押印すること。

②貸付区分

貸付区分（くみ取り便所・浄化槽）に丸印をつけること。

③借受額

借受額を記入すること。

④取消理由

取消理由を具体的に記入すること。

記 入 例

第3号様式（第8条）

4 - 4

水洗便所改造工事着手届

年月**日

柏市上下水道事業管理者 宛て

柏市水洗便所改造資金貸付条例第8条の規定により提出します。

①届出人	住所	千葉県柏市柏〇丁目〇番〇号		
	氏名	柏 太 郎 ⑩	電話	04(***)****
②工事着手年月日		**年 **月 **日		
③工事区分		くみ取り便所	浄 化 槽	
④工事施工場所		千葉県柏市柏〇丁目〇番〇号		
⑤施工業者 (指定工事店)	住所	千葉県柏市柏×丁目×番×号		
	氏名	××設備工業 代表取締役 ×× ×× ⑩ (代表)	電話	04(***)0000
⑥貸付決定通知年月日及び番号		**年 **月 **日 第*****号		

水洗便所改造工事着手届記入要領

1 水洗便所改造工事着手届

①届出人

水洗便所改造資金借入申請書の申請者の住所、氏名、電話番号を記入、押印すること。

②工事着手年月日

工事着手年月日を記入すること。

③工事区分

工事区分（くみ取り便所・浄化槽）に丸印をつけること。

④工事施工場所

水洗便所改造工事施工場所の住所又は土地の表示を記入すること。

⑤施工業者（指定工事店）

指定工事店の住所、商号、氏名（代表者）、電話番号を記入し、代表者印を押印すること。

⑥貸付決定通知年月日及び番号

貸付決定通知年月日及び番号を記入すること。

記 入 例

第4号様式 (第8条)

4 - 5

水洗便所改造工事完成届

年月**日

柏市上下水道事業管理者 宛て

柏市水洗便所改造資金貸付条例第8条の規定により提出します。

①届出人	住所	千葉県柏市柏〇丁目〇番〇号		
	氏名	柏 太 郎 ㊞	電話	04(****)****
②工事完成年月日		**年 **月 **日		
③工事区分		くみ取り便所	浄 化 槽	
④工事施工場所		千葉県柏市柏〇丁目〇番〇号		
⑤施工業者 (指定工事店)	住所	千葉県柏市柏×丁目×番×号		
	氏名	××設備工業 代表取締役 ×× ×× ㊞ (代表)	電話	04(****)0000
⑥貸付決定通知年月日及び番号		**年 **月 **日 第****号		

水洗便所改造工事完成届記入要領

1 水洗便所改造工事完成届

①届出人

水洗便所改造資金借入申請書の申請者の住所，氏名，電話番号を記入，押印すること。

②工事完成年月日

工事完成年月日を記入すること。

③工事区分

工事区分（くみ取り便所・浄化槽）に丸印をつけること。

④工事施工場所

水洗便所改造工事施工場所の住所又は土地の表示を記入すること。

⑤施工業者（指定工事店）

指定工事店の住所，商号，氏名（代表者），電話番号を記入し，代表者印を押印すること。

⑥貸付決定通知年月日及び番号

貸付決定通知年月日及び番号を記入すること。

第3章 宅内排水設備の設計及び施工に関する留意点について

排水設備の構造基準は、下水道法施行令第8条及び柏市下水道条例施行規程第5条の他、関連法令の規定を順守しなければならない。

1 宅内排水設備

(1) 排水管

ア 排除方式は分流式とし、既存の公共汚水ますが設置してあればそこへ排水するよう計画する。なお、維持管理を考慮して、できるだけ建物、池、樹木の下を避ける。

イ 屋内排水設備の経路は、し尿汚水、雑排水はそれぞれ別系統とし、屋外排水管のますに接続させる。

ウ 排水管は自然流下方式とし、配管の管径及びこう配は、(表1)を標準とする。ただし、工場、事業場、商業ビル及び集合住宅等の場合、流量に応じて管径及びこう配を定める。なお、自然流下により排出できない場合は、排水ポンプでくみ上げて排出する。ポンプによる排水は、原則として自然流下の排水系統に排出する。

排水管の内径及びこう配は、次のとおりとする。(柏市下水道条例第3条4号)

区分	排水管の内径	こう配
汚水のみを排除する排水管	排水人口が150人未満のとき	100ミリメートル以上
	排水人口が150人以上300人未満のとき	150ミリメートル以上
	排水人口が300人以上600人未満のとき	200ミリメートル以上
	排水人口が600人以上のとき	250ミリメートル以上
雨水又は雨水を含む下水を排除する排水管	排水面積が200平方メートル未満のとき	100ミリメートル以上
	排水面積が200平方メートル以上600平方メートル未満のとき	150ミリメートル以上
	排水面積が600平方メートル以上のとき	200ミリメートル以上

※ ただし、一の建築物又は敷地から排除される下水の一部を排除すべき排水管で延長が3m以下のものの内径は、75ミリメートル以上とする事ができる。

表1

- エ 自然流下の流速は 0.6～1.5m/s の範囲とする。やむを得ない場合は、最大流速 3.0m/s とする事が出来る。(資料 1 流量表 55 ページ参照)
- オ 排水管の延長は内径又は内のり幅の 120 倍を超えない範囲とする。
(例：内径 100mm の管の場合 12m 以内。)
- カ 使用材料は荷重，維持管理を考慮し，硬質塩化ビニール管，鉄筋コンクリート管等を使用する。
- キ 雨水管と污水管は，上下へ並行することを避け，交差する場合は，污水管を下にする。また，雨水管と污水管が並行する場合は原則污水管を建物側とする。
- ク 排水管の土被りは，公道内で 65 cm 以上，私道では 45 cm 以上，宅地内では 20 cm 以上を基準とする。なお，露出管又は特別な荷重がかかる場所などは，これに耐え得る管種を選定するか防護を施さなければならない。

(2) 汚水ます

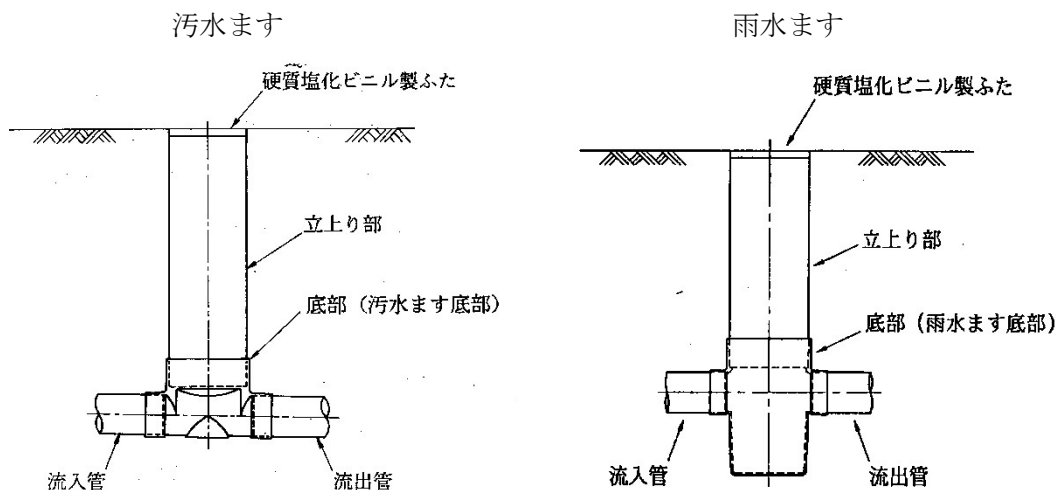
ますの配置，材質，大きさ，構造等の設計は，次の各項によらなければならない。

ア ますの設置箇所

- (ア) 排水管の起点，会合点及び屈折点。
 - (イ) 排水管の管種，管径及びこう配の変化する箇所。
 - (ウ) 便所からの污水が上流へ逆流することを防止するため，下流に対し鈍角に合流するようにますを下流に設置する。このような設置ができない場合は，ますにおける落差をもうけること。
- イ ますは硬質塩化ビニール製(JSWAS K-7)，ポリプロピレン製(JASWAS K-8)，鉄筋コンクリート製等の不透水性で耐久性があるものとする。

図 1 宅内ますの例

硬質塩化ビニール製ます(JSWAS K-7)



ポリプロピレン製ます(JSWAS K-8)

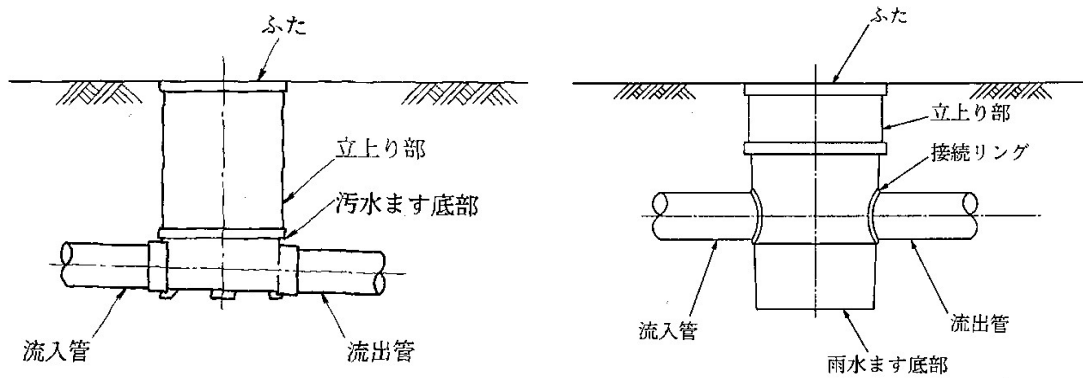


図1-1 プラスチック製ますの例

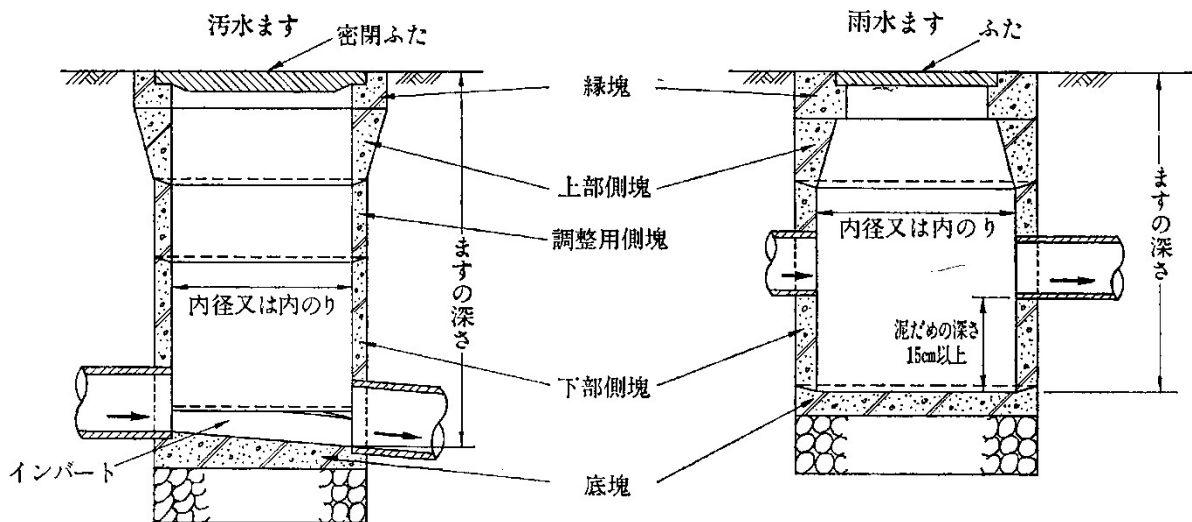


図1-2 鉄筋コンクリート製の例(既製ブロック使用)

ウ ますの大きさ、形状及び構造等は柏市下水道条例施行規程第5条の規定に定めるところによるものとし、堅固で耐久性及び耐震性のある構造とする。

ますの内径又は内のりは、次のとおりとする。(柏市下水道条例施行規程第5条5号)

ますの深さ	コンクリート製及びポリプロピレン製ますの内径又は内のり	硬質塩化ビニルその他のますの内径又は内のり
300ミリメートル以上700ミリメートル未満	300ミリメートル以上	150ミリメートル以上
700ミリメートル以上900ミリメートル未満	350ミリメートル以上	
900ミリメートル以上	400ミリメートル以上	200ミリメートル以上

表2

エ ますの蓋は、堅固で耐久性のある材質とする。汚水ますは、臭気防止のため密閉することができる蓋とし、雨水の浸入を防止する構造とする。(特に、車両が通行する箇所については、鋳鉄蓋等を使用することが望ましい。)

オ 鉄筋コンクリート製の汚水ますの底部にはインバートを設ける。ますの上流側管底と下流側管底との間には、原則として2cm程度の落差を設ける。

また、最終雨水ますの底部には深さ15cm以上の泥だめを設る。なお、小型の雨水ますは、泥だめ部に溜まった土砂を容易に取り除けるような構造とすること。

(3) 特殊ます・掃除口

ますの設置位置、排水の形状、その他の原因により、排水設備又は下水道の排除機能保持、施設保全等に支障をきたすおそれのあるときは、特殊ますを設ける。

ア ドロップます・底部有孔ます(図2-1及び図2-2参照)

上流、下流の排水管の落差が大きい場合は、ドロップます、若しくは底部有孔ますを使用する。また地形等の関係で、底部有孔ますが使用できない場合は、露出配管(図2-3参照)としてもよい。

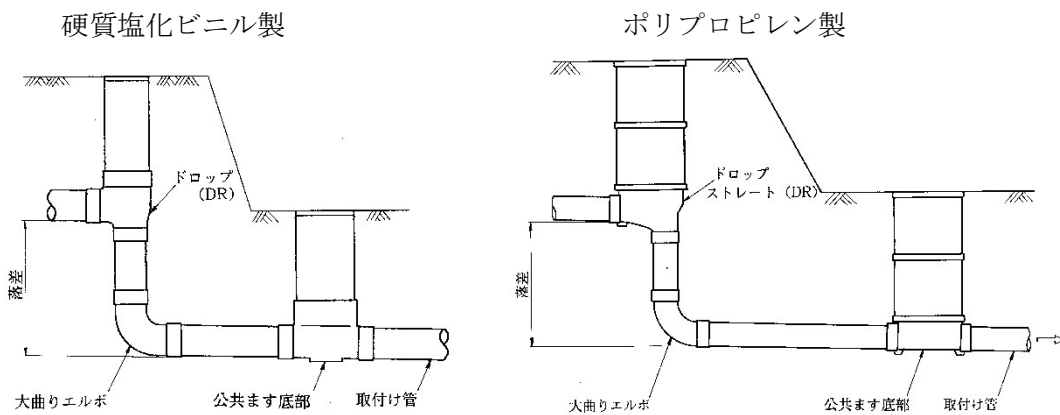


図2-1 ドロップますの例

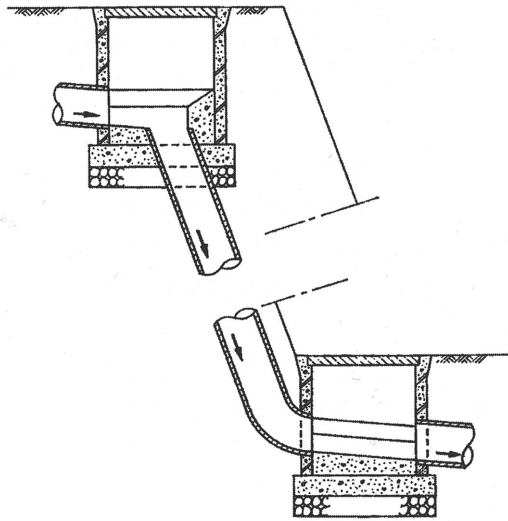
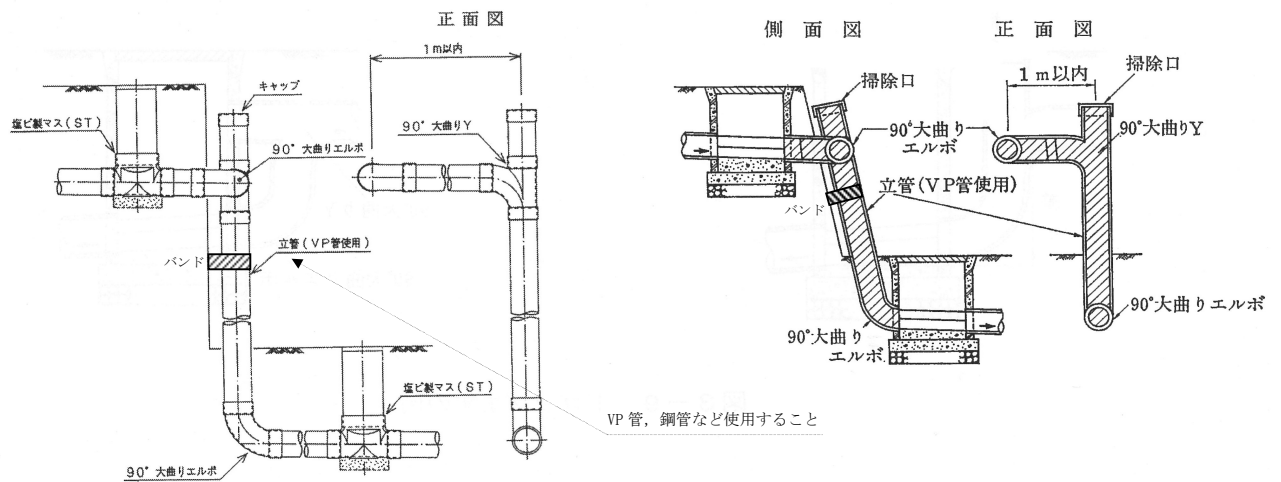


図 2-2 底部有孔ますの例



注 露出配管は道路に突き出さないように施工する

図 2-3 露出配管の例(底部有孔ますが使用できない場合)

イ トラップます (図 2-4, 図 2-5 参照)

悪臭防止のためには、器具トラップの設置を原則とするが、次に該当する場合は、トラップますを設置する。なお、便所からの排水管は、トラップますのトラップに接続してはならない。

- (ア) 既設の衛生器具等にトラップの取付けが技術的に困難な場合。
- (イ) 食堂、生鮮食料品取扱所等において、残さ物が下水に混入し、排水設備又は公共下水道へ支障をきたすおそれがある場合。
- (ウ) 雨水排水系統のます又は開渠部分からの臭気の発散を防止する場合。

トラップますを設置する場合は次の事項に注意する。

- ・トラップの口径は75mm以上、封水深さは5cm以上10cm以下とする。
- ・二重のトラップとしてはならない。(器具トラップを有する排水管はトラップますのトラップ部に接続しない)
- ・トラップを有する排水管の管路延長は、排水管の管径の60倍を超えてはならない。
- ・トラップは硬質塩化ビニル製の堅固なものとし、肉厚は管類の規格に適合するものとする。

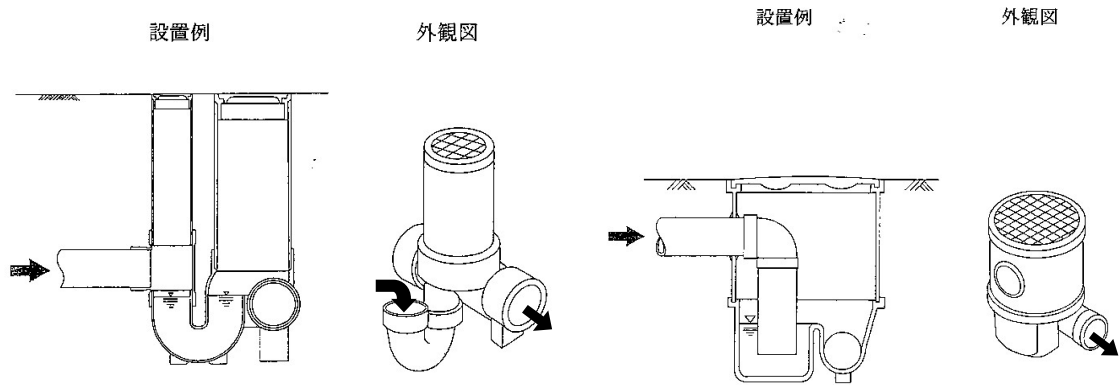
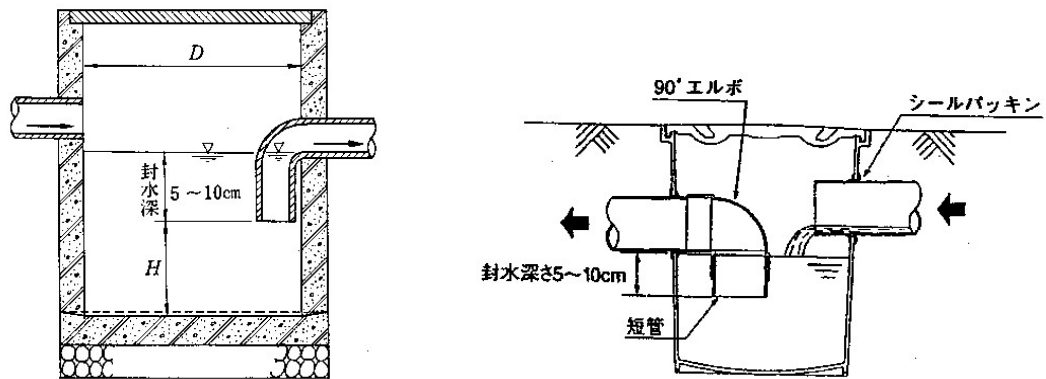


図2-4 プラスチック製トラップますの設置例と外観図

鉄筋コンクリート製

ポリプロピレン製



注1 内径及び内のり(D)は30cm以上とする。

注2 泥だめ(H)は15cm以上とする。

図2-5 外流し1L形トラップ枺の例

ウ 分離ます(図3参照)

固形物、油脂、土砂、その他排水機能を著しく妨げ、又は排水管等を損傷するおそれのある物質を含む下水を公共下水道へ排水する場合は、下水道の利用者は分離ますを設けなければならない。

また、分離ます(阻集器)は、し尿を含まない雑排水のますとして設置し、便所からの排水が分離ます(阻集器)に逆流しないようにする。

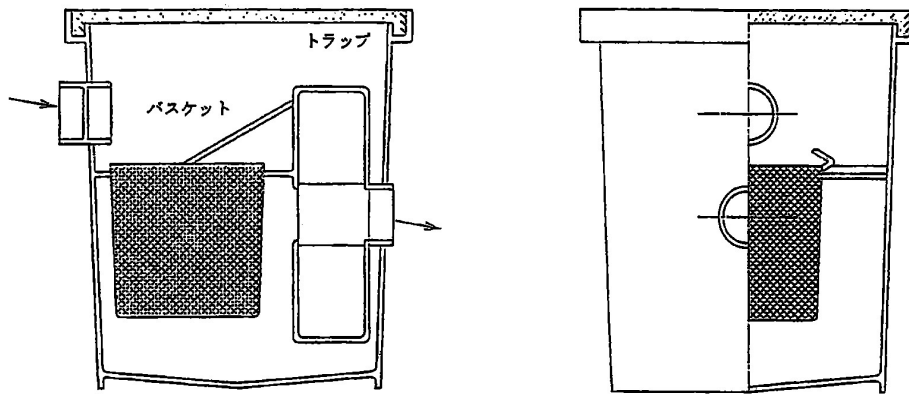


図3 分離ますの例

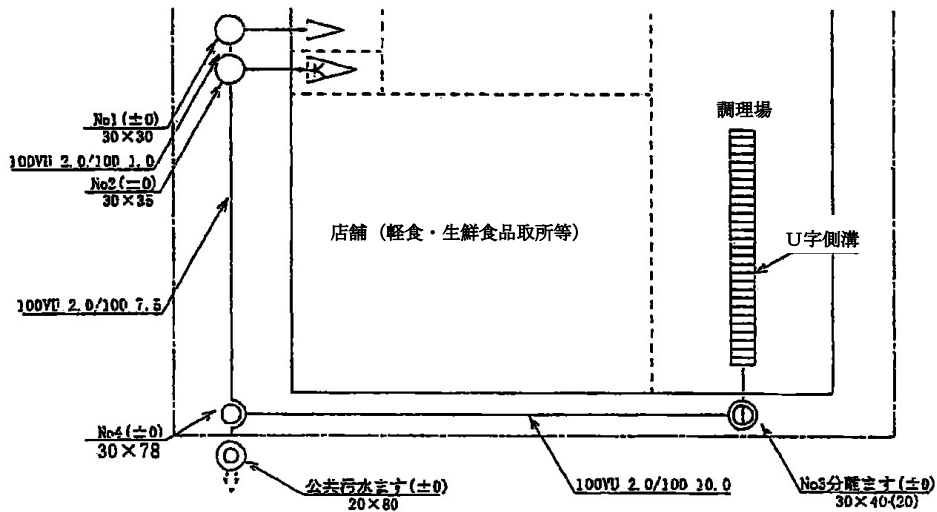


図4 分離ますの設計例

(設置例)

残さ物が下水に混入する場合、残さ物が発生する下水の排水管の起点に設置する。油分の多いものは、油分の性状にあったグリス阻集器等を設置しなくてはならない。

エ 掃除口 (図5参照)

掃除口は、起点のます以外で敷地利用の関係上、排水管の点検掃除のために会合点や屈折点にますを設置できない場合に設けていたが、一般に掃除口では管内の点検が困難で下流方向へ向かっての掃除しか出来ないという欠点もある。このため、掃除口の使用は極力避けることが望ましい。やむを得ず掃除口を設置する場合、その形状及び構造は、日本下水道協会「下水道排水設備指針と解説」による。

(ア) 掃除口の形状

掃除口は、排水管の流れと反対方向又は直角方向に開口するように 45° Y、直管及び 45° エルボを組み合わせ、垂直に対して 45° の角度で管頂より立ち上げる。

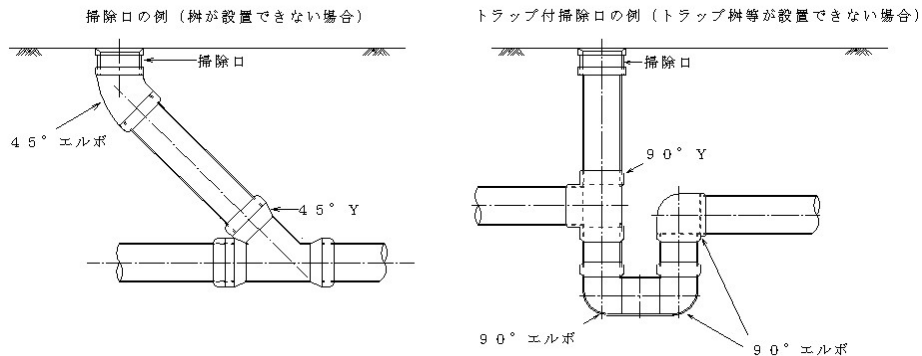


図5 掃除口

(4) その他の留意事項

ア 浄化槽及びくみ取り便所の処理

浄化槽及びくみ取り便所は、後日、衛生上の問題や、雨水等が溜まることのないように、次のことに留意し適正に処理すること。

(ア) 浄化槽及びくみ取り便所は、し尿等を完全にくみ取り、清掃、消毒したのち原則撤去しなければならない。また、汚泥及び清掃の排水を公共污水ますに流してはならない。

(イ) 浄化槽及びくみ取り便所の撤去に伴う、残材等の処分については、廃棄物の処理及び清掃に関する法律等に基づき適正に処分すること。

また、浄化槽の使用を廃止した場合は当該浄化槽を廃止した日から 30 日以内に届け出が必要です。(浄化槽法第 11 条の 3)、詳しくは環境部環境政策課と協議すること。

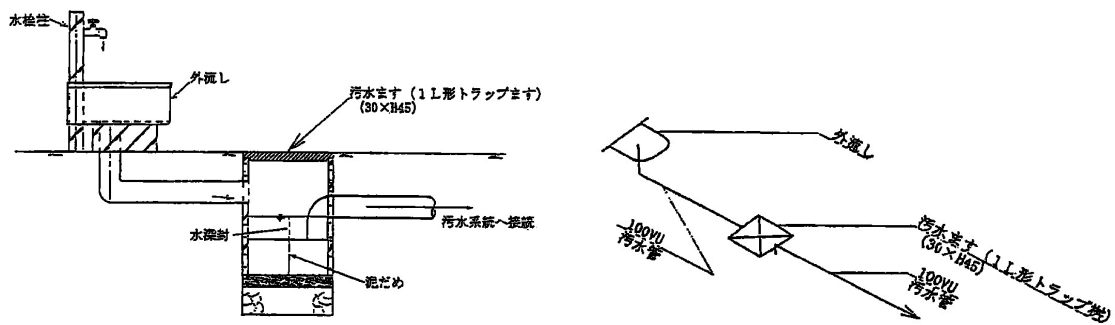
イ 床下集中排水システム (排水ヘッダー)

床下集中排水システムを設置する場合は、排水設備計画確認申請書に排水ヘッダーの構造等に関する仕様が確認できる書類を添付すること。

ウ 屋外排水設備の取り扱い

(ア) 外流し(図 6 参照)

排水設備を設置し、汚水系統へ接続すること。(泥だめ付きのます及び防臭装置を設けること)



※ 外流しの排水は、内径又は内りり30cm以上の泥だめ付の汚水ます(1L形トラップます)に接続することを原則とする。
泥だめの深さは15cm以上を原則とする。

図6 外流しの設置例

(イ) ごみ集積場の排水(図7参照)

給水設備がある場合は、排水設備を設置し、汚水系統へ接続すること。
(泥だめ付きのます及び防臭装置を設けること)

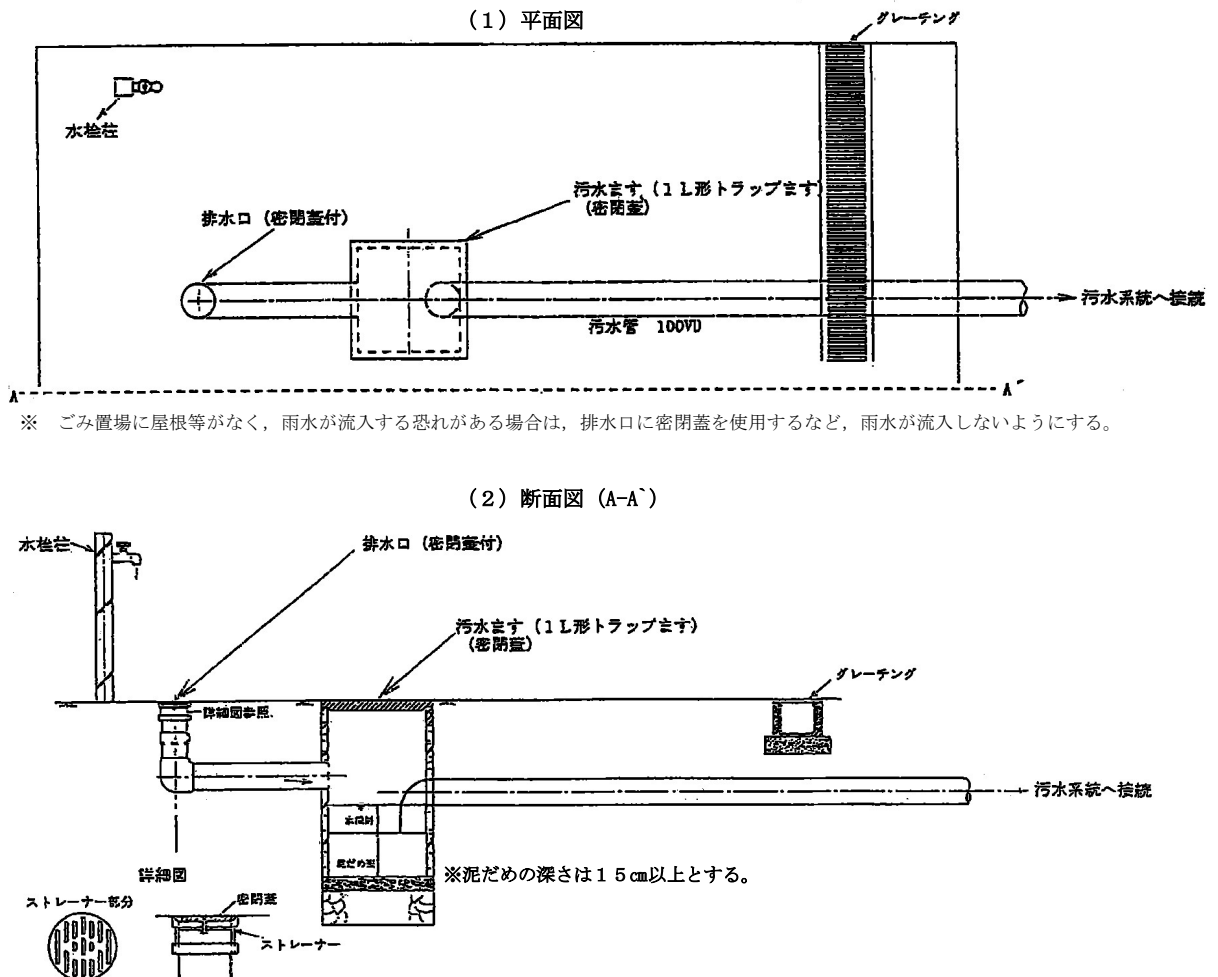


図7 ごみ集積場の設置例(排水がある場合)

(ウ) 受水槽

ドレン排水及びオーバーフロー水とも汚水系統へ接続すること。

(エ) 潜熱回収型ガス給湯器

ドレン排水は、「生活・事業に起因する排水」であり、下水道法2条における「汚水」にあたるため、汚水系統への接続を原則とする。

ただし、以下の要件をすべて満たしたものは例外として雨水系統への排出を認めるものとする。

・主として家庭用の給湯及び暖房に使用される潜熱回収機能を有する「潜熱回収ガス型給湯器」で、一般財団法人日本ガス機器検査協会(JIA)の認証機器であり「ガス機器認証マーク」を有するもの。



ガス機器認証マーク

- ・汚水系統の排水設備の設置及び汚水設備への排出が困難な場合。
- ・ドレン排水を直接地先の側溝やベランダ、共通通路等に排水する場合は、飛散、溢水防止の処置が講じてあること。
- ・側溝、集水ますに滞留する水に起因する害虫が発生しないような配慮がされていること。また、近隣住民とのトラブルの原因とならないよう万全を期すこと。
- ・ドレン排水の状況などの点検・確認に支障がないこと。
- ・ドレン排水の排水先を雨水の縦管に直接接合する場合、潜熱回収型ガス給湯器内への溢水の防止がなされていること。

2 阻集器

油脂類、ガソリン、土砂その他下水道施設の機能を著しく妨げ、又は排水管等を損傷するおそれのある物質あるいは危険な物質を含む下水を公共下水道に排水する場合は、阻集器を設けなければならない。

(1) 阻集器の例

- ア グリース阻集器（使用例：飲食業等のちゅう房から油脂類を含む排水、工場等の機械油等を含む排水など）
- イ オイル阻集器（使用例：ガソリンスタンド、可燃性溶剤等を製造、使用する工場等からの排水）
- ウ 砂阻集器及びセメント阻集器（使用例：セメントや泥、砂等を取り扱う工場等からの排水）
- エ 毛髪阻集器（使用例：理髪店、プール、公衆浴場等の洗髪器等からの排水）
- オ 繊維くず阻集器（使用例：営業用の洗濯施設、コインランドリー等、糸屑や布屑等を含む排水）
- カ プラスチック阻集器（使用例：外科ギプス室や歯科技工室からの排水）

(2) 阻集器の維持管理

ア 阻集器に蓄積したグリス、可燃性廃液等の浮遊物、土砂、その他の沈殿物は、定期的に（通常、週1回程度）に除去してください。

イ 阻集器から除去したごみ、汚泥、廃油等の処分は廃棄物の処理及び清掃に関する法律等によらなければならない。ただし、再利用する場合はこの限りではない。

3 排水槽

地階の排水又は低位の排水が、自然流下によって直接下水道に排水できない場合は、排水槽を設置して排水を一時貯留し、排水ポンプでくみ上げて排出する。なお、排水槽を設置する場合は、下水道法施行令第8条に従い臭気の発散しない構造としなくてはならない。

4 間接排水

排水系統の不測の事故に備え、食品関係機器、医療機器、空調機器等、衛生上、直接排水管に接続しては好ましくない機器の排水は間接排水としなくてはならない。

これらを取り扱う機器からの排水や飲料水を使用する機器からの排水は、排水管と直結して排出することはせず、一度、大気中に開放して所要の排水空間を設け、間接排水用の水受け容器に排出する。

5 工場・事業場排水

下水道法では、次にあげる下水を排除して公共下水道を使用するものに対して、排除を制限し、あるいは除害施設の設置を義務付けている。

- ・下水道施設の機能を妨げ又は施設を損傷するおそれのある下水。
- ・公共下水道からの放流水の水質を下水道法第8条に規定する技術上の基準に適合させることが困難な下水。

これらに該当する工場、事業場は除害施設若しくは特定事業場を対象とした「特定施設設置届出書」の提出(下水道法第12条3)が必要となり、定期的に水質の管理を行わなくてはならない。

工場、事業場排水の計画に当たっての留意事項を次に示す。

(1) 事前調査

工場、事業場排水の計画に当たっては、次の項目について事前に調査を行う。

ア 工場、事業場排水の規模及び操業形態。(生産工程、施設の種類、使用する原料、薬品の種類及び量など)

イ 廃水の発生量(日平均、日最大、時間最大等の把握)及び水質。

ウ 廃水量の低減及び水質改善。(生産工程の変更や使用原料の変更若

しくは減量の検討など)

エ 処理水の再利用及び回収。(汚泥中の銅、クロム等の有価物の回収の検討など)

(2) 排水系統

排水は発生施設別又は作業工程別に発生量、水質を把握し、処理方法等によって排水系統を定める。

(3) 処理方法，処理方式

排水の処理方法の選定にあたっては、次の点に留意し、水質及び廃水量に適した方法を選定する。また、処理方式は原則自動処理方式とする。

ア 処理効果が高いこと。

イ 維持管理が容易であること。

ウ 建設費及び維持管理費が安価なこと。

エ 設置（据付）面積が小さいこと。

オ 汚泥の発生量が少なく、処理処分が容易であること。

(4) 工場・事業場排水の例

自動式車両洗浄施設等を設置する給油所の除害施設(油水分離槽等)の設計例

ア 対象となる施設

①自動式車両洗浄施設を有する事業場

②給油所

③自動車の整備又は修理を行う事業場

④その他、消防法の規定による危険物(水溶性のものを除く)を取り扱い及び貯蔵を行う事業場であって、当該危険物が事業場から排除される下水中に混入する恐れのある場合。

イ 排水の性状

排水に油類を含み遊離状であるもの。なお、乳濁液の状態であるものは、他の処理方法を選択するものとする。

ウ 除害施設(油水分離槽等)に導入すべき排水（分流式の場合）

①洗車等の洗浄排水（汚水系統）

②工場内の床洗浄排水（汚水系統）

③油汚染のある屋外部分の排水（汚水系統）

④リフト室からの排水及び他の含油排水（汚水系統）

エ 設置にあたっての留意点

①油水分離槽には屋根雨水や生活排水が流入しないように、屋根を大きくするなど、油で汚れた床に雨水が降らないようにする。

②油水分離槽は、途中からの排水流入を防ぐため地面より立ち上がりさせるか、周囲に導入溝を設ける。

- ③油水分離槽は蓋をし、降雨の影響を受けないようにする。
- ④浮上分離した油分が再び水中に拡散するのを防止するため、各槽に落差をつけない。
- ⑤連通管内には、油スカム等により管が閉塞を起こすことがあるので、内部を清掃できるように、連通管の開口部には脱着できる蓋を設置する。
- ⑥吸着材充填容器にパッキングをつけ、周囲の隙間から排水が流出しないようにする。又、吸着材充填容器は取り外しが容易に行える構造とする。
- ⑦土砂の多い排水の場合は、油水分離槽の前に沈殿槽を設置する。

6 ディスポーザ

ディスポーザ処理システムを設置する場合は、排水設備計画確認申請書と併せて、維持管理計画書等の届出等が必要となります。

詳しくは、「ディスポーザ排水処理システム申請等手引書」を参照してください。

(1) 設置を認めているディスポーザ

ア 公益社団法人日本下水道協会の定める「下水道のためのディスポーザ排水処理システム性能基準(案)(平成25年3月改定版)」に適合し、協会の製品認証を受けたもの。

イ 上記のディスポーザ処理システムについて、設置後、適正に維持管理ができるもの。なお、排水処理部が設置されていない、単体ディスポーザに関しては、下水道管渠、終末処理場への影響が大きいことから設置できません。

第4章 設計図の作成

(1) 一般事項

ア 案内図

- (1) 住宅地図等(既存の地図やインターネットからダウンロードした地図の添付も可)を用いて、申請箇所をわかりやすく表示する。
- (2) 開発行為、造成等の場合、土地利用計画図を添付する。

イ 平面図

- (1) 平面図の縮尺は1/100以上(用紙はA4, 若しくはA3サイズに集約)を標準とし、団地、ビル、工場等のように広大な敷地を有するものについては、必要に応じてこれより小さい縮尺としてもよい。
- (2) 平面図には、建物の間取、方位、排水器具、汚水系統図、雨水系統図等を必ず記載する。
- (3) 平面図には申請者氏名、設置場所、指定工事店名を記入する。

ウ 縦断面図

- (1) 縦断面図の縮尺は縦1/100以上、横1/200~1/600を標準とし、平面図の縮尺に合わせる。
- (2) 一般住宅については、縦断面図を省略できる。ただし、集合住宅、工場等、大規模な施設等については提出するものとする。

エ 構造物詳細図

- (1) ポンプ、阻集器、排水槽等がある場合は、その機能、性能が分かる構造物詳細図等を添付する。

オ その他

- (1) 3階以上の建築物

排水設備が複数階にある場合は1階の平面図に屋外、屋内の排水設備を含めて作成し、2階以上は、配管計画が異なるごとにその代表的な階の平面図を作成する。

地下がある場合は、最深階の排水槽、排水ポンプを含めた平面図を作成する。

- (2) 集合住宅

集合住宅の場合は全体の平面図(建物等配置図)及び各棟ごとの1階の平面図を作成する。

(2) 設計図の基本事項

ア 設計図記載数値

記載値の単位及び端数処理は、次のとおりとする。

種 別	単 位	記 入 数 値	記 載 例
管路延長	m	小数点以下2位まで	8.55
マンホール, ますの寸法	c m		30
管径(呼び径)	mm		200
管のこう配		小数点以下1位まで	2.0/100
マンホール, ますの深さ	c m		50
ますの天端高	c m		(-30)

注1 記入数値の直近下位の端数を四捨五入する。

2 管路延長は小数点以下2位を0か5にまるめる。(二捨三入, 七捨八入)

イ 設計図の記号

設計図の記号は表1の例による。

ウ 平面図の記載方法

平面図の記載は表2の例による。

エ 平面図

平面図は図1の例による。

オ 縦断面図

縦断面図は図2の例による。

表1 設計図の記号の例

名 称	記 号	備 考	名 称	記 号	備 考
大 便 器		トラップ付	硬 質 塩 化 ビ ニ ル 管	VP	一般管
小 便 器		トラップ付		VU	薄肉管
浴 場			硬 質 塩 化 ビ ニ ル 卵 形 管	EVP	
流 し 類			鉛 管	LP	
洗 濯 機		床排水、浴場に 排水してあるも のは除く	浄 化 槽		現場の形状に合 わせた大きさ、 形
手洗器、洗面器			底 部 有 孔 ます		丸 ます 角 ます
床 排 水 口			公 共 汚 水 ます		
ト ラ ッ プ			公 共 雨 水 ます		
掃 除 口			側 溝 (道 路)		
露 出 掃 除 口			ト ラ ッ プ ます		丸 ます 角 ます
阻 集 器			雨 ど い		
排 水 管			境 界 線		黒又は青
通 気 管			建 物 外 壁		同上
立 管			建 物 間 仕 切 り		同上
排 水 溝 (宅 地 内)			新 設 管 (合 流 管 又 は 汚 水 管)		赤 色
汚 水 ます		丸 ます 角 ます	雨 水 管		緑 色
ド ロ ッ プ ます (汚 水)		丸 ます 角 ます	撤 去 管		黒 色
分 離 ます			既 設 又 は 在 来 管		赤…合流管又は 汚水管 緑…雨水管
雨 水 ます		丸 ます 角 ます	鋼 管	GP	
ド ロ ッ プ ます (雨 水)		丸 ます 角 ます	鋳 鉄 管	CIP	
陶 管	TP		耐 火 二 層 管	FDP	
陶 製 卵 形 管	ETP		強 化 プ ラ ス チ ッ ク 複 合 管	FRPM	
鉄 コ ン ク リ ー ト 管	CP				

注 既設のます等は破線で表示する。

表2 平面図の記載方法の例

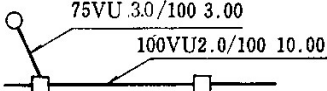
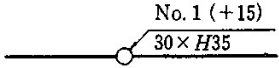
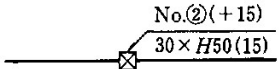
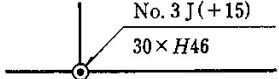
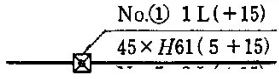
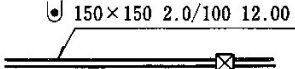
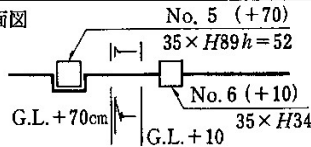
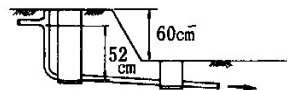

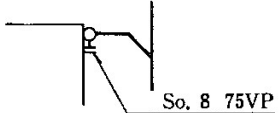

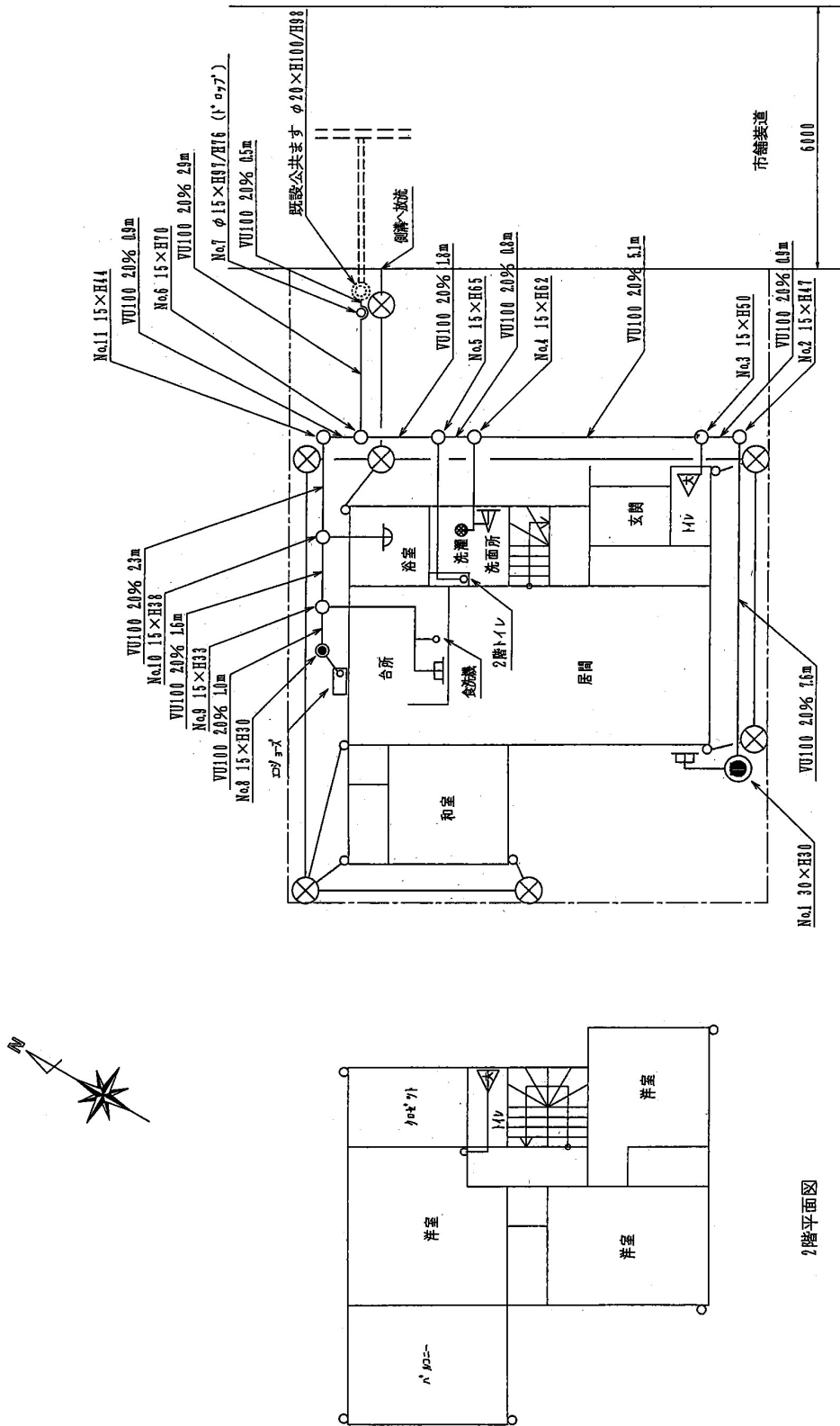
種 別	記 載 内 容	記 載 例
排 水 管	管 径 管 種 こ う 配 延 長	
汚 水 ます	ます 番号 天 端 高 内 径 (内 の り) 深 さ	
雨 水 ます	ます 番号 天 端 高 内 径 (内 の り) 深 さ 泥 だ め の 深 さ	
トラ ッ プ ます (J形、T形)	ます 番号 形 式 天 端 高 内 径 (内 の り) 深 さ	
トラ ッ プ ます (1L形、)	ます 番号 形 式 天 端 高 内 径 (内 の り) 深 さ トラ ッ プ 封 水 深 泥 だ め 深	
排 水 (U 形)	内 の り 深 さ こ う 配 延 長	
ド ロ ッ プ ます	ます 番号 天 端 高 内 径 (内 の り) 深 さ 差	<p>平面図</p>  <p>断面図</p> 
掃 除 口	掃 除 口 番 号 口 径	
露 出 掃 除 口	掃 除 口 番 号 口 径 管 種	
トラ ッ プ 付 掃 除 口	掃 除 口 番 号 口 径 管 種	

図1 平面図



申請者氏名	
設置場所	
指定工事店名	

1階平面図

2階平面図

図2 縦断面図

申請者氏名	
設置場所	
指定工事店名	

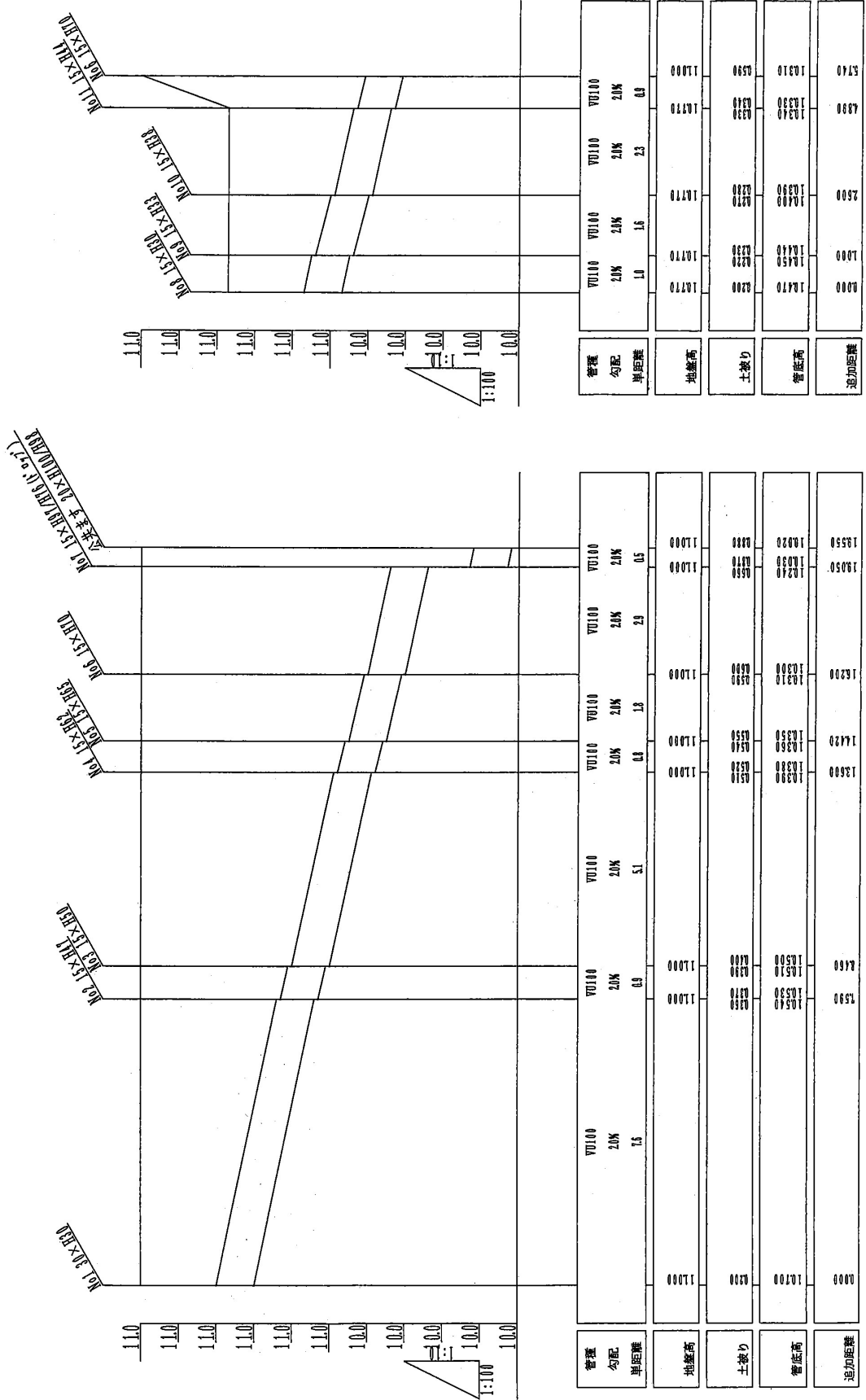


表1 塩化ビニル管 n=0.010

管径(mm) 勾配(%)	100		125		150		200	
	V	Q	V	Q	V	Q	V	Q
12.5	3.023	0.0237						
12.0	2.962	0.0233						
11.5	2.899	0.0228						
11.0	2.836	0.0223						
10.5	2.770	0.0218						
10.0	2.704	0.0212	3.137	0.0385				
8.0	2.418	0.0190	2.806	0.0344	3.169	0.0560		
7.0	2.262	0.0178	2.625	0.0322	2.964	0.0524		
6.0	2.094	0.0164	2.430	0.0298	2.744	0.0485		
5.0	1.912	0.0150	2.218	0.0272	2.505	0.0443	3.035	0.0953
4.0	1.710	0.0134	1.984	0.0243	2.241	0.0396	2.714	0.0853
3.4	1.577	0.0124	1.829	0.0224	2.066	0.0365	2.503	0.0786
2.8	1.431	0.0112	1.660	0.0204	1.875	0.0331	2.271	0.0713
2.3	1.297	0.0102	1.505	0.0185	1.699	0.0300	2.058	0.0647
2.0	1.209	0.0095	1.403	0.0172	1.584	0.0280	1.919	0.0603
1.9	1.179	0.0093	1.368	0.0168	1.544	0.0273	1.871	0.0588
1.8	1.147	0.0090	1.331	0.0163	1.503	0.0266	1.821	0.0572
1.7	1.115	0.0088	1.294	0.0159	1.461	0.0258	1.770	0.0556
1.6	1.081	0.0085	1.255	0.0154	1.417	0.0250	1.717	0.0539
1.5	1.047	0.0082	1.215	0.0149	1.372	0.0242	1.662	0.0522
1.4	1.012	0.0079	1.174	0.0144	1.326	0.0234	1.606	0.0505
1.3	0.975	0.0077	1.131	0.0139	1.277	0.0226	1.547	0.0486
1.2	0.937	0.0074	1.087	0.0133	1.227	0.0217	1.487	0.0467
1.1	0.897	0.0070	1.041	0.0128	1.175	0.0208	1.423	0.0447
1.0	0.855	0.0067	0.992	0.0122	1.120	0.0198	1.357	0.0426
0.9	0.811	0.0064	0.941	0.0115	1.063	0.0188	1.288	0.0405
0.8	0.765	0.0060	0.887	0.0109	1.002	0.0177	1.214	0.0381
0.7	0.715	0.0056	0.830	0.0102	0.937	0.0166	1.136	0.0357
0.6	0.662	0.0052	0.768	0.0094	0.868	0.0153	1.051	0.0330
0.5	0.605	0.0048	0.702	0.0086	0.792	0.0140	0.960	0.0302
0.4			0.627	0.0077	0.709	0.0125	0.858	0.0270
0.3					0.614	0.0109	0.743	0.0233

V : 流速(m/sec)

Q : 流量(m³/sec)

標準的勾配の範囲

《問い合わせ》

〒277-0025

柏市千代田1丁目2番32号

柏市 上下水道局 給排水課

04-7167-1434