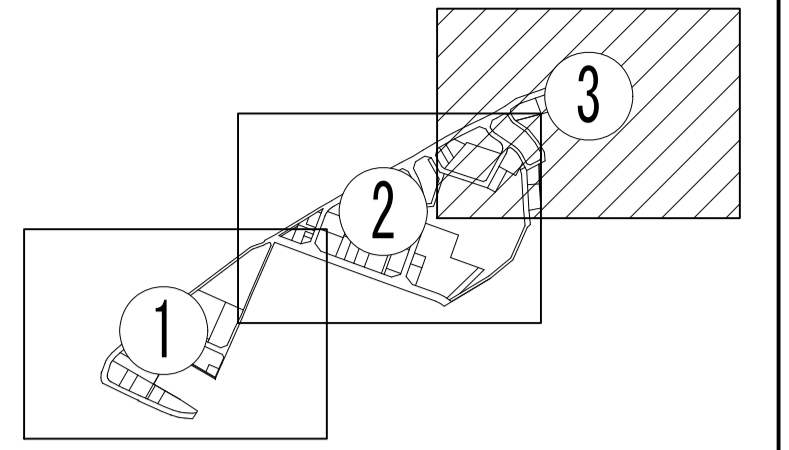
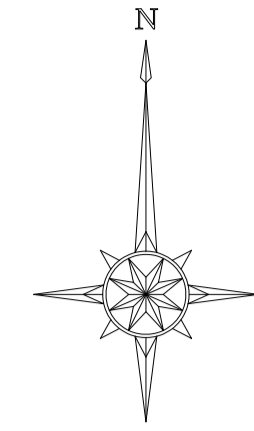
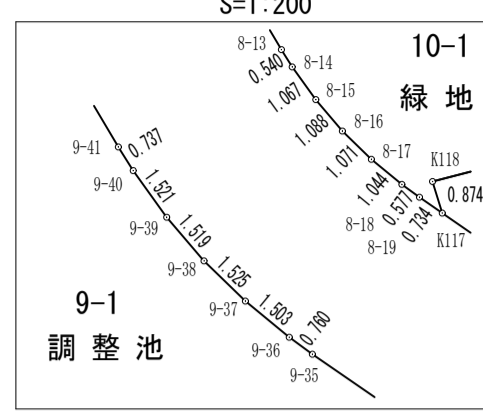
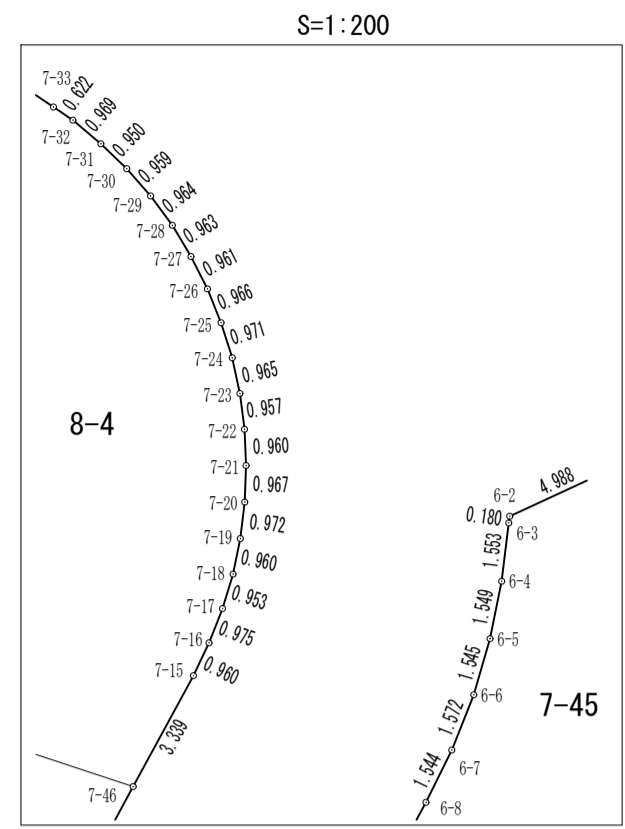
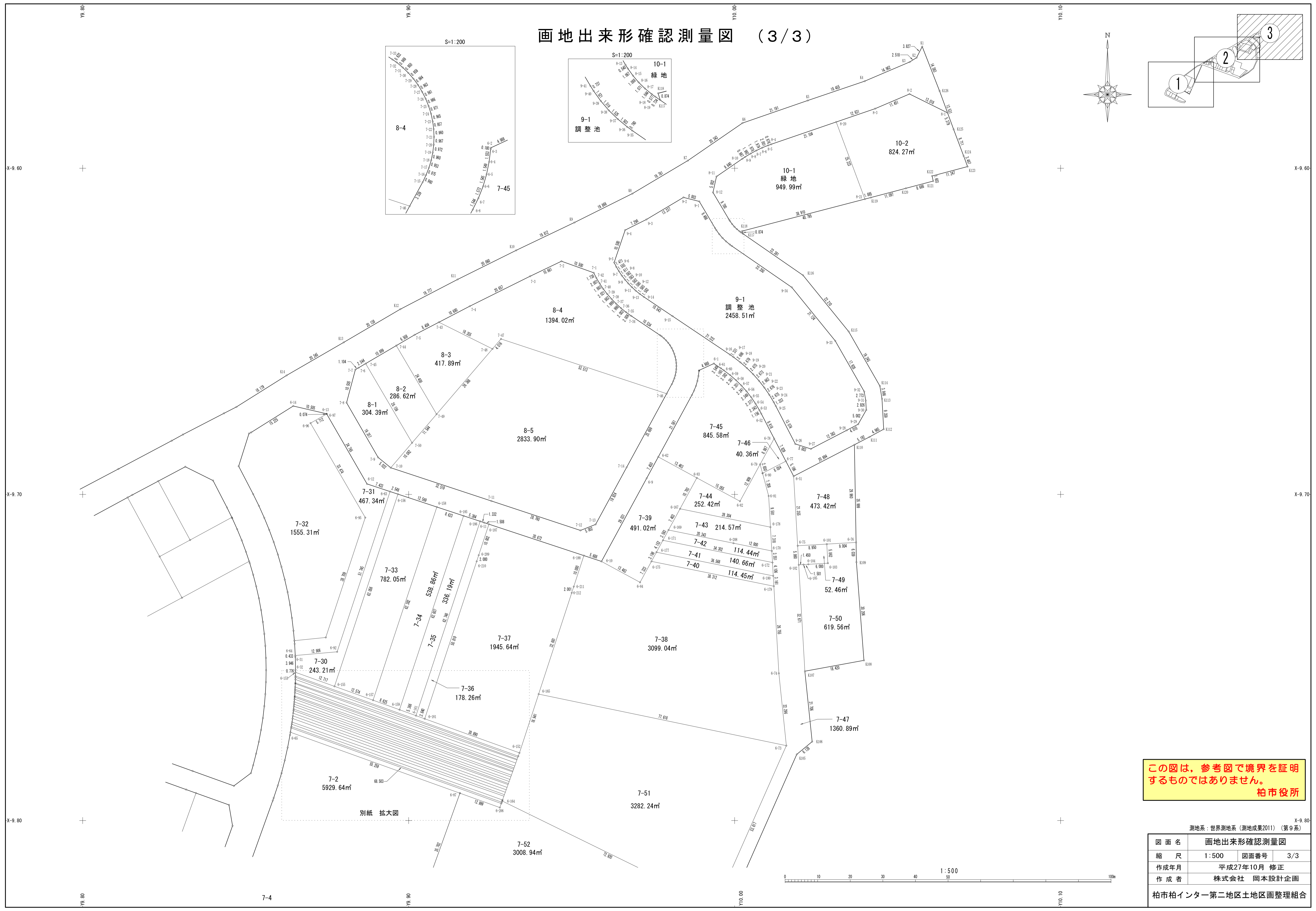


画地出来形確認測量図 (3/3)



この図は、参考図で境界を証明するものではありません。
 柏市役所

測地系	世界測地系 (測地成果2011) (第9系)		
図面名	画地出来形確認測量図		
縮尺	1:500	図面番号	3/3
作成年月	平成27年10月 修正		
作成者	株式会社 岡本設計企画		
柏市柏インター第二地区土地区画整理組合			

