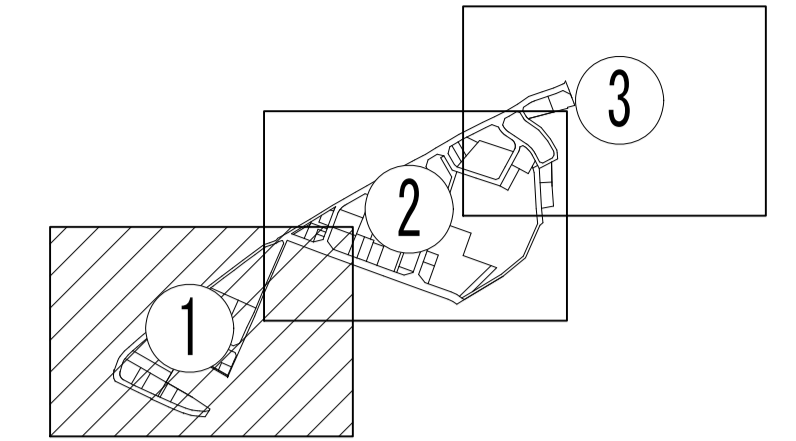
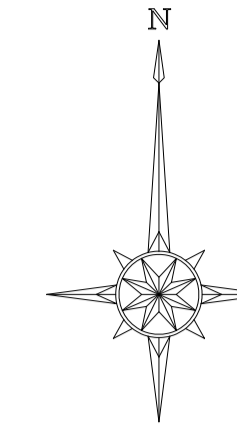


画地出来形確認測量図 (1/3)



この図は、参考図で境界を証明するものではありません。
 柏市役所

測地系：世界測地系（測地成果2011）（第9系）

図面名	画地出来形確認測量図		
縮尺	1:500	図面番号	1/3
作成年月	平成27年10月 修正		
作成者	株式会社 岡本設計企画		

柏市柏インター第二地区土地区画整理組合