

(第1面)

産業廃棄物処理計画書

令和5年6月20日

柏市長

殿



提出者

住所 東京都千代田区九段北4-3-1

氏名 前田建設工業株式会社東京建築支店

執行役員支店長 清末 信行

(法人にあつては、名称及び代表者の氏名)

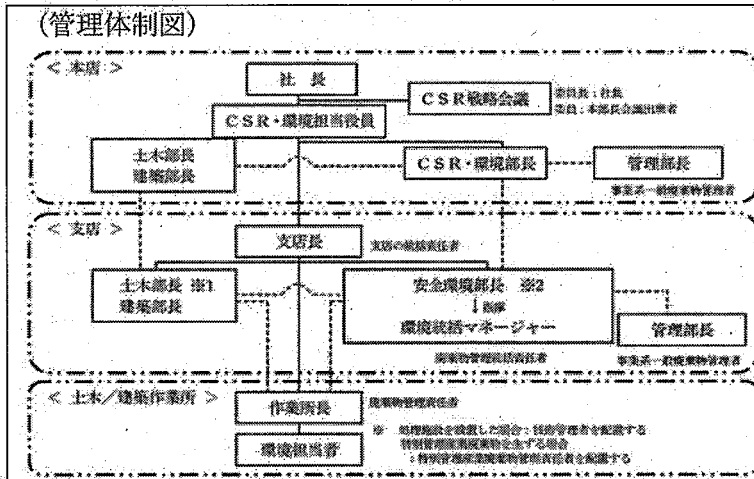
電話番号 03-3222-0995

廃棄物の処理及び清掃に関する法律第12条第9項の規定に基づき、産業廃棄物の減量その他その処理に関する計画を作成したので、提出します。

事業場の名称	前田建設工業株式会社 東京建築支店
事業場の所在地	東京都千代田区九段北4-3-1
計画期間	令和5年4月～令和6年3月
当該事業場において現に行っている事業に関する事項	
①事業の種類	大分類：建設業 中分類：総合工事業
②事業の規模	完成工事高 1055億円(東京建築支店令和4年度実績)
③従業員数	540名 (東京建築支店令和4年4月1日現在)
④産業廃棄物の一連の処理の工程	廃プラスチック：破碎・圧縮→プラスチック原料・燃料 がれき類：破碎→再生砕石・砂 汚泥：改良→改良土 木くず：破碎・減容→木質材原料・燃料 石綿含有廃棄物：埋立

(日本工業規格 A列4番)

産業廃棄物の処理に係る管理体制に関する事項



産業廃棄物の排出の抑制に関する事項

①現状	【前年度（令和4年度）実績】	
	産業廃棄物の種類	別紙1参照
	排出量	t
	(これまでに実施した取組) ・省梱包、通い箱による資材の現場搬入 ・資材、工具、用品を転用し有効利用を図る ・資材のプレカット 等	
②計画	【目標】	
	産業廃棄物の種類	別紙1参照
	排出量	t
	(今後実施する予定の取組) 上欄①記載の取り組みを実施継続する。	

産業廃棄物の分別に関する事項

①現状	(分別している産業廃棄物の種類及び分別に関する取組) 特定4品目(コンがら、コンがら(有筋)、アスコンがら、木材)の分別は必ず実施し、これら4品目以外についても分別に取組むことを社内ルールで規定している。
②計画	(今後分別する予定の産業廃棄物の種類及び分別に関する取組) 上記①の分別の取り組みを継続する。

自ら行う産業廃棄物の再生利用に関する事項			
①現状	【前年度（令和4年度）実績】		
	産業廃棄物の種類	汚泥	—
	自ら再生利用を行った産業廃棄物の量	2970 t	— t
	（これまでに実施した取組） 建設汚泥処理土利用技術基準に適合した汚泥の再生利用に関する計画書を作成し、行政と調整の上、計画に則り現場内での自ら利用を行った。		
②計画	【目標】		
	産業廃棄物の種類	汚泥	—
	自ら再生利用を行う産業廃棄物の量	0 t	— t
	（今後実施する予定の取組） 現在新たに汚泥の自ら利用を行える現場が無い。		
自ら行う産業廃棄物の中間処理に関する事項			
①現状	【前年度（—年度）実績】		
	産業廃棄物の種類	—	—
	自ら熱回収を行った産業廃棄物の量	— t	— t
	自ら中間処理により減量した産業廃棄物の量	— t	— t
	（これまでに実施した取組） —		
②計画	【目標】		
	産業廃棄物の種類	—	—
	自ら熱回収を行う産業廃棄物の量	— t	— t
	自ら中間処理により減量する産業廃棄物の量	— t	— t
	（今後実施する予定の取組） —		

(第4面)

自ら行う産業廃棄物の埋立処分又は海洋投入処分に関する事項		
①現状	【前年度（ 一 年度）実績】	
	産業廃棄物の種類	—
	自ら埋立処分又は海洋投入処分を行った産業廃棄物の量	— t
	(これまでに実施した取組) —	
②計画	【目標】	
	産業廃棄物の種類	—
	自ら埋立処分又は海洋投入処分を行う産業廃棄物の量	— t
	(今後実施する予定の取組) —	
産業廃棄物の処理の委託に関する事項		
①現状	【前年度（令和4年度）実績】	
	産業廃棄物の種類	
	全処理委託量	t
	優良認定処理業者への処理委託量	t
	再生利用業者への処理委託量	t
	認定熱回収業者への処理委託量	t
	認定熱回収業者以外の熱回収を行う業者への処理委託量	t
	(これまでに実施した取組) 各現場が締結する委託契約に関し、支店でも委託業者の許可情報に叶った契約かどうか、過去の実績や行政処分の情報を確認し、信頼のおける業者かどうか確認を行った。	

別紙2参照

②計画	【目標】		
	産業廃棄物の種類		
	全処理委託量	t	t
	優良認定業者への処理委託量	t	t
	再生利用業者への処理委託量	t	t
	認定熱回収業者への処理委託量	t	t
	認定熱回収業者以外の熱回収を行う業者への処理委託量	t	t
	(今後実施する予定の取組) 業者選定の際に優良認定処理業者や電子マニフェスト使用可能業者を選定するように努める。		
※事務処理欄			

備考

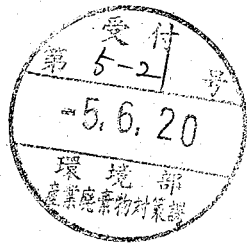
- 1 前年度の産業廃棄物の発生量が1,000トン以上の事業場ごとに1枚作成すること。
- 2 当該年度の6月30日までに提出すること。
- 3 「当該事業場において現に行っている事業に関する事項」の欄は、以下に従って記入すること。
 - (1) ①欄には、日本標準産業分類の区分を記入すること。
 - (2) ②欄には、製造業の場合における製造品出荷額（前年度実績）、建設業の場合における元請完成工事高（前年度実績）、医療機関の場合における病床数（前年度末時点）等の業種に応じ事業規模が分かるような前年度の実績を記入すること。
 - (3) ④欄には、当該事業場において生ずる産業廃棄物についての発生から最終処分が終了するまでの一連の処理の工程（当該処理を委託する場合は、委託の内容を含む。）を記入すること。
- 4 「自ら行う産業廃棄物の中間処理に関する事項」の欄には、産業廃棄物の種類ごとに、自ら中間処理を行うに際して熱回収を行った場合における熱回収を行った産業廃棄物の量と、自ら中間処理を行うことによって減量した量について、前年度の実績、目標及び取組を記入すること。
- 5 「産業廃棄物の処理の委託に関する事項」の欄には、産業廃棄物の種類ごとに、全処理委託量を記入するほか、その内数として、優良認定処理業者（廃棄物の処理及び清掃に関する法律施行令第6条の11第2号に該当する者）への処理委託量、処理業者への再生利用委託量、認定熱回収施設設置者（廃棄物の処理及び清掃に関する法律第15条の3の3第1項の認定を受けた者）である処理業者への焼却処理委託量及び認定熱回収施設設置者以外の熱回収を行っている処理業者への焼却処理委託量について、前年度実績、目標及び取組を記入すること。
- 6 それぞれの欄に記入すべき事項の全てを記入することができないときは、当該欄に「別紙のとおり」と記入し、当該欄に記入すべき内容を記入した別紙を添付すること。また、産業廃棄物の種類が3以上あるときは、前年度実績及び目標の欄に「別紙のとおり」と記入し、当該欄に記入すべき内容を記入した別紙を添付すること。また、それぞれの欄に記入すべき事項がないときは、「—」を記入すること。
- 7 ※欄は記入しないこと。

産業廃棄物処理計画実施状況報告書

令和5年6月20日

柏市長

殿



提出者 〒102-8215

住所 東京都千代田区九段北4-3-1

氏名 前田建設工業株式会社 東京建築支店

執行役員支店長 清末 信行

電話番号 03-3222-0995

廃棄物の処理及び清掃に関する法律第12条第10項の規定に基づき、令和4年度の産業廃棄物処理計画の実施状況を報告します。

事業場の名称	前田建設工業株式会社 東京建築支店
事業場の所在地	東京都千代田区九段北4-3-1
事業の種類	大分類:建設業 中分類:総合工事業
産業廃棄物処理計画における計画期間	令和4年4月～令和5年3月

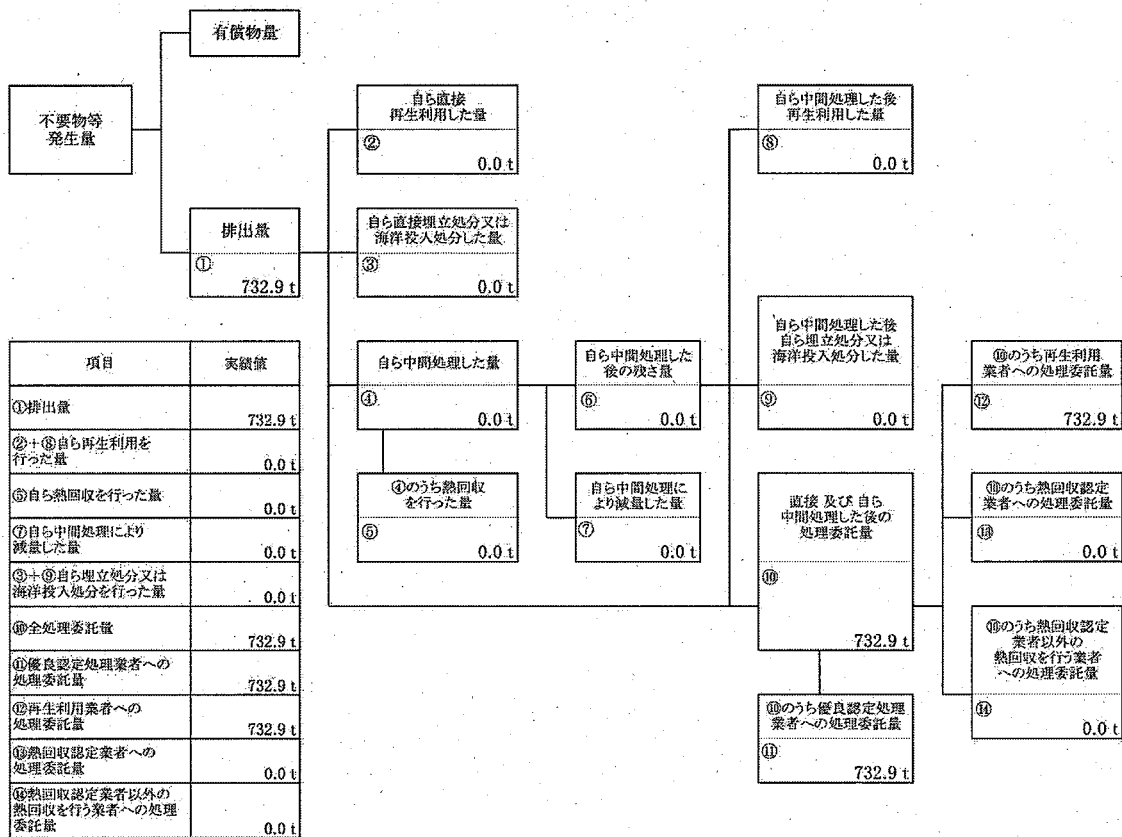
産業廃棄物処理計画における目標値

項目	目標値	項目	目標値
排出量	12874.0 t	全処理委託量	12874.0 t
自ら再生利用を行う産業廃棄物の量	0.0 t	優良認定処理業者への処理委託量	7455.0 t
自ら熱回収を行う産業廃棄物の量	0.0 t	再生利用業者への処理委託量	12849.0 t
自ら中間処理により減量する産業廃棄物の量	0.0 t	認定熱回収業者への処理委託量	0.0 t
自ら埋立処分又は海洋投入処分を行う産業廃棄物の量	0.0 t	認定熱回収業者以外の熱回収を行う業者への処理委託量	0.0 t

※事務処理欄

計画の実施状況

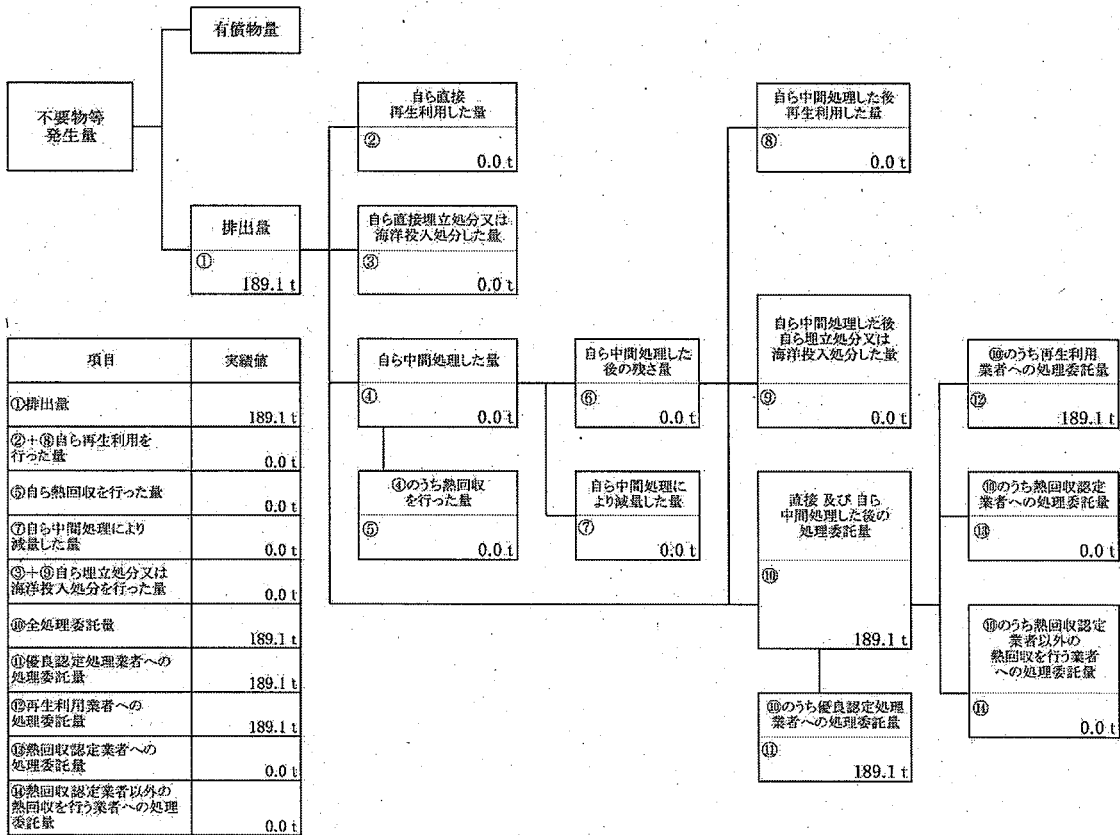
(産業廃棄物の種類: がれき類)



(第2面)

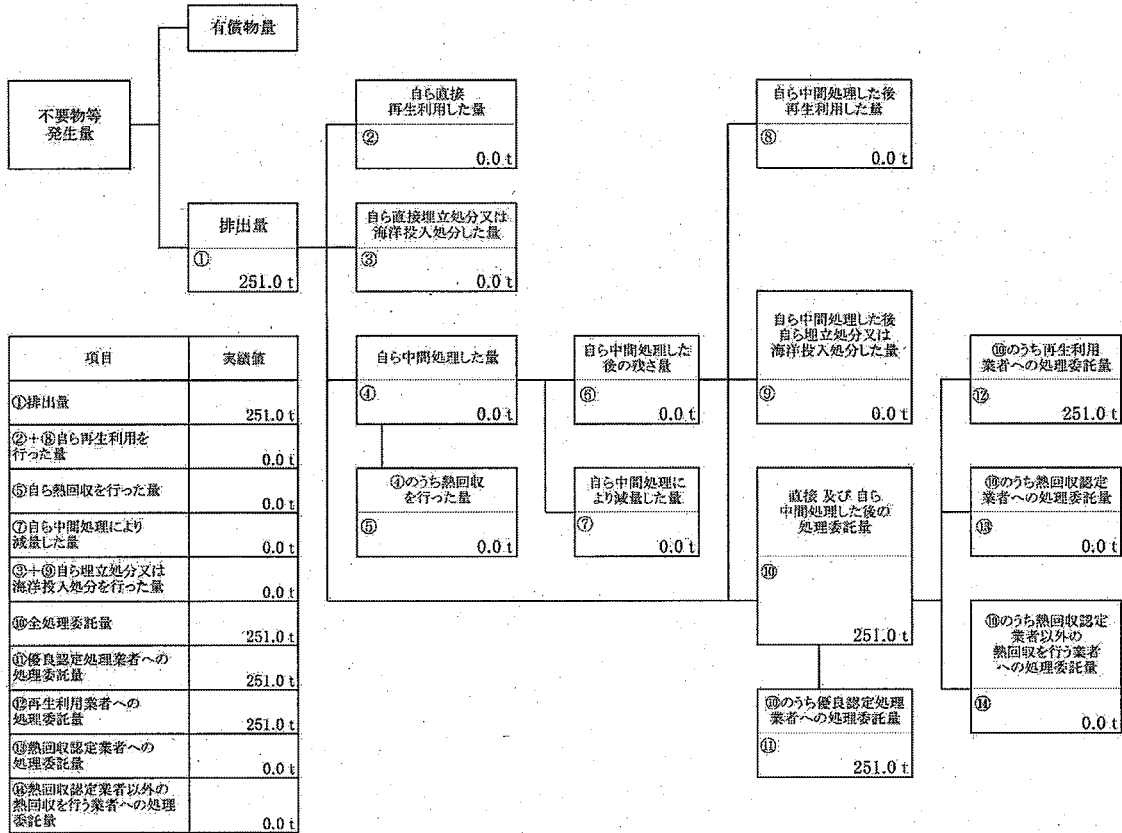
計画の実施状況

(産業廃棄物の種類: 廃プラスチック類)



計画の実施状況

(産業廃棄物の種類: 建設混合廃棄物)

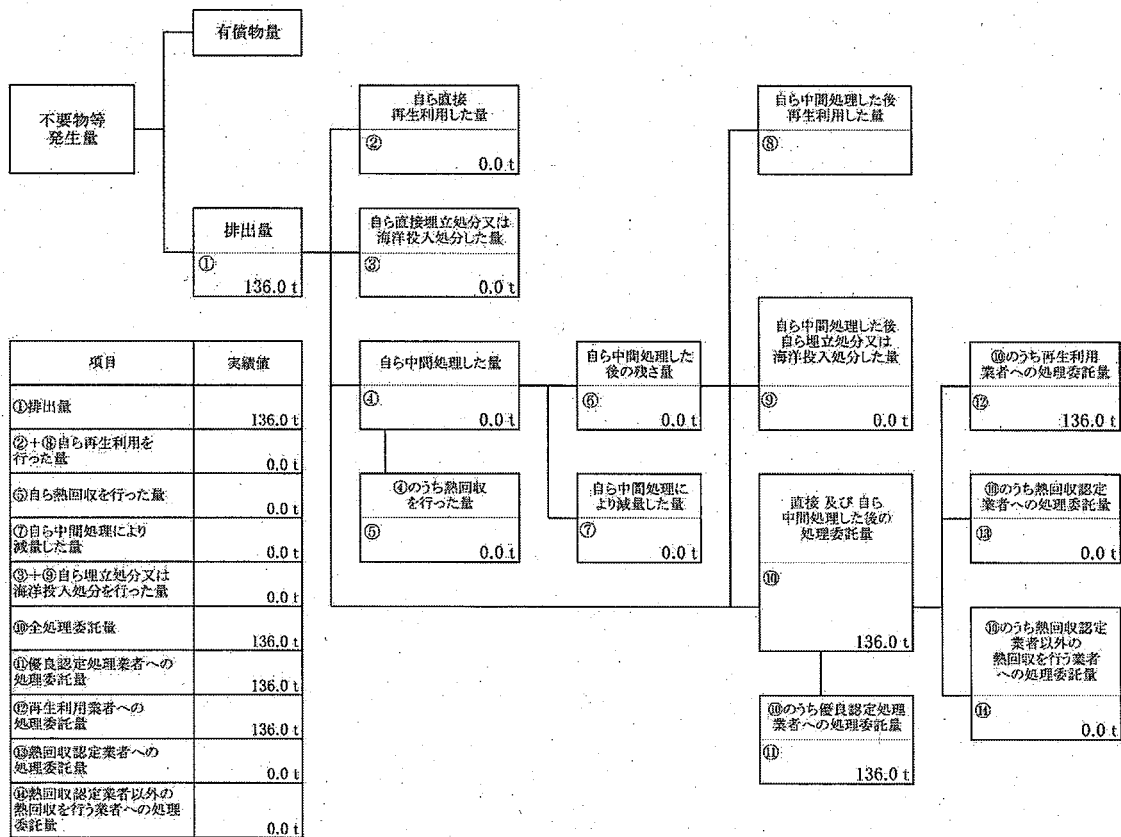


項目	実績値
①排出量	251.0 t
②+③自ら再生利用を行った量	0.0 t
④自ら熱回収を行った量	0.0 t
⑦自ら中間処理により減量した量	0.0 t
⑧+⑨自ら埋立処分又は海洋投入処分を行った量	0.0 t
⑩全処理委託量	251.0 t
⑪優良認定処理業者への処理委託量	251.0 t
⑫再生利用業者への処理委託量	251.0 t
⑬熱回収認定業者への処理委託量	0.0 t
⑭熱回収認定業者以外の熱回収を行う業者への処理委託量	0.0 t

(第2面)

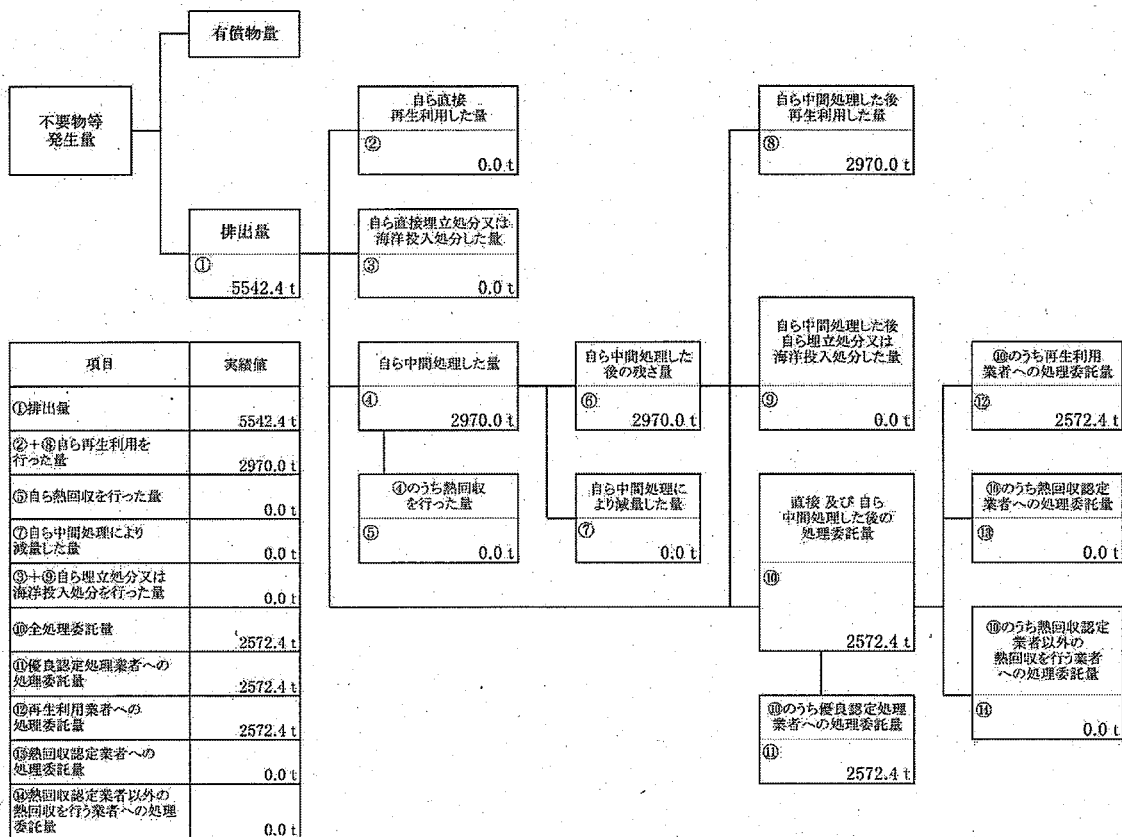
計画の実施状況

(産業廃棄物の種類: 木くず)



計画の実施状況

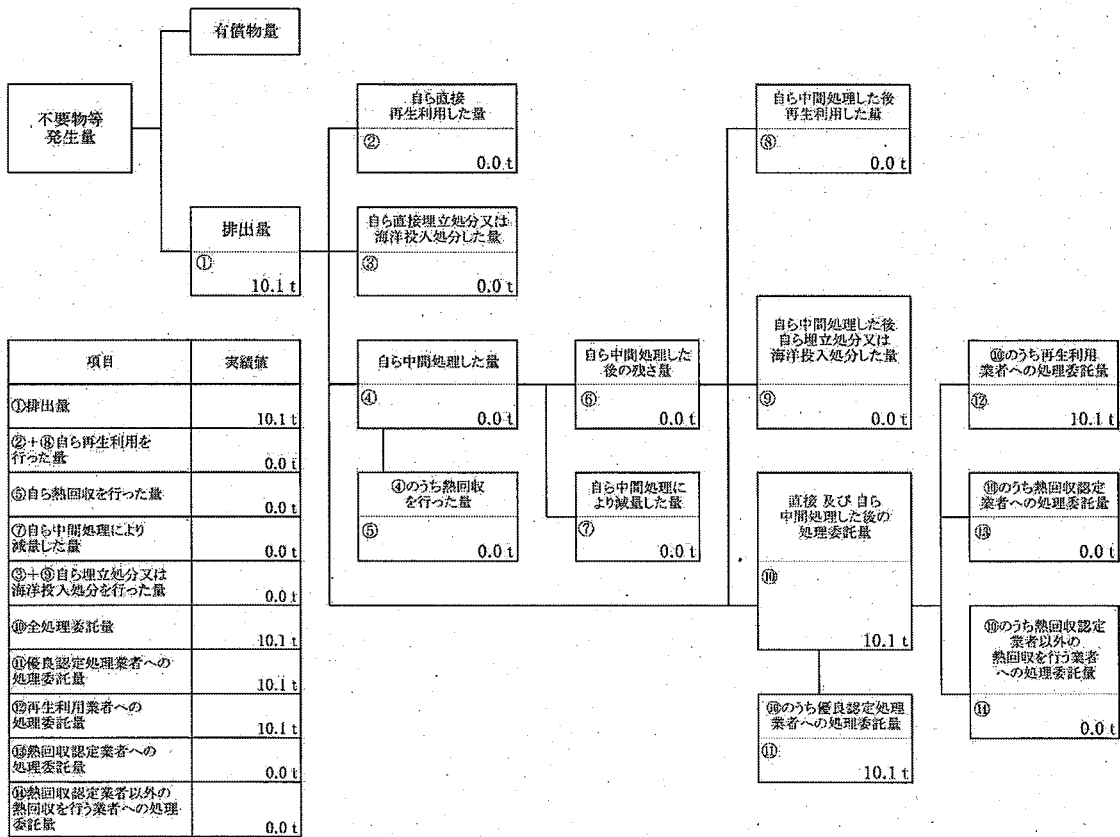
(産業廃棄物の種類: 汚泥)



項目	実績値
①排出量	5542.4 t
②+⑧自ら再生利用を行った量	2970.0 t
⑥自ら熱回収を行った量	0.0 t
⑦自ら中間処理により減量した量	0.0 t
③+⑤自ら埋立処分又は海洋投入処分を行った量	0.0 t
⑩全処理委託量	2572.4 t
⑪優良認定処理業者への処理委託量	2572.4 t
⑫再生利用業者への処理委託量	2572.4 t
⑬熱回収認定業者への処理委託量	0.0 t
⑭熱回収認定業者以外の熱回収を行う業者への処理委託量	0.0 t

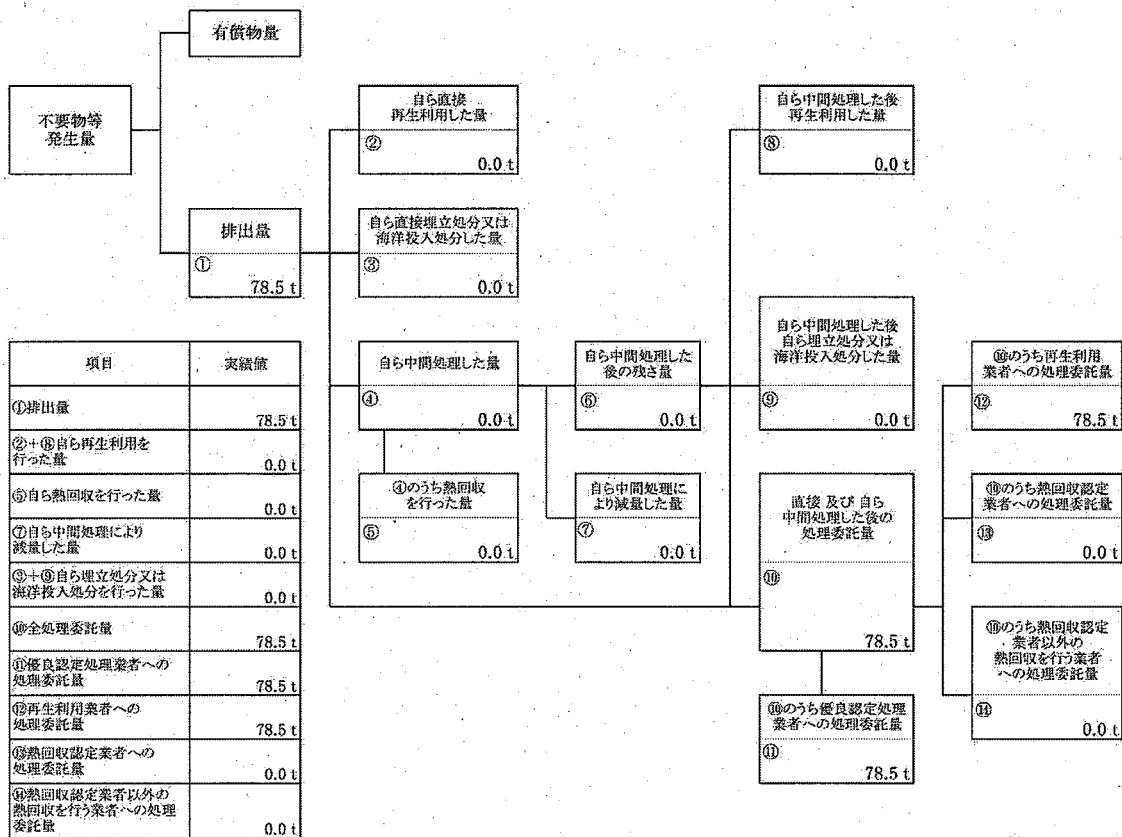
計画の実施状況

(産業廃棄物の種類: 紙くず)



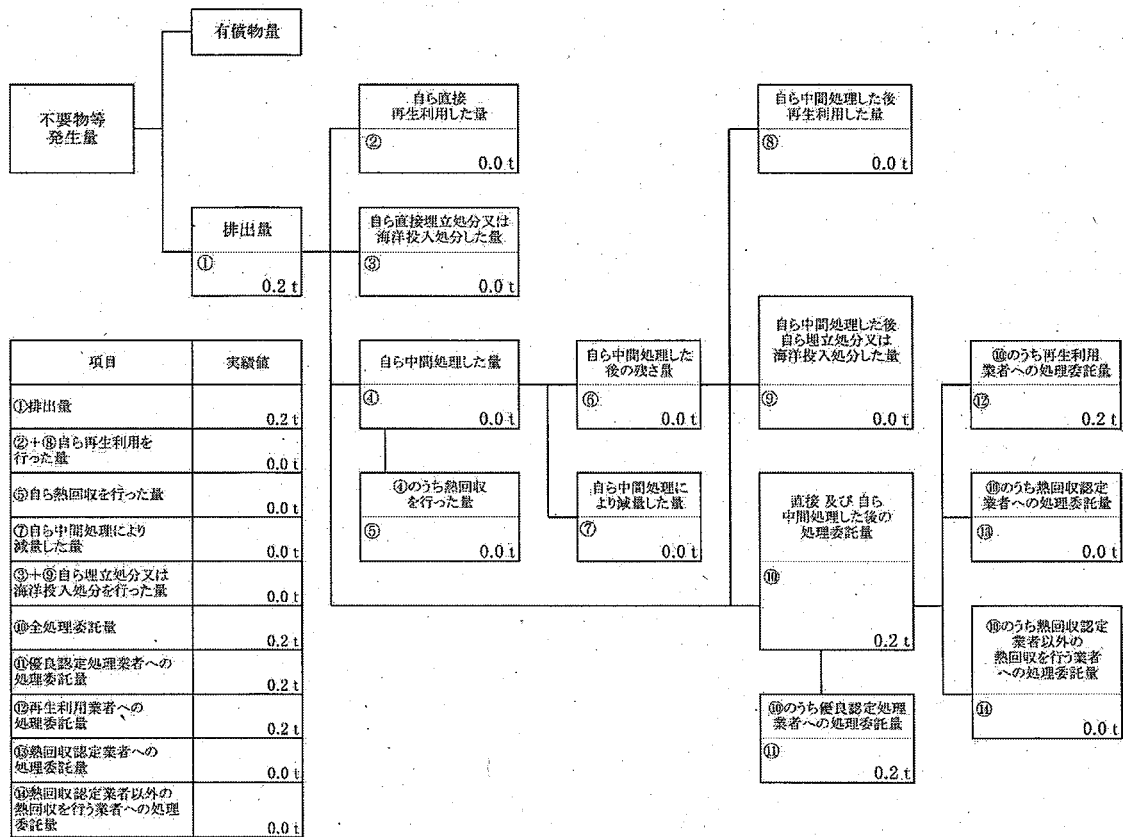
計画の実施状況

(産業廃棄物の種類: ガラス・コンクリート・陶磁器くず)



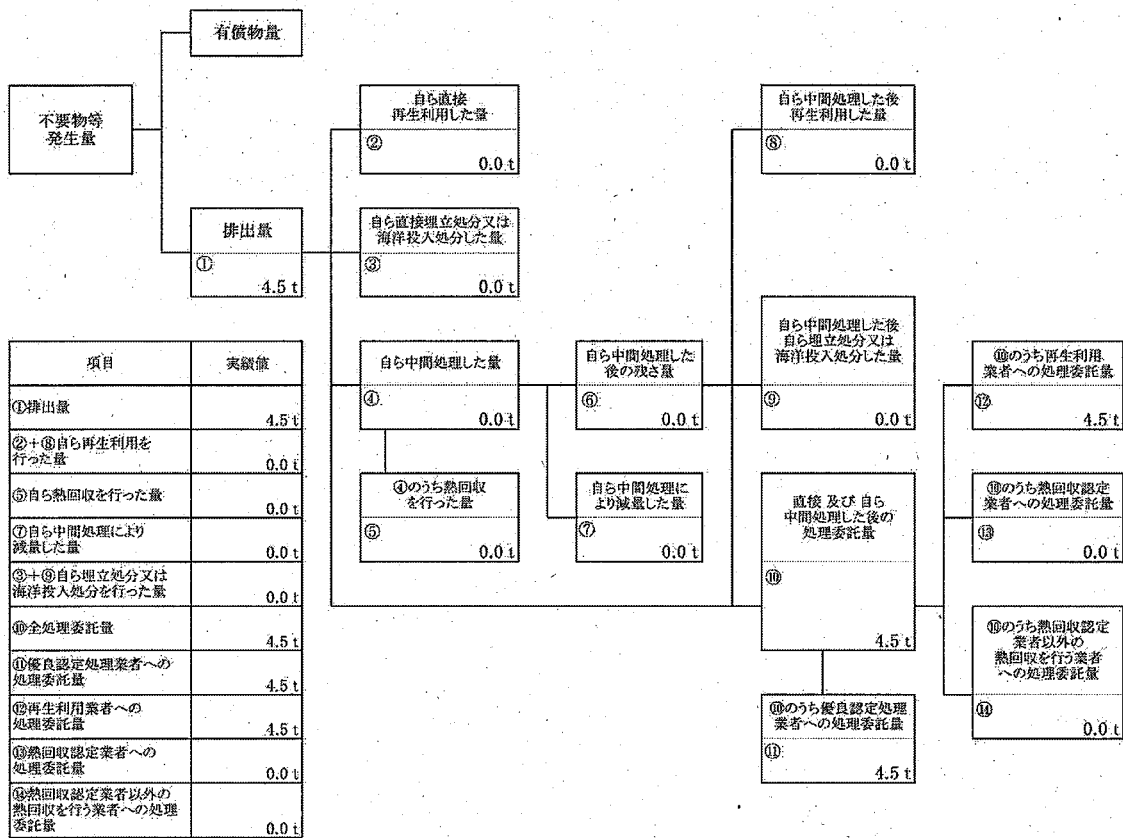
計画の実施状況

(産業廃棄物の種類: 廃石膏ボード)



計画の実施状況

(産業廃棄物の種類: 金属くず)



備考

- 1 翌年度の6月30日までに提出すること。
- 2 「事業の種類」の欄には、日本標準産業分類の区分を記入すること。
- 3 「産業廃棄物処理計画における目標値」の欄には、項目ごとに、産業廃棄物処理計画に記載した目標値を記入すること。
- 4 第2面には、前年度の産業廃棄物処理に関して、①～⑭の欄のそれぞれに、(1)から(14)に掲げる量を記入すること。
 - (1) ①欄 当該事業場において生じた産業廃棄物の量
 - (2) ②欄 (1)の量のうち、中間処理をせず直接自ら再生利用した量
 - (3) ③欄 (1)の量のうち、中間処理をせず直接自ら埋立処分又は海洋投入処分した量
 - (4) ④欄 (1)の量のうち、自ら中間処理をした産業廃棄物の当該中間処理前の量
 - (5) ⑤欄 (4)の量のうち、熱回収を行った量
 - (6) ⑥欄 自ら中間処理をした後の量
 - (7) ⑦欄 (4)の量から(6)の量を差し引いた量
 - (8) ⑧欄 (6)の量のうち、自ら利用し、又は他人に売却した量
 - (9) ⑨欄 (6)の量のうち、自ら埋立処分及び海洋投入処分した量
 - (10) ⑩欄 中間処理及び最終処分を委託した量
 - (11) ⑪欄 (10)の量のうち、優良認定処理業者(廃棄物の処理及び清掃に関する法律施行令第6条の11第2号に該当する者)への処理委託量
 - (12) ⑫欄 (10)の量のうち、処理業者への再生利用委託量
 - (13) ⑬欄 (10)の量のうち、認定熱回収施設設置者(廃棄物の処理及び清掃に関する法律第15条の3の3第1項の認定を受けた者)である処理業者への焼却処理委託量
 - (14) ⑭欄 (10)の量のうち、認定熱回収施設設置者以外の熱回収を行っている処理業者への焼却処理委託量
- 5 第2面の左下の表には、項目ごとに、産業廃棄物処理計画に記載したそれぞれの実績値を記入すること。
- 6 産業廃棄物の種類が2以上あるときは、産業廃棄物の種類ごとに、第2面の例により産業廃棄物処理計画の実施状況を明らかにした書面を作成し、当該書面を添付すること。
- 7 ※欄には、何も記入しないこと。