

## PART II. 採点基準

病院、ホテル、集合住宅については、建物全体として評価する項目(Q3、LR1、LR2、LR3)と、建物の〈共用部分〉と〈住居・宿泊部〉を分けて評価する項目(Q1、Q2)があるため注意する。すなわちこれら3用途については、必ず〈建物全体・共用部分〉評価及び、〈住居・宿泊部〉評価を両方実施すること。

採点基準の表中に「(該当するレベルなし)」と記載されている欄と、空白の欄があるが、「(該当するレベルなし)」となっている場合は、該当するレベルについては採点しないことを意味し、空白の場合には、その中間レベルを任意に採点可能なことを表している。

また、各採点項目中に表示されている以下のマークは評価対象とする建物用途名を表すものであり、適用のマークが表示されている場合には、その建物用途において、当該項目の評価が必要であることを表している。

### ● 凡例

建物用途名	適用	適用外
事務所	事	事
学校	学	学
物販店	物	物
飲食店	飲	飲
集会所	会	会
病院	病	病
ホテル	ホ	ホ
集合住宅	住	住
工場	工	工

## 1. Q 建築物の環境品質

### Q1 室内環境

病、木、住のQ1の評価にあたっては、各建物の共用部(病の外来待合と、診療室(診察や治療を行うための一般的な環境の居室であり、手術室や特殊な環境を必要とする診察室は対象としない)、木のロビー、住のエントランス等)を評価する。

専用部分(病の病室、木の客室、住の住戸)については、〈住居・宿泊部分〉に基づいて評価を実施する。

〈病の共用部評価について〉

外来待合と診療室の両方評価する場合と、どちらかを評価する場合がある。両方を評価する項目については、それぞれレベル評価し、床面積加重平均の評価とする。

〈学の評価について〉

学の評価は、小学校・中学校・高校の評価基準である学(小中高)と、大学等の評価基準である学(大学等)に分かれている場合があるので、その場合には適宜どちらかを選択し評価すること。

〈会の評価について〉

会の評価は、図書館の評価基準である会(図)と、スタジアム等の屋外型施設の評価基準である会(屋外型)、その他の会(その他)に分かれている場合があるので、その場合には適宜いずれかを選択し評価すること。

## 1. 音環境

### 1.1 室内騒音レベル

事・学・物・飲・会・工・病・木・住

#### 適用条件

会(図)は閲覧室のみを評価する。

会(屋外型)は運営関係諸室を評価する。

会(その他)において、博物館・展示施設は展示室のみを評価する。会(その他)に分類される建物用途においては、公会堂、劇場、映画館等、騒音対策が特に必要と考えられる建物用途を評価対象とし、それ以外は評価対象外とする。

病の共用部は外来待合と診療室の両方を評価する。外来待合と診療室で評価基準が異なるため注意のこと。

学(小中高)は教室のみを評価する。

単位: dB(A)

〈建物全体・共用部分〉		
用途	事・会(屋外型)・工・病(待合)・木・住	学(大学等)・会(図)・病(診療)
レベル1	50 < [騒音レベル]	45 < [騒音レベル]
レベル2	(該当するレベルなし)	(該当するレベルなし)
レベル3	45 < [騒音レベル] ≤ 50	40 < [騒音レベル] ≤ 45
レベル4	40 < [騒音レベル] ≤ 45	35 < [騒音レベル] ≤ 40
レベル5	[騒音レベル] ≤ 40	[騒音レベル] ≤ 35

用途	物・飲	会(その他)
レベル1	55 < [騒音レベル]	40 < [騒音レベル]
レベル2	(該当するレベルなし)	(該当するレベルなし)
レベル3	50 < [騒音レベル] ≤ 55	35 < [騒音レベル] ≤ 40
レベル4	45 < [騒音レベル] ≤ 50	30 < [騒音レベル] ≤ 35
レベル5	[騒音レベル] ≤ 45	[騒音レベル] ≤ 30
用途	学(小中高)	
レベル1	60 < [騒音レベル]	
レベル2	50 < [騒音レベル] ≤ 60	
レベル3	45 < [騒音レベル] ≤ 50	
レベル4	35 < [騒音レベル] ≤ 45	
レベル5	[騒音レベル] ≤ 35	

単位: dB(A)

<住居・宿泊部分>	
用途	病・ホ・住
レベル1	45 < [騒音レベル]
レベル2	(該当するレベルなし)
レベル3	40 < [騒音レベル] ≤ 45
レベル4	35 < [騒音レベル] ≤ 40
レベル5	[騒音レベル] ≤ 35

**□解説**

室内の騒音レベルは、一般的には交通騒音などの外部騒音と設備騒音で決定されることから、これらを対象として騒音レベルを評価する。

基本設計段階、実施設計段階では、目標とする騒音レベルを評価し、竣工時は実測値に基づいて評価を行う。騒音レベルとそのうるささ、及び会話・電話への影響を(■参考)に示す。

竣工時の騒音レベルは執務(営業)時間外に、設備機器が稼働している状態で測定する。騒音が変動しない場合は普通騒音計でよいが、騒音が変動する場合は積分型騒音計により等価騒音レベルを測定する。集合住宅における騒音レベルの測定では、1住戸あたり1点の測定とし、測定する部屋は開口部の面積が最も大きな部屋とする。測定に際してはテレビの音や会話がない状態で測定するが、24時間換気を行っている場合は換気装置が稼働中に測定する。

学(小中高)の評価基準は、レベル5はWHO「環境騒音ガイドライン」(1995)、レベル3は「学校環境衛生基準」(平成21年文部科学省告示第60号)、レベル1は「安全・安心な学校づくり交付金交付要綱(平成21年6月18日 21文科施策6124号、文部科学省)」に基づいている。

## ■参考) 室内許容騒音レベル

dB(A)	20	25	30	35	40	45	50	55	60
NC~NR	10~15	15~20	20~25	25~30	30~35	35~40	40~45	45~50	50~55
うるささ	無音感———非常に静か———特に気にならない——騒音を感じる——騒音を無視できない								
会話・電話への影響	5m離れててささ——10m離れて会議可能——普通会話(3m以内)——大声会話(3m)やき声が聞こえる——電話は支障なし———電話は可能———電話やや困難								
スタジオ	無音室	アナウンススタジオ	ラジオスタジオ	テレビスタジオ	主調整室	一般事務室			
集会・ホール		音楽堂	劇場(中)	舞台劇場	映画館・プラネタリウム		ホテルロビー		
病院		聴力試験室	特別病室	手術室・病室	診療室	検査室	待合室		
ホテル・住宅				書斎	複室・客室	宴会場	ロビー		
一般事務室				重役室・大会議室	応接室	小会議室	一般事務室	タイプ計算室	
公共建物				公会堂	美術館・博物館	図書閲覧	公会堂兼体育館	屋内スポーツ施設(拡)	
学校・教会				音楽教室	講堂・礼拝堂	研究室・普通教室	廊下		
商業建物					音楽喫茶店	書籍店	銀行・一般商店		
					宝石店・美術品店		レストラン	食堂	

## ■文献 2), 3), 4), 11)

## 1.2 遮音

### 1.2.1 開口部遮音性能

事・学・物・飲・会・工・病・ホ・住

#### ! 適用条件

病の共用部は外来待合と診療室の両方を評価する(評価基準は共通)。

対象となる居室に全く開口部がない場合は評価対象外とする。

会の図書館は閲覧室のみを評価する。

会の屋外型施設では運営関係諸室を評価する。

会の博物館・展示施設は展示室のみを評価する。

<建物全体・共用部分>	
用途	事・学・物・飲・会・工・病・ホ・住
レベル1	T-1 未満
レベル2	(該当するレベルなし)
レベル3	T-1
レベル4	(該当するレベルなし)
レベル5	T-2 以上

<住居・宿泊部分>	
用途	病・ホ・住
レベル1	T-1 未満
レベル2	(該当するレベルなし)
レベル3	T-1
レベル4	(該当するレベルなし)
レベル5	T-2 以上

### □解説

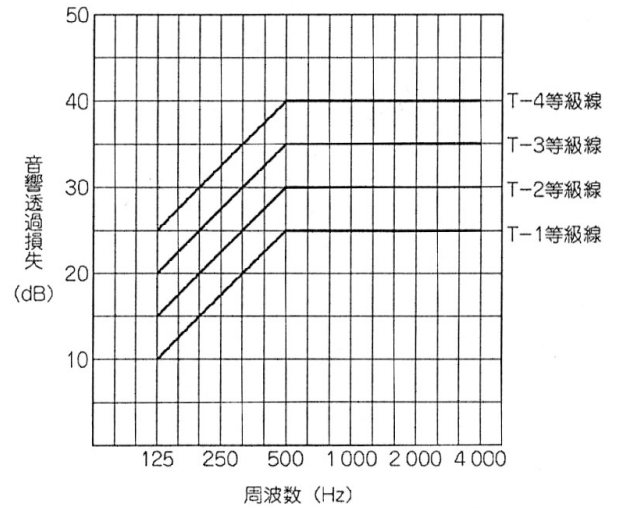
開口部遮音性能では窓のサッシ等の遮音性能を評価する。開口部遮音性能が高いほど、交通騒音などの外部騒音の侵入を防ぐことができる。複数の開口がある場合は、最も低い性能の開口部で評価する。

評価指標は遮音等級Tを用いる。これはサッシ等の遮音性能を評価するもので、各周波数帯域での音響透過損失の遮音等級線とその呼び方が規格化(右図)されている。サッシ等における各周波数帯域の音響透過損失を遮音等級線上にプロットし、その値が全ての周波数帯域である等級線を上回る場合にその等級によって遮音等級を表す。

なお、基本設計段階では目標性能での評価とする。

### ■文献 3)

### ■参考) サッシ等の遮音等級曲線 (JIS A 4706)



1.2.2 界壁遮音性能

事・学・物・飲・会・工・病・ホ・住

! 適用条件

病の共用部は診療室のみを評価する。

＜建物全体・共用部分＞		
用途	事・学・飲・工	病(診療)
レベル1	Dr-30 未満	Dr-35 未満
レベル2	Dr-30	Dr-35
レベル3	Dr-35	Dr-40
レベル4	Dr-40	Dr-45
レベル5	Dr-45 以上	Dr-50 以上

＜住居・宿泊部分＞	
用途	病・ホ・住
レベル1	Dr-40 未満
レベル2	Dr-40
レベル3	Dr-45
レベル4	Dr-50
レベル5	Dr-55 以上

□解説

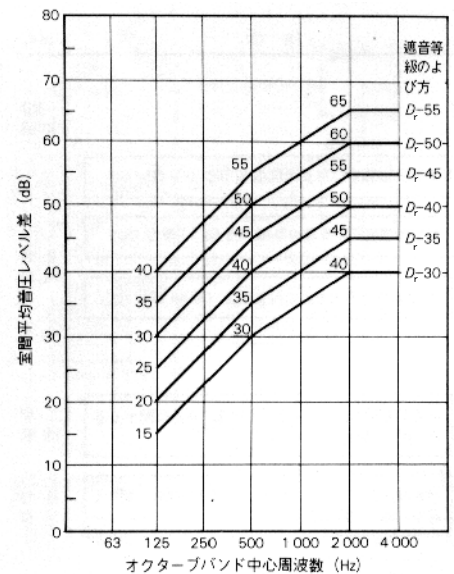
界壁遮音性能では空間の遮音の程度を評価する。物販  
店では売り場空間に間仕切り壁が無いことが多いため評  
価しない。集会場に含まれる建物用途の中には一般建  
物と異なり、界壁に高い遮音性能が要求されるものもあ  
り、評価対象とはしない。

空間の遮音の指標として空間音圧レベル差等級Dr値を  
用いて評価する。これは壁の遮音性能を評価するもので、  
各周波数帯域での空間音圧レベル差の等級曲線とその  
呼び方が規格化(右図)されている。空間音圧レベル差  
等級Dr値は測定により求めるか、予測値を用いてもよ  
い。

測定による場合は、JIS A 1417「建築物の空気遮音性  
能の測定方法」によって行い、その結果をJIS A 1419-1  
「建築物及び建築部材の遮音性能の評価方法—第1  
部:空気音遮断性能」の等級曲線にあてはめてDr値を  
求める。ただし、各周波数において測定結果が等級曲  
線の値より最大2dBまで下回ることを許容する。予測に  
よる場合は、「建物の遮音設計資料」(日本建築学会編  
1988)等の予測式を用いて、空間音圧レベル差を計算  
し、空間音圧レベル差等級Drを求めて評価しても良い。  
なお、基本設計段階では目標性能での評価とする。

■文献 3)

■参考) 空気音遮断性能の周波数特性と等級 (JIS A 1419-1)



## 1.2.3 界床遮音性能(軽量衝撃源)

事・物・飲・会・工・病・木・住

＜建物全体・共用部分＞	
用途	<input type="checkbox"/> 学
レベル1	Lr-65 より悪い
レベル2	Lr-65
レベル3	Lr-60
レベル4	Lr-55
レベル5	Lr-50 またはそれより良い

＜住居・宿泊部分＞	
用途	<input type="checkbox"/> 病・ <input type="checkbox"/> 木・ <input type="checkbox"/> 住
レベル1	Lr-55 より悪い
レベル2	Lr-55
レベル3	Lr-50
レベル4	Lr-45
レベル5	Lr-40 またはそれより良い

## □解説

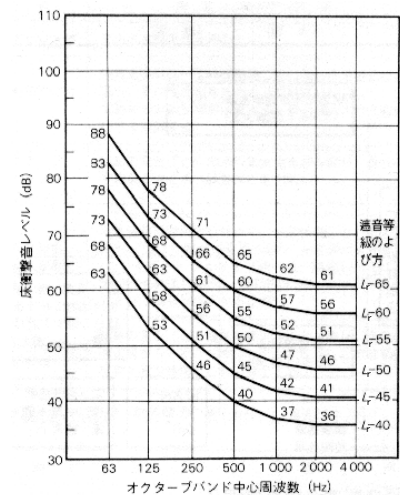
軽量床衝撃音は椅子を引きずったり、スプーンやフォークのような軽くて硬いものを床に落とした時に生じる床衝撃音である。基本的な遮断性能は床躯体構造に依存するが、床仕上げ材の弾性によって性能は大きく変化する。遮音等級Lrを用いて評価を行う。遮音等級Lrは、各周波数帯域別の床衝撃音レベルによる等級曲線とその呼び方が規格化されている(右図)。遮音等級Lrは測定により求めるか、予測値を用いてもよい。

測定による場合は、JIS A 1418-1「建築物の床衝撃音遮断性能の測定方法-第1部:標準軽量衝撃源による方法」によって行い、その結果をJIS A 1419-2「建築物及び建築部材の遮音性能の評価方法-第2部:床衝撃音遮断性能」の等級曲線にあてはめてLr値を求める。予測による場合は「建物の床衝撃音防止設計」(日本建築学会編2009)等の予測式を用いて床躯体構造の基本性能を算出し、それと、JIS A 1440-2に基づいて測定された床仕上げ材の床衝撃音レベル低減量を用いて遮音等級Lrをもとめ評価する。なお、床材製品のカタログ等に表記されているΔL等級は部材性能であり、CASBEEの基準であるLr(空間性能)と異なる点に注意する。

なお、基本設計段階では目標性能での評価とする。

## ■文献 3)

## ■参考) 床衝撃音遮断性能の周波数特性と等級 (JIS A 1419-2)





## 1.2.4 界床遮音性能(重量衝撃源)

事・学・物・飲・会・工・病・ホ・住

＜建物全体・共用部分＞	
用途	<input type="checkbox"/> 学
レベル1	Lr-65 より悪い
レベル2	Lr-65
レベル3	Lr-60
レベル4	Lr-55
レベル5	Lr-50 またはそれより良い

＜住居・宿泊部分＞	
用途	<input type="checkbox"/> 病・ <input type="checkbox"/> ホ・ <input type="checkbox"/> 住
レベル1	Lr-60 より悪い
レベル2	Lr-60
レベル3	Lr-55
レベル4	Lr-50
レベル5	Lr-45 またはそれより良い

## □解説

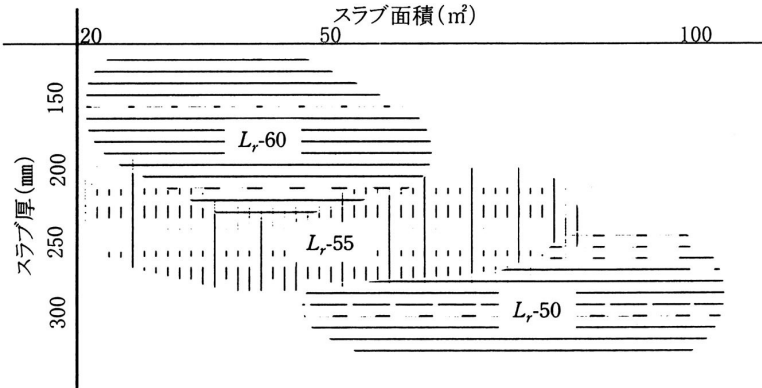
重量床衝撃音は、子供の飛び跳ねのように重くて柔らかい衝撃源によって床が加振された時、下階に発生する床衝撃音をいう。重量床衝撃音遮断性能は、基本的に床躯体構造に依存することから、床仕上げ材によって性能向上を得ることは難しい場合が多い。

遮音等級Lrは、測定により求めるか、予測値を用いてもよい。

測定による場合は、JIS A 1418-2「建築物の床衝撃音遮断性能の測定方法—第2部：標準重量衝撃源による方法」によって行い、その結果をJIS A 1419-2「建築物及び建築部材の遮音性能の評価方法—第2部：床衝撃音遮断性能」の等級曲線にあてはめてLr値を求める。予測による場合は、「建物の床衝撃音防止設計」(日本建築学会編 2009)等の予測式を用いて床躯体構造の基本性能を算出し、それと、JIS A 1440-2に基づいて測定された床仕上げ材の床衝撃音レベル低減量を用いて遮音等級Lrを求め評価する。重量床衝撃音遮断性能は、スラブの種類、曲げ剛性、質量、床仕上げ材、スラブの端部拘束条件、受音室の吸音特性などによって異なる。参考までに重量衝撃音に対する遮音等級の目安(■参考1)と、各種仕上げのLr値改善量(■参考2)を示す。なお、床材製品のカタログ等に表記されているΔL等級は部材性能であり、CASBEEの基準であるLr(空間性能)と異なる点に注意する。

なお、基本設計段階では目標性能での評価とする。

■参考1) スラブ厚、スラブ面積とスラブ素面時重量床衝撃音に対する遮音等級の目安



■参考2) 各種仕上げ材のL値改善量

仕上材	下地の種類	L値改善量 (dB)	
		重量衝撃	軽量衝撃
<p>カーペット直張り カーペット フェルト コンクリートスラブ 150mm</p>	直張り床	パイルカーペット+麻フェルト 8~11mm パイルカーペット+発泡体 7~12mm パイルカーペット+発泡体 4~6mm パイルカーペット+発泡体 2~3mm パイルカーペット(クッション層なし) ニードルパンチカーペット(同上) 改善型直張りフローリング 直張りフローリング(発泡体2~3mm厚打ち)	L-50タイプ L-45タイプ L-55タイプ L-60タイプ
<p>直張りフローリング 突板張り合板 緩衝シート 合板(溝切り加工) 発泡体凹凸加工 コンクリートスラブ 150mm</p>	直張り床	コルクタイル+コルクフェルト コルクタイル 2.7~10mm 塩ビシート+塩ビ発泡体 フラ畳	
<p>乾式二重床 突板張り合板 パーティクルボード 支持脚 緩衝材 コンクリートスラブ 150mm</p>	乾式二重床下地	フローリング(含、捨張り合板素面) 改善型フローリング パイルカーペット+麻フェルト10mm パイルカーペット(クッション厚なし) 発泡塩ビシート フラ畳 フローリング(床下地改良型)	支持脚ゴムなし または小
<p>乾式浮床 突板張り合板 捨張り合板 グラスウール コンクリートスラブ 150mm</p>	乾式地浮床	フローリング フローリング(床下地改良型)	
<p>発泡プラスチック床下地 突板張り合板 発泡プラスチック モルタル団子 コンクリートスラブ 150mm</p>	発下地床	フローリング(含、捨張り合板素面) パイルカーペット+床フェルト10mm ニードルパンチカーペット フラ畳	
標準的な150mm厚スラブ上に 施工された場合の予測L数 (dB)			

■文献 3), 7)

## 1.3 吸音

事・学・物・飲・会・工・病・ホ・住

## ! 適用条件

病の共用部は外来待合と診療室の両方を評価する(評価基準は共通)。

会の図書館は閲覧室のみを評価する。

会の屋外型施設は運営関係諸室を評価する。

会の博物館・展示施設は展示室のみを評価する。

上記を除き、会に分類される建物用途においては、公会堂、集会場、劇場、映画館等、吸音対策が特に必要と考えられる建物用途を評価対象とし、それ以外は評価対象外とする。

＜建物全体・共用部分＞＜住居・宿泊部分＞共通	
用途	事・学・物・飲・会・工・病・ホ
レベル1	吸音材を使用していない。
レベル2	(該当するレベルなし)
レベル3	壁、床、天井のうち一面に吸音材を使用している。
レベル4	壁、床、天井のうち二面に吸音材を使用している。
レベル5	壁、床、天井に吸音材を使用している。

## □ 解説

吸音では内装材による室内の吸音のしやすさを評価する。

室内の吸音率を高めることにより、残響が抑制されて会話の聞き取りやすさが向上する。加えて、室内に侵入／発生した騒音の減衰が生じ、喧噪感の低減につながる。室内の平均吸音率は仕上げ材などの吸音率から求められるが、ここでは簡易に、床、壁、天井に吸音材を使用しているかどうかで評価を行う。

吸音材使用の有無の判断基準は以下の通りとする。

- ・ 天井・床については、吸音材の使用面積が7割以上有すること。
- ・ 壁については、壁4面の吸音材の使用面積の合計が、壁4面のうち最も大きい壁の7割以上の面積を有すること。

吸音材は、JIS A6301で定められている吸音材、もしくはそれに準じた吸音性能を持つ建築材料とするが、床材はカーペットや畳等でも吸音材として認められる。以下に吸音材を例示する。

## ■ 参考1) 吸音材の例

天井	壁	床
ロックウール系吸音天井材 グラスウール系吸音天井材 石膏ボード系吸音天井材 など	ロックウール系吸音壁材 グラスウール系吸音壁材 など	カーペット、畳 など

## ■ 文献 8)

## 2. 温熱環境

### 2.1 室温制御

#### 2.1.1 室温

専・学・物・飲・会・工・病・ホ・住

##### ! 適用条件

<住居・宿泊部分>の住では、空調機器が居住者設置による場合には評価対象外とする。

病の共用部は外来待合と診療室の両方を評価する。外来待合と診療室で評価基準が異なるため注意のこと。

会(図)は閲覧室のみを評価する。

会の内、屋外型施設では運営関係諸室を評価する。

会(その他)において、博物館・展示施設は展示室のみを評価する。

<建物全体・共用部分>		
用途	専・会(屋外型)・会(図)	工・病(待合)・ホ・住
レベル1	レベル2を満たさない。	冬期 20℃、夏期 28℃と多少我慢を強い室温を実現するための最低限の設備容量が確保されている。
レベル2	冬期 20℃、夏期 28℃と多少我慢を強い室温を実現するための最低限の設備容量が確保されている。	
レベル3	一般的な設定値である冬期 22℃、夏期 26℃の室温を実現するための設備容量が確保されている。	一般的な設定値である冬期 22℃、夏期 26℃の室温を実現するための設備容量が確保されている。
レベル4		
レベル5	冬期 24℃、夏期 24℃の室温を実現することが可能な設備容量が確保されている。	冬期 24℃、夏期 24℃の室温を実現することが可能な設備容量が確保されている。
用途	病(診療)	学(大学等)
レベル1	冬期 21℃、夏期 28℃と多少我慢を強い室温を実現するための最低限の設備容量が確保されている。	冬期 10℃以上、夏期 30℃以下と多少我慢を強い室温を実現するための最低限の設備容量が確保されている。
レベル2		
レベル3	一般的な設定値である冬期 23℃、夏期 26℃の室温を実現するための設備容量が確保されている。	一般的な冬期 20℃、夏期 27℃の室温を実現するための設備容量が確保されている。
レベル4		
レベル5	冬期 24℃、夏期 24℃の室温を実現することが可能な設備容量が確保されている。	冬期 24℃、夏期 24℃の室温を実現することが可能な設備容量が確保されている。

用途	学(小中高)	物・飲・会(その他)
レベル1	(該当するレベルなし)	冬期 18℃、夏期 28℃と多少我慢を強い室温を実現するための最低限の設備容量が確保されている。
レベル2	(該当するレベルなし)	
レベル3	冬期 18℃以上、夏期 28℃以下の室温を実現するための最低限の設備容量が確保されている。	一般的な設定値である冬期 20℃、夏期 26℃の室温を実現するための設備容量が確保されている。
レベル4	冬期 20℃以上、夏期 25℃以下の室温を実現するための設備容量が確保されている。	
レベル5	冬期 22℃以上、夏期 24℃以下の室温を実現することが可能な設備容量が確保されている。	冬期 22℃、夏期 24℃の室温を実現することが可能な設備容量が確保されている。

※ どちらとも言い難い場合には、中間的な点数(レベル2もしくは4)とする。

<住居・宿泊部分>		
用途	病・ホ	住
レベル1	冬期 20℃、夏期 28℃と多少我慢を強い室温を実現するための最低限の設備容量が確保されている。	冬期 18℃、夏期 28℃と多少我慢を強い室温を実現するための最低限の設備容量が確保されている。
レベル2		
レベル3	一般的な設定値である冬期 22℃、夏期 26℃の室温を実現するための設備容量が確保されている。	一般的な設定値である冬期 22℃、夏期 26℃の室温を実現するための設備容量が確保されている。
レベル4		
レベル5	冬期 24℃、夏期 24℃の室温を実現することが可能な設備容量が確保されている。	冬期 24℃、夏期 24℃の室温を実現することが可能な設備容量が確保されている。

※どちらとも言い難い場合には、中間的な点数(レベル2もしくは4)とする。

### □解説

室内空気温度は、温熱環境を代表する指標であり、設定温度を何度に設定するかで、おおむね温熱環境が決まる。ここでは、ピーク負荷時においても、快適な室温が実現できる空調機器の能力を評価する。集合住宅の場合、室温設定は住棟全体を代表する住戸を対象として評価する(事務所で基準階にあたる部分)。なお、基本設計段階では目標性能での評価とする。

レベル設定の考え方は、以下による。

レベル1: 法規レベル、文部科学省学校環境衛生基準(学(大学等))

レベル2: 国土交通省仕様<sup>注1)</sup>

レベル3: 国土交通省仕様<sup>注1)</sup>、一般的社会水準、都立学校衛生基準または一般的推奨値(学(大学等))、文部科学省学校環境衛生基準(学(小中高))

レベル5: POEM-O至適域<sup>注2)</sup>

注1) 設計用屋内条件 夏期26℃～28℃、冬期19℃～22℃

注2) 夏期24℃～26℃、冬期22℃～24℃(物・飲・会: 冬期20℃～22℃)

■文献 9), 10), 11), 12), 13), 14)

## 2.1.2 外皮性能

事・学・物・飲・会・工・病・函・住

## 適用条件

病の共用部は外来待合と診療室の両方を評価する(評価基準は共通)。

会の図書館は閲覧室のみを評価する。

会の屋外型施設は運営関係諸室を評価する。

会の博物館・展示施設は展示室のみを評価する。

＜建物全体・共用部分＞	
用途	事・学・物・飲・会・工・病・函・住
レベル1	窓システム、外壁、屋根や床(特にピロティ)において熱の侵入に対して配慮が無く、断熱性能が低い。 (窓システム SC:0.7 程度、U=6.0(W/m <sup>2</sup> K) 程度、外壁・その他:U=3.0(W/m <sup>2</sup> K) 程度 <sup>注1)</sup> )
レベル2	
レベル3	窓システム、外壁、屋根や床(特にピロティ)において、室内への熱の侵入に対しての配慮がなされており、実用上、日射遮蔽性能および断熱性能に問題がない。 (窓システム SC:0.5 程度、U=4.0(W/m <sup>2</sup> K) 程度、外壁・その他:U=2.0(W/m <sup>2</sup> K) 程度 <sup>注1)</sup> )
レベル4	
レベル5	窓システム、外壁、屋根や床(特にピロティ)において、室内への熱の侵入に対して、十分な配慮がなされており、最良の日射遮蔽性能および断熱性能を有する。 (窓システム SC:0.2 程度、U=3.0(W/m <sup>2</sup> K) 程度、外壁その他:U=1.0(W/m <sup>2</sup> K) 程度 <sup>注1)</sup> )

※どちらとも言い難い場合には、中間的な点数(レベル2もしくは4)とする。

<住居・宿泊部分>		
用途	病・困	住
レベル1	窓システム、外壁、屋根や床(特にピロティ)において熱の侵入に対して配慮が無く、断熱性能が低い。(窓システム SC:0.7 程度、U=6.0(W/m <sup>2</sup> K)程度、外壁その他:U=3.0(W/m <sup>2</sup> K)程度 <sup>注1)</sup> )	日本住宅性能表示基準「5-1 断熱等性能等級」における等級 1 相当である。
レベル2		日本住宅性能表示基準「5-1 断熱等性能等級」における等級 2 相当である。
レベル3	窓システム、外壁、屋根や床(特にピロティ)において、室内への熱の侵入に対しての配慮がなされており、実用上、日射遮蔽性能および断熱性能に問題がない。(窓システム SC:0.5 程度、U=4.0(W/m <sup>2</sup> K)程度、外壁その他:U=2.0(W/m <sup>2</sup> K)程度 <sup>注1)</sup> )	日本住宅性能表示基準「5-1 断熱等性能等級」における等級 3 相当である。
レベル4		日本住宅性能表示基準「5-1 断熱等性能等級」における等級 4 相当である。
レベル5	窓システム、外壁、屋根や床(特にピロティ)において、室内への熱の侵入に対して、十分な配慮がなされており、最良の日射遮蔽性能および断熱性能を有する。(窓システム SC:0.2 程度、U=3.0(W/m <sup>2</sup> K)程度、外壁その他:U=1.0(W/m <sup>2</sup> K)程度 <sup>注1)</sup> )	レベル4を超える水準の断熱性能を満たす。

※どちらとも言い難い場合には、中間的な点数(レベル2もしくは4)とする。

注1)SC:(日射)遮蔽係数、U:熱貫流率

### □解説

外界からの熱的侵入の抑制機能について評価する。

室内温度を維持するために、極力、外界からの外乱を排除する窓システムや外壁が採用されているかを評価する。外皮性能が劣っていても室温設定、設備容量に余裕があれば室温センサの位置では設定温度を満たすことができるが、極端に表面温度の高い、または、低い窓や壁面が存在すると、室内空間に温度むらができ、上下温度差や外壁・窓からの輻射の影響を受け局所的不快を感じる。また、内付けブラインドの使用やエアークリア、エアフローウィンドウ、ダブルスキンなどの窓システムは単体性能ではなく、システムとしての日射遮蔽係数と熱貫流率を想定する必要がある。

レベル3以下の評価においては、仕様規定による評価でもよいものとする。それ以上の高いレベルの評価を与える場合には、実測や実験、公的機関等による充分に信頼できる資料に基づく性能保証値の確認が必要である。具体的な性能確認方法については、参考2)を参照。

なお、基本設計段階では目標性能での評価とする。

**住**では「住宅の品質確保の促進等に関する法律」(品確法)に規定する日本住宅性能表示基準(平成28年1月改正)の評価方法における「5-1 断熱等性能等級」(平成28年4月施行)に準じて評価を行う(参考4)を参照)。なお、集合住宅の住棟全体の評価を目的とするCASBEE-建築(新築)2014年版においては、日本住宅性能表示基準の最高水準が「等級4」であることを理由に、レベル4を「該当なし」、レベル5を「等級4」としてきたが、2016年版では集合住宅の個々の住戸の評価を目的とするCASBEE-住戸ユニット(新築)と採点基準を合わせるため、レベル4を「等級4」、レベル5を「レベル4を超える仕様」と設定する。

非住宅においては、本項目では快適性についての評価が趣旨であるため、主要居室のUとSCで簡易に断熱性の評価を行う。

**■参考1) 地域差の考慮について**

窓性能について:最大日射量は時刻、季節のずれがあっても地域差はあまりないため、遮蔽係数(SC値)は地域差を考慮せずに評価に用いることができると考える。

外壁性能について:室内への熱的影響の大きさを示す値として、夏期の実効温度差や冬期の室内外温度差があるが、実効温度差は日射量と外壁断熱性能によるもので地域差はない。冬期の室内外温度差は設計外気条件に地域差が出るため、以下のように評価する。

採点基準は、室内環境の評価項目となる不均一放射や上下温度差の許容値を参考にし、室内設定温度と外壁室内側表面温度との温度差に置き換えて判定指標とした。温度差 $\Delta t$ をレベル5( $\Delta t \leq 3^\circ\text{C}$ )、レベル3( $\Delta t \leq 6^\circ\text{C}$ )、レベル1( $\Delta t > 6^\circ\text{C}$ )の3段階とし、外壁の熱貫流率 $U$ 、室内設定温度 $T_r$ 、地域の冬期設計外気温度 $T_o$ から温度差を求め、レベルを決定しようとするものである。

温度差 $\Delta t[^\circ\text{C}] = (U / \alpha_i) \times (T_r - T_o)$   $\alpha_i$ : 室内側熱伝達率( $9 \text{ W/m}^2\text{K}$  程度)

普通、外皮は外壁と窓ガラスとにより構成されているため、それぞれの貫流率と構成面積率を考慮し、レベルを決定する。

表中は冬期の室内設定温度 $24^\circ\text{C}$ 、外気温度 $0^\circ\text{C}$ の代表的な場合を想定している。

**■参考2) 性能確認方法について**

外壁:現状の構成部材が確認可能であれば、計算による性能値で確認・評価可能とする(仕様規定による)。

窓:複層ガラス(Low-eガラス等)などであれば、ガラス性能をそのまま性能値とすることができ、ガラス仕様+ブラインド仕様の確認の上、メーカーカタログ値やPAL計算用の値を採用し評価を行う。(通常の事務所での「窓」は仕様規定で評価可能。)

評価が難しいのは、「エアフローウインドウやダブルスキニングなど」、システムとして機能させ、外皮性能を高めている窓システムと考えられる。

①竣工前に、実験、公的機関等の技術資料等で確認されていれば、運用時に、設計通りの適正風量が確保されているかの確認実測により評価可能とする。

②評価の根拠が無い場合

熱貫流率:通風量の計測と室内外の温度差、熱流計による貫流熱の測定により、熱貫流率の算出は可能(日射の影響をのぞく)。

日射遮蔽係数:実測レベルでは正確な測定は困難(参考 建築設備システムの性能計測方法の標準化:空衛学会)なため、評価データが無く、性能が確認できない場合は、通風等の効果をのぞいた、部材仕様による計算値を性能値(性能下限値)とする、にとどめる。



■参考3) 外皮性能の凡例について

室内環境を快適に保つためには、外界からの熱の侵入を極力抑えなければならない。そこで、外皮性能を表わす指標として、温度差による熱貫流の度合いを示す「熱貫流率U」、室内への日射の侵入の度合いを示す「日射遮蔽係数SC」が参照できる。熱貫流率U、日射遮蔽係数SCは、ともに数値が小さいほど熱の侵入を抑える。

(1) 熱貫流率U

表に外壁、屋根、床などの熱貫流率の参考例を示す。

(建築設備設計基準・同要領 (国土交通省)より引用のうえ、一部変更)

外壁の熱貫流率 U の例

番号	外壁構造	材 料	厚さ mm	U W/m <sup>2</sup> C	
				RCの厚さmm	
				150	180
1		1. 増打コンクリート	20	3.5	3.3
		2. RC 3. モルタル (複層模様吹付けも同じ)	20		
2		1. 増打コンクリート	20	2.4	2.3
		2. RC 4. 空気層 5. せっこうボード (複層模様吹付けも同じ)	12		
3		1. 増打コンクリート	20	2.09	1.97
		2. RC 4. 空気層 5. せっこうボード (複層模様吹付けも同じ)	12×2		
		3. ポリスチレンフォーム	25	0.93	0.93
			30	0.81	0.81

屋根の熱貫流率 U の例

番号	屋根構造	天井材料	天井材料の厚さmm	U
				W/m <sup>2</sup> C
1		せっこうボード	9	0.8
		せっこうボード ロックウール吸音板	9 9	0.7
2		せっこうボード	9	0.6
		せっこうボード ロックウール吸音板	9 9	0.5
		せっこうボード	9	0.5
		せっこうボード ロックウール吸音板	9 12	0.5

床の熱貫流率 U の例

番号	屋根構造	天井材料	天井材料の厚さmm	U W/m <sup>2</sup> C
1		アルミ板	0.8	2.9
		鉄板	0.4	2.9
2		ロックウール吹付け	10	2.0
			15	1.6
		ポリスチレンフォーム	15	1.5
			20	1.3
			25	1.0
			30	0.9
50	0.8			

(2) 窓システムの日射遮蔽係数SCと熱貫流率U

窓に使用するガラスの違いによる、日射遮蔽係数と熱貫流率の概略値を示す。

3 mmガラス : 遮蔽係数SC=1.0、熱貫流率は6.0(W/m<sup>2</sup>K)程度

透明複層ガラス、高性能単板ガラス: 遮蔽係数SC=0.8~0.6、熱貫流率は4.0~5.0(W/m<sup>2</sup>K)程度

高性能複層ガラス : 遮蔽係数SC=0.5、熱貫流率は3.0(W/m<sup>2</sup>K)程度

■参考4) 住宅における外皮平均熱貫流率( $U_A$ )基準および冷房期の平均日射熱取得率( $\eta_{AC}$ )基準による場合

	外皮平均熱貫流率の基準値 $U_A$ (単位 $W/m^2 \cdot K$ )							
	地域区分1	地域区分2	地域区分3	地域区分4	地域区分5	地域区分6	地域区分7	地域区分8
レベル1	$0.72 < U_A$	$0.72 < U_A$	$1.21 < U_A$	$1.47 < U_A$	$1.67 < U_A$	$1.67 < U_A$	$2.35 < U_A$	—
レベル2	0.72	0.72	1.21	1.47	1.67	1.67	2.35	—
レベル3	0.54	0.54	1.04	1.25	1.54	1.54	1.81	—
レベル4	0.46	0.46	0.56	0.75	0.87	0.87	0.87	—
レベル5	—	—	—	—	—	—	—	—
	冷房期の日射熱取得率の基準値 $\eta_{AC}$							
	地域区分1	地域区分2	地域区分3	地域区分4	地域区分5	地域区分6	地域区分7	地域区分8
レベル1	—	—	—	—	—	—	—	$4.5 < \eta_A$
レベル2	—	—	—	—	$4.0 < \eta_A$	$3.8 < \eta_A$	$4.0 < \eta_A$	—
レベル3	—	—	—	—	4.0	3.8	4.0	4.5
レベル4	—	—	—	—	3.0	2.8	2.7	3.2
レベル5	—	—	—	—	—	—	—	—

※表のレベルごとに、地域区分に応じ、各数値が基準値以下であることとする。

※ここでいう地域区分とは、「建築物エネルギー消費性能基準等を定める省令」(平成28年経済産業省令・国土交通省令第1号)における地域の区分に準ずる。

レベル5の基準は、「共同住宅における全住戸平均外皮性能値」の低炭素建築物認定基準を用いる場合の外皮性能適用条件<sup>注1</sup>を満たすものとする。

(注1)共同住宅における一次エネルギー消費量計算方法について(H25年建築研究所)

[http://www.kenken.go.jp/becc/documents/house/Kyodojyutaku\\_130903\\_HeikinGaihiSeinou.pdf](http://www.kenken.go.jp/becc/documents/house/Kyodojyutaku_130903_HeikinGaihiSeinou.pdf)

<1~7 地域>

各住戸について①又は②の基準を満たすこと。

- ① 住戸の設計  $U_A$  値が基準  $U_A$  値に 0.85 を乗じた値<sup>注2</sup>以下であること。
- ② 外気に接する床の部位熱貫流率が下表の値に 0.85 を乗じた値<sup>注2</sup>以下であり、かつ、住戸の設計  $U_A$  値が基準  $U_A$  値に 0.9 を乗じた値<sup>注2</sup>以下であること。

地域の区分	1~2地域	3地域	4~7地域
床の熱貫流率	0.27	0.32	0.37

(注2)小数点第3位を切り上げ

<8 地域>

開口部の平均日射熱取得率が 12 以下となること。

■文献 9), 10), 11), 12), 13), 14), 15), 16)

## 2.1.3 ゾーン別制御性

専・学・物・飲・会・工・病・ホ・住

## ! 適用条件

病の共用部は外来待合と診療室の両方を評価する(評価基準は共通)。

会(図)は閲覧室のみを評価する。

会(屋外型)では運営関係諸室を評価する。

会(その他)において、博物館・展示施設は評価対象外とする。

＜建物全体・共用部分＞	
用途	専・会(屋外型)・会(図)・工・病・ホ
レベル1	方位別やペリメータとインテリア別などの区別が無く、1系統で空調システムが計画されており <sup>注)</sup> 、季節別に冷暖切り替えが必要である。
レベル2	
レベル3	方位別、ペリメータとインテリア別や内部負荷の分布などを考慮し、大まかな空調のゾーニングがなされており <sup>注)</sup> 、冷房・暖房は切り替えとなる空調システムとしている。
レベル4	レベル3程度の空調のゾーニングがなされており <sup>注)</sup> 、さらにゾーン別に冷房・暖房の選択が可能な空調システムとしている。
レベル5	方位別やペリメータとインテリア別など空調系統が分かれている上 <sup>注)</sup> 、さらに細かな空調ゾーニング(概ね40m <sup>2</sup> 以下)がされている。さらにゾーン別に冷房・暖房の選択が自由な空調システムとしている。
用途	物・飲・会(その他)
レベル1	同一フロアで冷暖房のゾーニングが無く、1系統で空調システムが計画されている。空調モードの選択では冷暖房の切り替えが必要である。
レベル2	
レベル3	同一フロアで用途別や熱負荷別に複数にゾーニングがなされており、同一フロアで冷房・暖房は切り替えとなる空調システムが計画されている。
レベル4	レベル3程度の空調ゾーニングがなされ、さらにゾーン別に冷房・暖房の選択が可能な空調システムが計画されている。
レベル5	同一フロアで、熱負荷別に売り場・テナント用に細かくゾーニングがなされており、各ゾーン単位で冷房・暖房が可能な空調システムが計画されている。

※どちらとも言い難い場合には、中間的な点数(レベル2)とする。

注) エアフローウインドウ等によりペリメータレスとした場合や奥行きのない小規模オフィスの場合は、ペリメータとインテリアの区別に関する前半の表現は無視すること。

＜住居・宿泊部分＞評価しない。

## □解説

室内空間の温度むら無くし、快適環境を作るための細かなゾーニング空調を行うシステムが採用されているかを評価する。また、対応可能なシステムが十分でなくても、人員により運用管理や計画的配慮により、十分、室内環境の維持に反映されていれば、高いレベルの評価を与えることができる。

以下に、各レベルに対応可能と思われる空調システムの例を示す。

レベル1: 単一ダクト方式、2管式FCU方式(ゾーニングがない、冷暖切り替え)

レベル3: 単一ダクト方式、2管式FCU方式(ゾーニングのグレード評価、冷暖切り替え)

レベル4: 二重ダクト方式(AHUで4管式)、4管式FCU方式、タスク・アンビエント空調方式(ゾーニングのグレード、冷暖同時の双方を評価)

レベル5: マルチユニット型ヒートポンプ方式(冷暖同時)、二重ダクト方式(AHUで4管式)、4管式FCU方式(レベル3, 4以上の細かなゾーニング(40m<sup>2</sup>程度)による)。

## 2.2 湿度制御

事・学・物・飲・会・工・病・ホ・住

## ! 適用条件

<住居・宿泊部分>の住では、空調機器が居住者設置による場合には評価対象外とする。

病の共用部は外来待合と診療室の両方を評価する(評価基準は共通)。

会の図書館は閲覧室のみを評価する。

会の屋外型施設は運営関係諸室を評価する。

会の博物館・展示施設は展示室のみを評価する。

<建物全体・共用部分>		
用途	事・物・飲・会・工・病・ホ・住	
レベル1	レベル3を満たさない。	
レベル2		
レベル3	加湿機能を有し、かつ一般的な冬期 40%、夏期 50%の湿度を実現する設備容量が確保されている。 <sup>注1)</sup>	
レベル4		
レベル5	加湿機能・除湿機能を有し、かつ 45~55%の範囲の湿度を実現することが可能な設備容量が確保されている。 <sup>注2)</sup>	
	学(大学等)	学(小中高)
レベル1	レベル3を満たさない。	レベル3を満たさない。
レベル2		
レベル3	加湿機能を有し、かつ一般的な冬期 40~70%、夏期 50~65%の湿度を実現する設備容量が確保されている。	一般的な冬期 30~45%、夏期 55~80%の湿度を実現する設備容量が確保されている。
レベル4		
レベル5	加湿機能・除湿機能を有し、かつ 45~55%の範囲の湿度を実現することが可能な設備容量が確保されている。	加湿機能・除湿機能を有し、かつ 45~55%の範囲の湿度を実現することが可能な設備容量が確保されている。

※どちらとも言い難い場合には、中間的な点数(レベル2もしくは4)とする。

＜住居・宿泊部分＞		
用途	病・木	住
レベル1	レベル3を満たさない。	何も配慮していない。
レベル2		(該当するレベルなし)
レベル3	加湿機能を有し、かつ一般的な夏期50%、冬期40%の湿度を実現する設備容量が確保されている。	適切な換気機能を有し、熱橋となる部分の断熱補強、防湿層、通気層の設置等の結露防止対策がとられている。
レベル4		除湿機能を有し、熱橋となる部分の断熱補強、防湿層、通気層の設置等の結露防止対策がとられている。
レベル5	加湿機能・除湿機能を有し、かつ45～55%の範囲の湿度を実現することが可能な設備容量が確保されている。	加湿・除湿機能を有し、45～55%の快適範囲を設定し、なおかつ、熱橋となる部分の断熱補強、防湿層、通気層の設置等の結露防止対策がとられている。

※どちらとも言い難い場合には、中間的な点数(レベル2もしくは4)とする。

注1) 冬期は最高レベルに対し若干緩和される。

注2) 通常の空調機により、夏期は冷却コイルによる除湿、冬期は加湿器による加湿を想定している。

#### □解説

湿度設定の目標値で評価を行う。夏期での快適性をめざした除湿による湿度制御や冬期での健康面を考慮した加湿などが重要視される。

なお、基本設計段階では目標性能での評価とする。

各評価段階でのレベル設定の考え方は、以下による。

レベル1:ビル管法の基準40%以上70%以下、文部科学省学校環境衛生基準(学)(大学等))

レベル3:国土交通省仕様、一般的社会水準、都立学校衛生基準表、または一般的推奨値(学)(大学等))、文部科学省学校環境衛生基準(学)(小中高))

レベル5:POEM-O至適域:45%～55%

■文献 9), 10), 11), 12), 13), 14), 16), 17)

## 2.3 空調方式

事・学・物・飲・会・工・病・ホ・住

**!** 適用条件

<住居・宿泊部分>の住では、空調機器が居住者設置による場合には評価対象外とする。

病の共用部は外来待合と診療室の両方を評価する。外来待合いと診療室で評価基準が異なるため注意のこと。

会の図書館は閲覧室のみを評価する。

会の屋外型施設は運営関係諸室を評価する。

会の博物館・展示施設は展示室のみを評価する。

＜建物全体・共用部分＞		
用途	事・学・物・飲・会・ 工・病(待合)・ホ・住	病(診療)
レベル1	居住域の上下温度差や気流速度について特に配慮していない空調方式が計画されている。	居住域の上下温度差や気流速度について特に配慮していない空調方式が計画されている。
レベル2		
レベル3	通常のアコ方式であるが、居住域の上下温度差や気流速度に配慮した給排気計画がなされている。	通常のアコ方式であるが、居住域の上下温度差や気流速度および診療室内の間仕切りなどに配慮した給排気計画がなされている。
レベル4		
レベル5	居住域の上下温度差や気流速度が少なくなるように配慮された空調方式 <sup>注1)</sup> が採用されている。	居住域の上下温度差や気流速度が少なくなり、また診療室内の間仕切りに配慮された空調方式 <sup>注1)</sup> が採用されている。

＜住居・宿泊部分＞		
用途	病・ホ	住
レベル1	居住域の上下温度差や気流速度について特に配慮していない空調方式が計画されている。	空調居住域の上下温度差、気流速度や非空調部屋との室間温度差などについて特に配慮していない空調方式が計画されている。
レベル2		
レベル3	通常のアコ方式であるが、居住域の上下温度差や気流速度に配慮した給排気計画がなされている。	空調居住域の上下温度差、気流速度や非空調部屋との室間温度差などに配慮した空調方式が計画されている。
レベル4		
レベル5	居住域の上下温度差や気流速度が少なくなるように配慮された空調方式 <sup>注1)</sup> が採用されている。	空調居住域の上下温度差、気流速度や非空調部屋との室間温度差などが少なくなるように配慮された空調方式が計画されている。

※どちらとも言い難い場合には、中間的な点数(レベル2もしくは4)とする。

注1) 例えば、天井・床放射暖冷房方式や床吹出し方式などを指す。

**□解説**

居住域の上下温度差や気流速度(残風速)を軽減するための空調方式が採用されているかを評価する。在室者に対して局所的不快感を与えないように空調設備の設計段階でいろいろな空調方式を検討し、最善の方式で施工を行う。

したがって、どの方式が快適環境を作る空調方式かは一義的には決められないが、今までの実績や設計方針から空調方式を評価する。上下温度差や気流速度の評価対象空間は居住域を考慮しており、評価対象項目は人が滞在する居住空間で生じている上下温度差や気流速度としている。温度差は床上0.1mと1.7mでの温度差を評価し、温度の均一な空間を目指した基準としている。

なお、基本設計段階では目標性能での評価とする。

**空調方式の例**

下記に掲げる方式は単一ダクト方式等で分類される空調方式ではなく、吹出し方式に着目した場合の例である。

レベル1:カセット型の室内機など任意に室内気流性状を設計できない方式、ライン吹出しなどのように拡散性の悪い吹出し口の多用など

レベル3:アネモ型、ファン型など拡散性の良い吹出し口が採用された吹出し方式など

レベル5:快適性を阻害するような上下温度差・気流性状が生じ難い床吹出し方式、天井輻射冷暖房方式など。あるいは、上下温度差及び気流速度がおおよそ2℃以内、0.15m/s程度となるような、吹出し口の選定、配置に留意した計画となっているものなど

■文献 9), 10), 11), 12), 14)

### 3. 光・視環境

#### 3.1 昼光利用

##### 3.1.1 昼光率

事・学・物・飲・会・工・病・木・住

###### ! 適用条件

病の共用部は外来待合と診療室の両方を評価する(評価基準は共通)。

会は図書館のみを評価対象とする。会(図)は閲覧室のみを評価する。

＜建物全体・共用部分＞	
用途	事・学・会(図)・工・病・木・住
レベル1	[昼光率] < 1.0%
レベル2	1.0% ≤ [昼光率] < 1.5%
レベル3	1.5% ≤ [昼光率] < 2.0%
レベル4	2.0% ≤ [昼光率] < 2.5%
レベル5	2.5% ≤ [昼光率]

＜住居・宿泊部分＞		
用途	病・木	住
レベル1	[昼光率] < 0.5%	[昼光率] < 0.5%
レベル2	0.5% ≤ [昼光率] < 0.75%	0.5% ≤ [昼光率] < 1.0%
レベル3	0.75% ≤ [昼光率] < 1.0%	1.0% ≤ [昼光率] < 1.5%
レベル4	1.0% ≤ [昼光率] < 1.25%	1.5% ≤ [昼光率] < 2.0%
レベル5	1.25% ≤ [昼光率]	2.0% ≤ [昼光率]

###### □解説

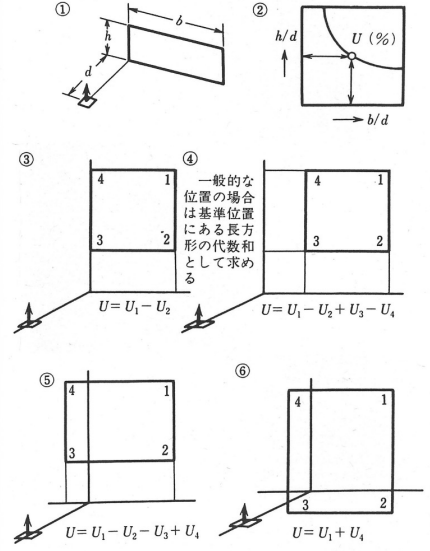
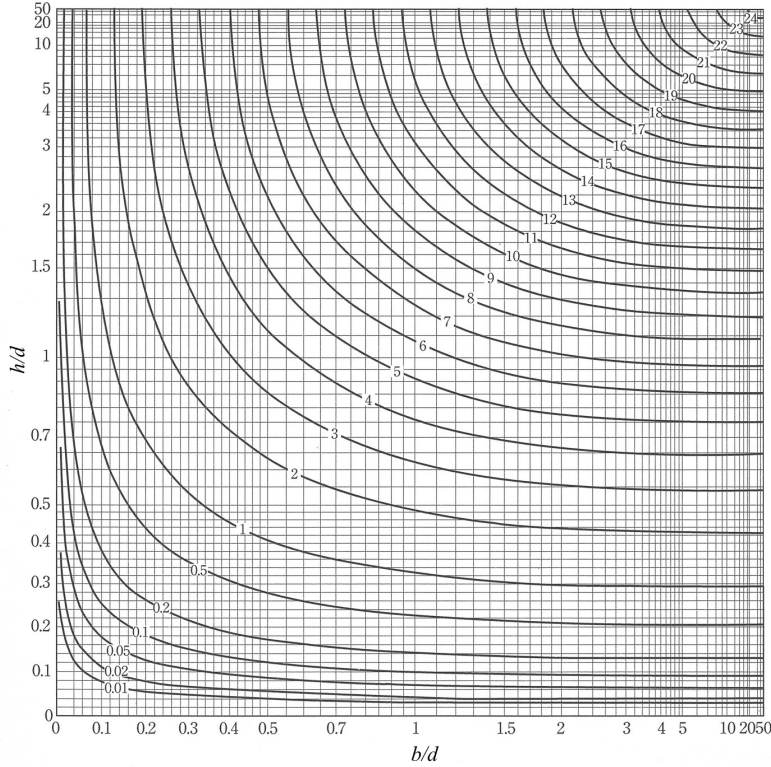
昼光率は、直射日光を除く屋外の照度(全天空照度)に対する室内の測定点の照度の比によって、採光可能性を示す指標であり、値が高いほど評価が高くなる。昼光は常に変動するが、昼光率は比を用いているため、安定した値が得られる。

対象とする室の中央机上面の高さを算出点として、2つの算定図「壁面の窓を対象とした場合」「天窓を対象とした場合」によって開口の大きさと位置から算出する。■参考1)は壁面の窓を対象とした場合、■参考2)は天窓等を対象とした場合である。対象とする室は、事では標準的な執務室、学では教室、住・病・木の共用部分としてロビー等が想定される。

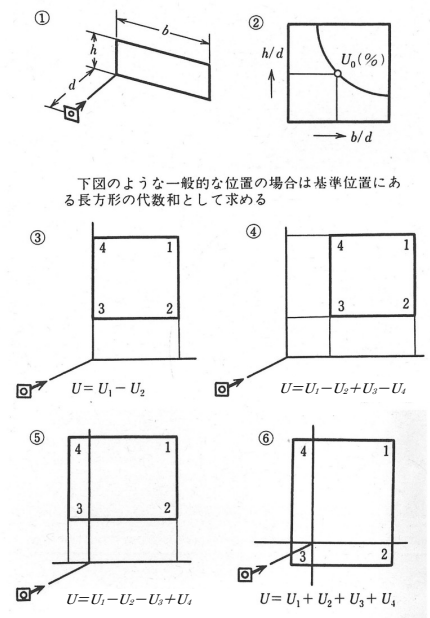
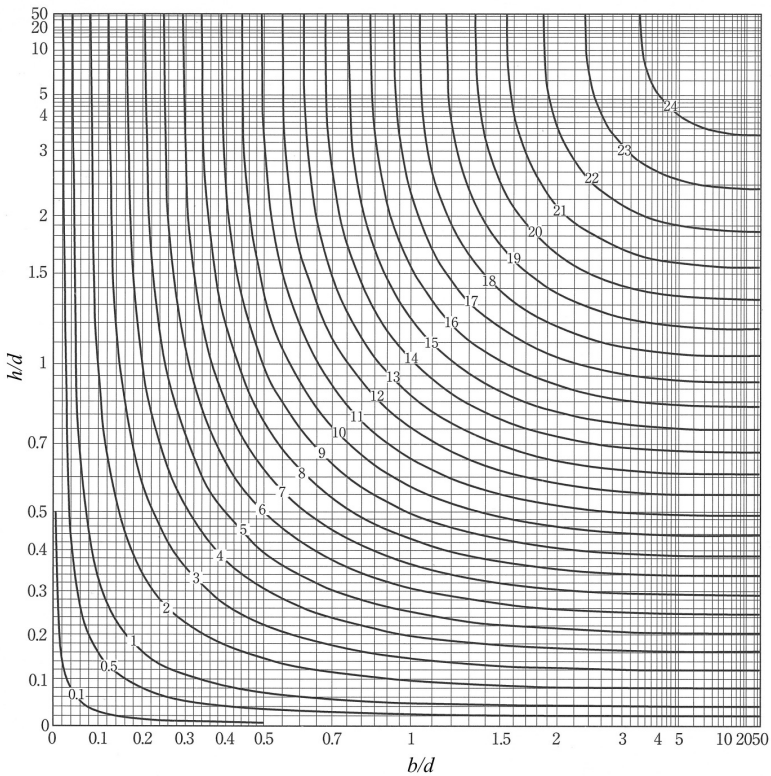
ここでの昼光率の計算は、できるだけ簡便にするため直接昼光率とし、立体角投射率を昼光率と同等として扱う方法を採用しており、窓面の透過率や天井の反射率は考慮されない。その他の方法(建築学会「昼光照明の計算法」等を参照)で詳細に検討した場合にはその値で評価してもよい。



■参考1) 算定図一壁面の窓を対象とした場合



■参考2) 算定図一天窓を対象とした場合



■文献 19)

■参考3) 参考1、2を用いた昼光率の計算方法

実際の昼光率を計算によって精緻に求めることは非常に難しいため、ここでは比較的簡易に求めることができる立体角投射率を用いた方法を採用している。立体角投射率とは、ある立体角を持つ面の底円への投影面積 $S''$ が、底円に対して占める割合のことであり、これはほぼ昼光率に等しいものとして考えることができる。立体角投射率 $U$ は次式で表すことができる。

$$U = \frac{S''}{\pi \cdot r^2} \times 100 \quad (\%)$$

ただし、

$U$ : 立体角投射率≒昼光率(%)

$r$ : 底円の半径(通常  $r=1$ )

$\pi$ : 円周率

$S''$ : 底円へ投射された $S$ の面積

参考1、2の図は長方形光源の立体角投射率、すなわち昼光率に近似する値を直接読み取れるグラフであり、それぞれ光源と受照面が互いに垂直な場合と平行な場合を表している。つまり、参考1の図では壁面にある窓を光源とした場合の床面や机上面などの昼光率を、参考2では天窓に対する机上の昼光率等を求めることができる。

昼光率は $b$ (窓の幅)、 $d$ (窓面からの距離)、 $h$ (窓の高さ)から、 $b/d$ を横軸、 $h/d$ を縦軸にとり、その交点を読みばよい。

ただし窓面と測定面の位置関係により計算方法が異なり、グラフ横の図は測定位置による計算方法の違いを表したものである。右図の場合には $U=U1+U4$ と、2つのエリアの合計が昼光率となる。

右図の場合の $U1$ エリアの昼光率を求めると、 $b1/d1=0.8/2.5=0.32$ 、 $h1/d1=1.55/2.5=0.62$ 、からグラフを読み取り、 $U1 \approx 1.4$ となる。

同様に $U4$ については、 $b4/d4=0.5/2.5=0.2$ 、 $h4/d4=0.62$ であるので、 $U4 \approx 0.9$ となる。

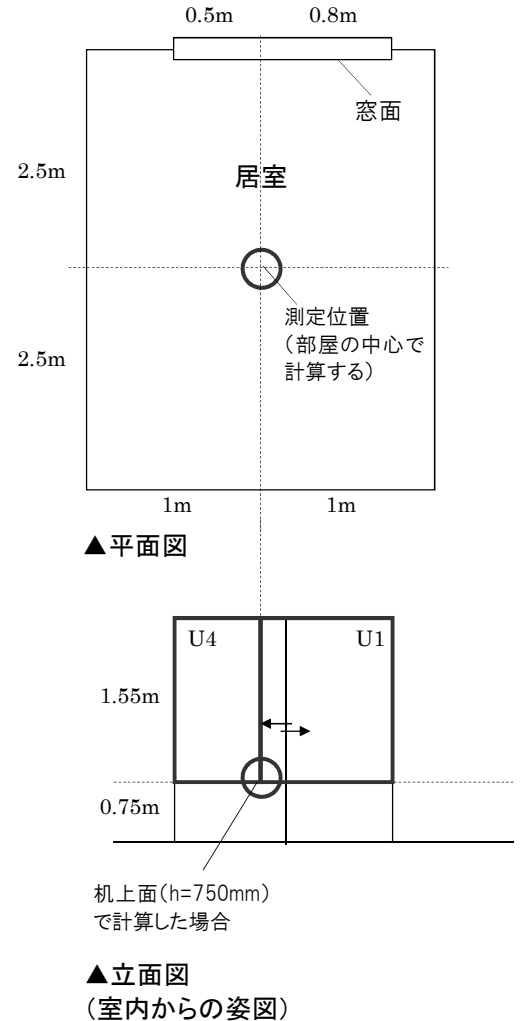
よって、求める昼光率は、 $U=1.4+0.9=2.3$ となる。

同様に、窓と測定面との位置関係が異なる場合には、グラフ横の図を参照することで合計値の求め方が理解できる。

また参考2の窓面と測定面が平行の関係にある場合についても上記と同様の方法で求めることができる。なお測定面は机上面の高さとし、測定位置は室中央とする。

集合住宅の住戸内の場合、最も開口部が大きい部屋(居間など)で計算を行う。

■文献 18), 19), 20)



事・学・物・飲・会・工・病・ホ・住

## 3.1.2 方位別開口

## ! 適用条件

住の住戸部分以外は対象外である。

&lt;建物全体・共用部分&gt; 評価しない

## &lt;住居・宿泊部分&gt;

用途	住
レベル1	南面に窓がない。
レベル2	(該当するレベルなし)
レベル3	南面に窓がある。
レベル4	(該当するレベルなし)
レベル5	南、東の両面に窓がある。

## □解説

開口の存在する位置(方角)によって効率的な昼光利用を行っているかを評価する。

標準階において、最も数の多いタイプの間取りの住戸について、一戸をトータルにみて評価を行う。日本住宅性能表示基準における方位別開口比の評価方法では方位別の開口比率を数値として算出するが、ここでは開口部の方角別の有無のみによって簡易に評価する。

■文献 17)

## 3.1.3 昼光利用設備

事・学・物・飲・会・工・病・ホ・住

## ! 適用条件

病の共用部は外来待合と診療室のいずれか、または両方で評価する(評価基準は共通)。

会は図書館のみを評価対象とする。会(図)については、閲覧室のみを評価する。

<建物全体・共用部分>		
用途	事・学・工	物・飲・会(図)・病・ホ・住
レベル1	(該当するレベルなし)	(該当するレベルなし)
レベル2	(該当するレベルなし)	(該当するレベルなし)
レベル3	昼光利用設備がない。	昼光利用設備がない。
レベル4	昼光利用設備が1種類ある。	(該当するレベルなし)
レベル5	昼光利用設備が2種類以上ある、または高度な機能を有する。	昼光利用設備がある。

<住居・宿泊部分>	
用途	病・ホ・住
レベル1	(該当するレベルなし)
レベル2	(該当するレベルなし)
レベル3	昼光利用設備がない。
レベル4	(該当するレベルなし)
レベル5	昼光利用設備がある。

## □解説

昼光利用設備(Daylight Devices)の設置状況によって開口部を評価する。

昼光利用設備とは、建物外壁に通常設けられる窓以外に、積極的な昼光利用を意図して設けられた設備である。具体的にはライトシェルフ、光ダクト、集光装置、光ファイバ等のように、光を採り入れる(集める)装置、もしくは光を室奥へ導く装置を指す。高度な機能を有する設備としては、例えば集光装置と光ファイバを組み合わせた装置のように、光を集める機能と光を室奥へ導く機能の両方を有するもの等がある。

昼光利用設備が採用されている度合いが高い場合に評価が高くなる。ただし、昼光利用設備の効果は、昼光率の値が低く採光可能性が低い室でより効果が見込まれやすいものであることに留意する必要がある。

なお、天窗(トップライト)、頂側窓(ハイサイドライト)については、積極的な昼光利用を意図して設けられた場合、昼光利用設備としてよいが、病・ホ・住の場合<住居・宿泊部分>では、基準階の代表的な専用部分で評価するので、最上階にだけ、トップライトがあったとしても評価できない。<建物全体・共用部分>では、基準階に対する昼光利用、または共用部分への積極的な昼光利用を意図したものである場合には、トップライト及びハイサイドライトが評価される。

## 3.2 グレア対策

### 3.2.1 屋光制御

事・学・物・飲・会・工・病・困・住

#### ! 適用条件

病の共用部は外来待合と診療室の両方を評価する(評価基準は共通)。

<建物全体・共用部分>	
用途	事・学(大学等)・工・病・困・住
レベル1	何もない。
レベル2	スクリーン、オーニング、庇によりグレアを制御。
レベル3	ブラインドによりグレアを制御、もしくはスクリーン、オーニング、庇のうち2種類を組み合わせグレアを制御。
レベル4	ブラインドに、スクリーン、オーニング、庇のうち1種類以上を組み合わせグレアを制御。
レベル5	自動制御ブラインド等によりグレアを制御。
用途	学(小中高)
レベル1	何もない。
レベル2	(該当するレベルなし)
レベル3	カーテン、スクリーン、オーニング、庇によりグレアを制御。
レベル4	ブラインドによりグレアを制御、もしくはカーテン、スクリーン、オーニング、庇のうち、2種類以上を組み合わせグレアを制御。
レベル5	ブラインドに、カーテン、スクリーン、オーニング、庇のうち、1種類以上を組み合わせグレアを制御。

<住居・宿泊部分>	
用途	病・困・住
レベル1	何もない。
レベル2	(該当するレベルなし)
レベル3	カーテン、スクリーン、オーニング、庇によりグレアを制御。
レベル4	ブラインドによりグレアを制御、もしくはカーテン、スクリーン、オーニング、庇のうち、2種類以上を組み合わせグレアを制御。
レベル5	ブラインドに、カーテン、スクリーン、オーニング、庇のうち、1種類以上を組み合わせグレアを制御。

#### □解説

開口部まわりの庇、オーニング(日除けテント、日除けシェード)、スクリーン、カーテン、ブラインド、シェード等の有無により、屋光の直射光が当たる窓面や屋外が高輝度となる窓面の、まぶしさ(グレア)の対策を評価する。太陽位置の変化に対する直射光の制御の調節度合い(日照調整性能)や輝度調整機能が高いほど評価が高い。屋光率の値が高い室の場合、屋光制御に特に配慮する必要がある。また、ライトシェルフのように、屋光利用設備で屋光制御効果も有するものについては、両方で評価することができる。

なお、自動制御ブラインド等とは、太陽位置の変化等に応じてブラインドの羽の角度を自動的に制御するものや、温度等に応じて窓面の透過率を自動的に調整し、輝度を抑制するもの等を指す。

住宅の住居部分の評価では、カーテン、スクリーン、オーニング、ブラインド、シェード等について居住者設置

による場合がほとんどであるが、カーテンについては、カーテンレール(ボックス)があれば評価に含めて良い。なお、庇(バルコニー含む)については、全ての階に有していることが評価のための条件となる。

### 3.2.2 映り込み対策

CASBEE 柏では、評価対象外とする。

### 3.3 照度

事・学・物・飲・会・工・病・本・住

#### 1 適用条件

<住居・宿泊部分>の住では、照明機器が居住者設置による場合には評価対象外とする。

病の共有部は、外来待合と診療室の両方を評価する。外来待合と診療室で評価基準が異なるため注意のこと。

会は図書館のみを評価対象とする。会(図)については、閲覧室のみを評価する。

<建物全体・共用部分>			
用途	事・会(図)・病(診療)・工	学	病(待合)
レベル1	(該当するレベルなし)	[照度]<300lx	[照度]<150lx
レベル2	[照度]<300lx、または 1000lx≤[照度]	(該当するレベルなし)	(該当するレベルなし)
レベル3	全般照明方式の場合で、300lx≤[照度]<500lx。タスク・アンビエント照明方式もしくはこれに準ずる照明方式の場合で、タスク照度が300lx以上500lx未満、またはアンビエント照度がタスク照度の1/3未満もしくは2/3以上。	300lx≤[照度]<500lx、または750lx≤[照度]	150lx≤[照度]
レベル4	全般照明方式の場合で、照度が500lx以上1000lx未満。タスク・アンビエント照明方式もしくはこれに準ずる照明方式の場合で、タスク照度が500lx以上1000lx未満、かつアンビエント照度がタスク照度の1/3以上2/3未満。	500lx≤[照度]<750lx	レベル3を満たし、かつ壁面の鉛直面照度が100lx以上
レベル5	タスク・アンビエント照明方式もしくはこれに準ずる照明方式の場合で、タスク照度が500lx以上1000lx未満、かつアンビエント照度がタスク照度の1/3以上2/3未満、かつ壁面の鉛直面照度が100lx以上で反射率が30%以上もしくは天井面の水平面照度が100lx以上で反射率が50%以上。	(該当するレベルなし)	(該当するレベルなし)

用途	木	住
レベル1	[照度] < 100 lx	[照度] < 100 lx
レベル2	(該当するレベルなし)	(該当するレベルなし)
レベル3	100 lx ≤ [照度]	100 lx ≤ [照度]
レベル4	(該当するレベルなし)	レベル3を満たし、かつ壁面の鉛直面照度が 100lx 以上
レベル5	(該当するレベルなし)	(該当するレベルなし)

<住居・宿泊部分>		
用途	病	木・住
レベル1	[照度] < 150 lx	[照度] < 100 lx
レベル2	(該当するレベルなし)	(該当するレベルなし)
レベル3	150 lx ≤ [照度]	100 lx ≤ [照度]
レベル4	レベル3を満たし、かつ壁面の鉛直面照度が 100 lx 以上	(該当するレベルなし)
レベル5	(該当するレベルなし)	レベル3を満たし、かつ複数の機器の使い分けが可能 <sup>注1)</sup>

### □解説

主に、室内の机上面(床面から80cm前後)の明るさを水平面照度(ルクス)により評価する。

学などで使用時間が昼間に限定される場合は、最小の屋光を勘案した照度としてよい。

事・会(図)・病(診療)・工におけるレベル3及びレベル4は、全般照明の場合は、室内の机上面の水平面照度により評価され、また、適度なメリハリのある視環境を形成するタスク・アンビエント照明方式(視作業域は主にタスク照明によって必要な明るさを確保し、非視作業域はアンビエント照明によって、視作業域に比べて照度の低い照明を行う方式)、もしくはタスク・アンビエント照明方式に準ずる照明方式(執務内容や執務者個人の特性に応じたタスク照度の設定が可能な方式)の場合は、タスク照度及びアンビエント照度により評価される。タスク照度及びアンビエント照度が適切な範囲の場合をレベル4とし、照度が範囲に該当しない場合をレベル3とする。レベル5は、タスク・アンビエント照明方式、もしくは準ずる照明方式の適切な照度範囲での採用に加え、視野内に占める割合が大きい壁面や天井について、それぞれ一定以上の反射率の面に対し一定以上の照度で照らすことで、空間の明るさ感を確保する照明計画としている場合とする<sup>注2)</sup>。ここで、タスク照度は作業域(机上面)の水平面照度のことであり、アンビエント照度は、周辺非作業域における床面から80cm前後の水平面照度のことを指す。

<建物全体・共用部分>の病(待合)・住、及び<住居・宿泊部分>の病のレベル4は、水平面照度の確保に加え、壁面を照らして明るさ感を確保する照明計画としている場合に評価され、<住居・宿泊部分>の木・住のレベル5は、水平面照度の確保に加え、複数の機器の点・消灯による使い分けが可能な照明計画としている場合に評価される<sup>注3)</sup>。ここで<住居・宿泊部分>の住は主要な居室を対象とする。

なお、事全般照明の場合の1000lx以上、学750lx以上は、明るすぎるので評価が下がり、タスク・アンビエント照明方式でレベル4、レベル5の条件に相当しない場合については、照度バランスの観点からレベル3として評価する。

注1) タスク照度とアンビエント照度の適度な明暗のバランスの評価は、均斉度の評価に相当する。

注2) レベル4、5における壁面の鉛直面照度や天井面の水平面照度は、照度分布図により評価することが望ましい。これらの照度分布図の導出は複数の市販又はフリーのソフトウェアで可能である。

注3) 木・住において、生活行為に応じたきめ細かい光環境形成を可能とするこのような照明方式で、とくに低消費電力の機器を分散配置する手法のことを、多灯分散照明方式と呼んでいる(住宅照明設計技術指針)。

■文献 22), 23), 24), 25), 26)

## 3.4 照明制御

事・学・物・飲・会・工・病・木・住

## ■ 適用条件

<住居・宿泊部分>の住では、照明機器が居住者設置による場合には評価対象外とする。

病の共用部は外来待合と診療室の両方を評価する(評価基準は共通)。

会(その他)では博物館・展示施設のみを評価対象とする。博物館・展示施設は展示室のみを評価する。

＜建物全体・共用部分＞		
用途	事・学(大学等)・物・会(その他)・工・病・木・住	学(小中高)
レベル1	制御区画が分かれていない、かつ、照明制御盤・器具等で調整できない。	明るさや学習形態に応じた制御区画ではない。
レベル2	(該当するレベルなし)	(該当するレベルなし)
レベル3	4作業単位で照明制御できる、または、照明制御盤・器具等で調整できる。	明るさや学習形態に応じた制御区画であり、在室者自らが点灯・消灯によって制御できる。
レベル4	(該当するレベルなし)	(該当するレベルなし)
レベル5	1作業単位で照明制御でき、かつ、端末・リモコン等で調整できる、または、自動照明制御ができる。	レベル3を満たしている。かつ、部分的に自動調光ができる。

＜住居・宿泊部分＞		
用途	病	木・住
レベル1	照明制御ができない。	照明制御ができない。
レベル2	(該当するレベルなし)	(該当するレベルなし)
レベル3	複数ベッド単位で照明制御できる、または、照明制御盤・器具等で調整できる。	室内全体に対して照明制御盤、器具等による大まかな調整ができる。
レベル4	(該当するレベルなし)	(該当するレベルなし)
レベル5	ベッド単位の細かな照明制御ができる。	室内の複数部分に対して端末、リモコン等で細かい照明制御ができる、または、自動照明制御ができる。

## □ 解説

照明制御は、点灯・消灯、調光によって室内の明るさ、色温度、照明位置を制御できる度合いのことを意味している。対象空間の照明制御の可能な最小範囲および、制御体制(手動・自動)を評価する。細かく制御できる、または自動で制御可能であるほど高い評価としている。

「作業単位」、「室内の複数部分」は、例えば、事等においては、一連のデスクによる作業単位、もしくはデスクによる作業単位がはっきりしない場合は1スパンのことを指し、住等においては、在室者の位置・行動に合わせた部分照明が可能であることを指す。病等のレベル1は、部分的に照明できる必要があるにもかかわらず一括でしか点灯・消灯、調光できない場合を指す。

また、学(大学等)においては、大教室が想定されることから事等と同様の評価とするが、学(小中高)においては、教室が小規模となるため、主として昼光との関係を重視した照明制御を評価する。

なお、基本設計段階では目標性能での評価とする。

## ■ 文献 26)



## 4. 空気質環境

室内の空気を健全に保つことの重要性は自明であるが、それを実行するには材料の選定、換気方法、施工方法等、きめ細かな配慮が必要である。ここでは、それらへの配慮の程度を評価する。  
室内の空気を健全に保つための基本的な考え方そのものは簡単で、まずは汚染物質をできるだけ発生させないこと、そして発生してしまった汚染物質は換気により除去することである。これに運用管理に関連した項目を加え、3つの項目(発生源対策、換気、運用管理)に大きく分類して評価を行う。

### 4.1 発生源対策

室内空気質を健全に保つ上で、汚染物質を元から断つことが確実かつ有効である。すなわち、まず第一に考えるべきことは建築および設備から発生する汚染物質を最小化することであり、その意味で発生源対策は換気や運用管理より重要と言える。



柏市の重点項目

#### 4.1.1 化学汚染物質

事・学・物・飲・会・工・病・宿・住

##### ! 適用条件

病の共用部は外来待合と診療室の両方を評価する(評価基準は共通)。

会の図書館は閲覧室のみを評価する。

会の屋外型施設は運営関係諸室を評価する。

会の博物館・展示施設は展示室のみを評価する。

##### <建物全体・共用部分>

用途	事・学・物・飲・会・工・病・宿・住
レベル1	(該当するレベルなし)
レベル2	(該当するレベルなし)
レベル3	建築基準法を満たしている。
レベル4	建築基準法を満たしており、かつ建築基準法規制対象外となる建築材料(告示対象外の建材および JIS・JAS 規格のF☆☆☆☆)をほぼ全面的(床・壁・天井・天井裏の面積の合計の 70%以上の面積)に採用している。
レベル5	建築基準法を満たしており、かつ建築基準法規制対象外となる建築材料(告示対象外の建材および JIS・JAS 規格のF☆☆☆☆)をほぼ全面的(床・壁・天井・天井裏の面積の合計の 90%以上の面積)に採用している。さらに、ホルムアルデヒド以外の VOC についても放散量が少ない建材を全面的に採用している。

##### <住居・宿泊部分>

用途	病・宿・住
レベル1	(該当するレベルなし)
レベル2	(該当するレベルなし)
レベル3	建築基準法を満たしている。
レベル4	建築基準法を満たしており、かつ建築基準法規制対象外となる建築材料(告示対象外の建材および JIS・JAS 規格のF☆☆☆☆)をほぼ全面的(床・壁・天井・天井裏の面積の合計の 70%以上の面積)に採用している。
レベル5	建築基準法を満たしており、かつ建築基準法規制対象外となる建築材料(告示対象外の建材および JIS・JAS 規格のF☆☆☆☆)をほぼ全面的(床・壁・天井・天井裏の面積の合計の 90%以上の面積)に採用している。さらに、ホルムアルデヒド以外の VOC についても放散量が少ない建材を全面的に採用している。

### □ 解説

化学汚染物質による空気質汚染を回避するための対策が充分にとられているか評価する。

1980年代、欧米で大きな問題となった「シックビルディング」は建物を構成する材料の変化に加えて、オフィスでの省エネのための急激な換気量の削減が引き金となったとされている。日本においては、建築物衛生法の存在によりオフィスにおいては、このような極端な現象とはならなかった。その代わりに、まず、主に自然換気に頼っている住宅において「シックハウス」として大きな問題となり、ついで学校でも「シックスクール」として問題が顕在化するにいたった。これを受け、厚生労働省からの化学汚染物質の濃度指針値が示されると共に、さまざまな研究が推進されることとなり、建築基準法が改正されるまでに至った。

ここでは、主に化学汚染物質に対する配慮から導かれた「建築基準法」を満たすレベルを通常的设计レベルとしてレベル3とした。それよりも努力している場合には高い得点を与えるものとする。レベル4は、建材について、現状の規格に照らして、建築基準法規制対象外となる建築材料(告示対象外の建材およびJIS・JAS規格のF☆☆☆☆)をほぼ全面的(床・壁・天井・天井裏の面積の合計の70%以上の面積)に採用している場合とする。レベル5は、より完全なレベルを求めており、建築基準法規制対象外となる建築材料(告示対象外の建材およびJIS・JAS規格のF☆☆☆☆)を全面的(床・壁・天井・天井裏の面積の合計の90%以上の面積)に採用し、かつホルムアルデヒド以外のVOCにも配慮した材料を採用している場合とする。天井裏の面積は、以下で算出する。

天井裏の面積＝天井裏に面する壁表面積  
＋天井材の天井裏に面する面積(天井材は室内側もカウントするため2倍)  
＋屋根または上階床の下側の面積

■文献 27), 28), 29), 30), 31), 32)

#### 4.1.2 アスベスト対策

CASBEE-建築(新築)では、評価対象外とする。

## 4.2 換気

室内空気質を健全に保つ上で、建築および設備から発生する汚染物質を完全に最小化することが最も有効であるが、コストやデザインとのバランスからある程度の発生を許容せざるを得ない場合が多い。そのような場合には、十分な換気計画を行い空気質を向上させることも可能である。安易に運用管理や自動制御に頼らず、基本となる外気の質、外気量、ゾーニング等に十分に配慮することが重要である。また、ある程度居住者に調整する余地を与えることも重要となる。



柏市の重点項目

### 4.2.1 換気量

事・学・物・飲・会・工・病・ホ・住

#### ! 適用条件

病の共用部は外来待合と診療室の両方を評価する(評価基準は共通)。

会の図書館は閲覧室のみを評価する。

会の屋外型施設は運営関係諸室を評価する。

会の博物館・展示施設は展示室のみを評価する。

< 建物全体・共用部分 >		
用途	事・学(大学等)・物・飲・会・ 病・ホ・工・住	学(小中高)
レベル1	レベル3を満たさない。	(該当するレベルなし)
レベル2	(該当するレベルなし)	(該当するレベルなし)
レベル3	中央管理方式の空気調和設備が設置されている居室の場合は 25m <sup>3</sup> /h人以上。中央管理方式でない場合は建築基準法(シックハウス対応含む)および建築物衛生法を満たす換気量となっている。	建築基準法(シックハウス対応含む)および学校環境衛生基準を満たす換気量となっている。
レベル4	中央管理方式の空気調和設備が設置されている居室の場合は 30m <sup>3</sup> /h人以上。中央管理方式でない場合は建築基準法(シックハウス対応含む)および建築物衛生法を満たす換気量の 1.2 倍となっている。	建築基準法(シックハウス対応含む)および学校環境衛生基準を満たす換気量の 1.2 倍となっている。
レベル5	中央管理方式の空気調和設備が設置されている居室の場合は 35m <sup>3</sup> /h人以上。中央管理方式でない場合は建築基準法(シックハウス対応含む)および建築物衛生法を満たす換気量の 1.4 倍となっている。	建築基準法(シックハウス対応含む)および学校環境衛生基準を満たす換気量の 1.4 倍となっている。

＜住居・宿泊部分＞	
用途	病・ホ・住
レベル1	レベル3を満たさない。
レベル2	(該当するレベルなし)
レベル3	中央管理方式の空気調和設備が設置されている居室の場合は 25m <sup>3</sup> /h人以上。中央管理方式でない場合は建築基準法(シックハウス対応含む)および建築物衛生法を満たす換気量となっている。
レベル4	中央管理方式の空気調和設備が設置されている居室の場合は 30m <sup>3</sup> /h人以上。中央管理方式でない場合は建築基準法(シックハウス対応含む)および建築物衛生法を満たす換気量の 1.2 倍となっている。
レベル5	中央管理方式の空気調和設備が設置されている居室の場合は 35m <sup>3</sup> /h人以上。中央管理方式でない場合は建築基準法(シックハウス対応含む)および建築物衛生法を満たす換気量の 1.4 倍となっている。

#### □解説

換気量が充分にとられているかを評価する。

「建築基準法」や「建築物衛生法(建築物における衛生的環境の確保に関する法律)」、「学校環境衛生基準」を満たすレベルをレベル3とする。中央管理方式の空気調和設備が設置されている居室において「SHASE-S102-2003換気基準・同解説」を満たすレベル(一般には30m<sup>3</sup>/h人以上)をレベル4とし、それよりも空気質を高めるために意識的に努力している場合に高い得点を与えるものとする。なお、ここでは換気量を指標としているが、実際には発生源に対する局所排気計画も重要である。例えば、事務所建築において、カフェテリアやグラフィック制作スペース、印刷室のような汚染物質を発生するゾーンは、オフィスと完全に分離できるような換気システムを採用するなどの対応が必要である。

■文献 27), 33)



4.2.2 自然換気性能

専・学・物・飲・会・工・病・ホ・住

! 適用条件

機械換気設備によってのみ換気を行っており、窓が開閉不可能な状態であつ、自然換気有効開口が無い場合はレベル3と評価する。

会は図書館のみを評価対象とする。会(図)は閲覧室のみを評価する。

＜建物全体・共用部分＞		
用途	専・学(大学等)・会(図)・工	学(小中高)
レベル1	レベル3を満たさない。	レベル3を満たさない。
レベル2	(該当するレベルなし)	(該当するレベルなし)
レベル3	窓が開閉不可能な居室において、自然換気有効開口がない、または $25\text{cm}^2/\text{m}^2$ 未満。あるいは窓が開閉可能な居室において、自然換気有効開口面積が居室床面積の 1/50 以上	自然換気有効開口面積が居室床面積の 1/20 以上
レベル4	窓が開閉不可能な居室において、自然換気有効開口面積が $25\text{cm}^2/\text{m}^2$ 以上。あるいは、窓が開閉可能な居室において、自然換気有効開口面積が居室床面積の 1/30 以上。あるいは、必要外気量の2倍以上の外気冷房の採用により室内空気質の向上が期待できる。	自然換気有効開口面積が居室床面積の 1/15 以上
レベル5	窓が開閉不可能な居室において、自然換気有効開口面積が $50\text{cm}^2/\text{m}^2$ 以上。あるいは、窓が開閉可能な居室において、自然換気有効開口面積が居室床面積の 1/15 以上。あるいは、レベル4の自然換気有効開口面積を満たし、かつ必要外気量の2倍以上の外気冷房の採用により室内空気質の向上が期待できる。	自然換気有効開口面積が居室床面積の 1/10 以上

＜住居・宿泊部分＞		
用途	病・ホ	住
レベル1	レベル3を満たさない。	レベル3を満たさない。
レベル2	(該当するレベルなし)	(該当するレベルなし)
レベル3	窓が開閉不可能な居室において自然換気有効開口がない、または $50\text{cm}^2/\text{m}^2$ 未満。あるいは窓が開閉可能な居室において、自然換気有効開口面積が居室床面積の $1/20$ 以上	居室面積の $1/10$ 以上の開閉可能な窓を確保している。
レベル4	窓が開閉不可能な居室において、自然換気有効開口面積が $50\text{cm}^2/\text{m}^2$ 以上。あるいは、窓が開閉可能な居室において、自然換気有効開口面積が居室床面積の $1/15$ 以上。あるいは、必要外気量の2倍以上の外気冷房の採用により室内空気質の向上が期待できる。	居室面積の $1/8$ 以上の開閉可能な窓を確保している。
レベル5	窓が開閉不可能な居室において、自然換気有効開口面積が $100\text{cm}^2/\text{m}^2$ 以上。あるいは、窓が開閉可能な居室において、自然換気有効開口面積が居室床面積の $1/10$ 以上。あるいは、レベル4の自然換気有効開口面積を満たし、かつ必要外気量の2倍以上の外気冷房の採用により室内空気質の向上が期待できる。	居室面積の $1/6$ 以上の開閉可能な窓を確保している。

#### □解説

開閉可能な窓が十分に設けられているかどうかを評価する。

基本的には空調・換気設備により必要外気量が確保されることが前提であるが、居室の使用状況によって一時的に汚染物質の発生が想定を超えた場合や、濃度は問題なくとも体調等により一時的に外気導入による空気質の改善が望ましい場合が考えられる。窓の開放による自然外気の導入は、必要に応じて各自の意思によりコントロールが可能でありその意味でも重要である。なお、排煙窓については自然換気を意図して設計されたもので、開閉が容易、かつ居住者の意思により常時利用可能であればここで言う自然換気開口と見なしてよい。また、外気冷房は省エネを主目的とするものであるが、実質的に室内の空気質の向上が期待できる点から、レベル4の評価とする。

住宅の評価の「開閉可能な窓」は、FIX窓では無い窓の面積という意味である。従って、引き違い等でも $1/2$ とする必要はない。また、評価対象は、住の評価においては代表的な住戸タイプとし、その中でさらに室単位に評価し、最も条件の悪い室の値で評価する。その他の用途では基準階などの代表的な階のフロア全体を評価する。

■文献 34), 35)



柏市の重点項目

4.2.3 取り入れ外気への配慮

事・学・物・飲・会・工・病・ホ・住

! 適用条件

建物に換気設備がない場合は、評価対象外とする。

病の共用部は外来待合と診療室の両方を評価する(評価基準は共通)。

会の図書館は閲覧室のみを評価する。

会の屋外型施設は運営関係諸室を評価する。

会の博物館・展示施設は展示室のみを評価する。

＜建物全体・共用部分＞	
用途	事・学・物・飲・会・工・病・ホ
レベル1	レベル3を満たさない。
レベル2	(該当するレベルなし)
レベル3	空気取り入れ口は敷地周囲の状況を勘案して、汚染源のない方位に設けられている。かつ、各種排気口と異なる方位か、または3m以上離れて設置されている。
レベル4	空気取り入れ口は敷地周囲の状況を勘案して、汚染源のない方位に設けられている。かつ、各種排気口と6m以上離れて設置されている。
レベル5	空気取り入れ口は敷地周囲の状況を勘案して、汚染源のない方位に設けられている。かつ、各種排気口と異なる方位で、かつ6m以上離れて設置されている。
用途	住
レベル1	レベル3を満たさない。
レベル2	(該当するレベルなし)
レベル3	空気取り入れ口は敷地周囲の状況を勘案して、汚染源のない方位に設けられている。
レベル4	(該当するレベルなし)
レベル5	空気取り入れ口は敷地周囲の状況を勘案して、汚染源のない方位に設けられている。かつ、各種排気口と異なる方位か、または3m以上離れて設置されている。

＜住居・宿泊部分＞	
用途	病・ホ
レベル1	レベル3を満たさない。
レベル2	(該当するレベルなし)
レベル3	空気取り入れ口は敷地周囲の状況を勘案して、汚染源のない方位に設けられている。かつ、各種排気口と異なる方位か、または 3m 以上離れて設置されている。
レベル4	空気取り入れ口は敷地周囲の状況を勘案して、汚染源のない方位に設けられている。かつ、各種排気口と 6m 以上離れて設置されている。
レベル5	空気取り入れ口は敷地周囲の状況を勘案して、汚染源のない方位に設けられている。かつ、各種排気口と異なる方位で、かつ 6m 以上離れて設置されている。
用途	住
レベル1	レベル3を満たさない。
レベル2	(該当するレベルなし)
レベル3	空気取り入れ口は敷地周囲の状況を勘案して、汚染源のない方位に設けられている。
レベル4	(該当するレベルなし)
レベル5	空気取り入れ口は敷地周囲の状況を勘案して、汚染源のない方位に設けられている。かつ、各種排気口と異なる方位か、または 3m 以上離れて設置されている。

#### □解説

外気取り入れ口は可能な限り最良な外気を取り入れることができる様に配慮されるべきである。汚染源としては、車、工場、隣接するビルや対象とする建物自身からの集中した排気・排熱、冷却塔、ゴミ収集場所、その他敷地特有の状況によりおよそ汚染源として考えられるすべてのものについて考える。さらに、対象建物における各階、各住戸レベルの個々の排気口と外気取り入れ口の位置関係について配慮する。なお、換気設備がない場合(窓換気)は、評価対象外とする。

#### ■文献 36)





### 4.3 運用管理

#### 4.3.1 CO<sub>2</sub> の監視

事・学・物・飲・会・工・病・ホ・住

##### ! 適用条件

建築物衛生法の対象となっていない建物は、評価対象外とする。

会の図書館は閲覧室のみを評価する。

会の屋外型施設は運営関係諸室を評価する。

会の博物館・展示施設は展示室のみを評価する。

＜建物全体・共用部分＞	
用途	事・学・物・飲・会・工
レベル1	レベル3を満たさない。
レベル2	(該当するレベルなし)
レベル3	手動による計測を前提としたシステムとなっており、必要最低限の記録がなされている。
レベル4	手動による計測を前提としたシステムとなっており、空気質を適正に維持するための管理マニュアル等が整備されており、有効に機能している。
レベル5	CO <sub>2</sub> 監視が中央で常時行えるシステムとなっている。かつ、空気質を適正に維持するための管理マニュアル等が整備されており、有効に機能している。

＜住居・宿泊部分＞評価しない

##### □解説

空気質を適正に維持するための体制がとられており、かつそれが有効に機能しているかどうかを評価する。CO<sub>2</sub> の監視は通常は建築物衛生法に基づき定期的に手動による計測が行われることになっており、これを最低限の管理と考える。外気や室内の状況には、時刻変動や季節変動があり、また、設備機器の不具合も一時的に起こり得る。したがって、可能であれば、CO<sub>2</sub> の常時監視が行えるシステムとなっていることが望ましい。

##### ■文献 37)

## 4.3.2 喫煙の制御

事・学・物・飲・会・工・病・木・住

## ■ 適用条件

病の共用部は外来待合のみを評価する。

＜建物全体・共用部分＞	
用途	事・学・物・飲・会・工・病(待合)・木
レベル1	レベル3を満たさない。
レベル2	(該当するレベルなし)
レベル3	喫煙ブースなど、非喫煙者が煙に曝されないような対策が最低限取られている。
レベル4	(該当するレベルなし)
レベル5	ビル全体の禁煙が確認されている。または、喫煙ブースなど、非喫煙者が煙に曝されないような対策が十分に取られている。

＜住居・宿泊部分＞評価しない。

## □ 解説

ビル全体の禁煙または喫煙ブースなど、非喫煙者が煙に曝されないような対策が十分取られているかどうかを評価する。

タバコ煙はニコチン、一酸化炭素、粉塵等多くの汚染物質を含むため、他人の吐くタバコ煙による受動喫煙が問題となっている。また、タバコ煙は悪臭の問題も同時に引き起こす。したがって、最低限の対策として、喫煙ブースを設け、排気は直接外へ排出し、その他の室内空間に再循環しないことが必要である。レベル5では、ビル全体の禁煙が確認されているか、喫煙ブースを設ける場合には、上記に加えて、他の空間へいつさい拡散しないようブースは、天井裏等を含めて他の空間と完全に区画され、常に負圧に保たれていることが必要である。

## ■ 文献 37)