

広報かしわ

KASHIWA

平成2年
(1990年)

4.1

No. 818

市の人口
(2.3.1現在)
☆301,795人
☆ 97,519世帯

平和都市宣言 (60.3.20)

わたくしたちは、「国際理解」と「平和な柏」を市民憲章にうたい、人類共通の願いである世界の恒久平和を希求している。しかし、最近における国家間の紛争や軍備拡張などによる緊張の高まりは、市民生活のうえに不安をもたらしている。

わたくしたちは、再び戦争の惨禍を繰り返すことのないよう、将来にわたってわが国が非核三原則を堅持するとともに、すべての国の核兵器廃絶と軍備縮小の達成を訴えるものである。

わたくしたちは、日本国憲法に掲げる崇高な「恒久平和」の実現のために、ここに平和都市を宣言する。

発行/柏市 ☎277 千葉県柏市柏五丁目10番1号 ☎(0471)67-1111

編集/秘書室広報広聴課

発行日/毎月1日・11日・21日

完成まであとわずか



一日も早い完成が待たれる新清掃工場。

昭和62年6月に着工した新清掃工場は、工事が順調に進み今年夏には試運転を開始します。平成3年4月に本格稼働の予定です。

(3月19日撮影)

桜まつりは7日・8日

柏駅西口発 布施弁天行き		布施弁天発 柏駅西口行き	
休日	平日	平日	休日
	56	6	30 57
	56	49	7 22 41 31
		8	8 17 36 40
	5	3	9 31 33
			0 10 28
			11
58	3		12 31
	54		13 26
		19	14 47 21
	25	14	15 42 53
			20 16 48
			17
	21	24	18 48
		15	10 19 43
	54	10	0 20

ところ あけぼの山公園

- 内容
- ①踊り (7日、正午～午後4時)
 - ②みこしパレード (8日、午前11時)
 - ③演芸 (8日、午前11時半と午後2時)
 - ④花千鉢プレゼント (8日、午後3時)

- 注意
- ①会場へはなるべくバスをご利用ください
 - ②ごみは各自で持ち帰ってください

問い合わせ 商工課

今月の土曜閉庁日

4月14日(第2土曜日)

4月28日(第4土曜日)

市役所はお休みします(一部の施設を除く)

問い合わせ 人事課

地域のふれあいの場に

酒井根 近隣センターが開館

酒井根近隣センター

〒751-2400

概要

市の北部と南部に建設が進められていた、二つの近隣センターが完成し、四月一日に開館します。市内の近隣センターの数は、この二つの近隣センターを加え、合計二十館になりました。今回開館するセンターは八酒井根近隣センターと八北部近隣センターの四(別図1参照) 構造は鉄筋コンクリート造り二階建て 敷地面積 二千平方メートル 延べ床面積 八千八百八十二平方メートル

利用案内

酒井根近隣センターの体育室・多目的ホールなどの施設の利用開始は四月二十一日からで、申し込みは四月一日から受け付けます。 開館時間 午前9時～午後5時(火曜日・木曜日・土曜日は午後9時まで) 休館日 月曜日・祝日の翌日・年末年始 利用時間 多目的ホール・和室は四月十日から、体育室・多目的ホール・和室は四月一日から受け付けます。

概要

所在地 大青田一五四二番地の二(別図2参照) 構造 鉄筋コンクリート造り二階建て 敷地面積 二千四百五十平方メートル 延べ床面積 八千七百九十五平方メートル

センター

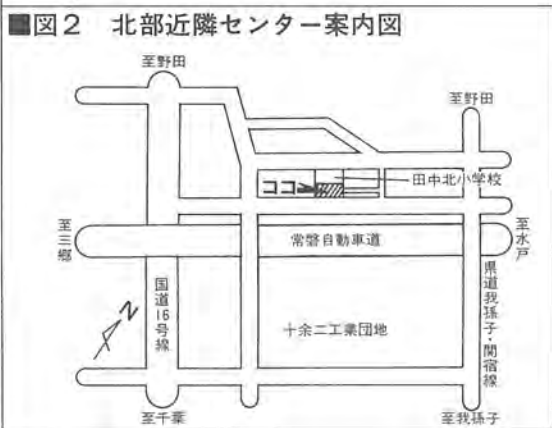
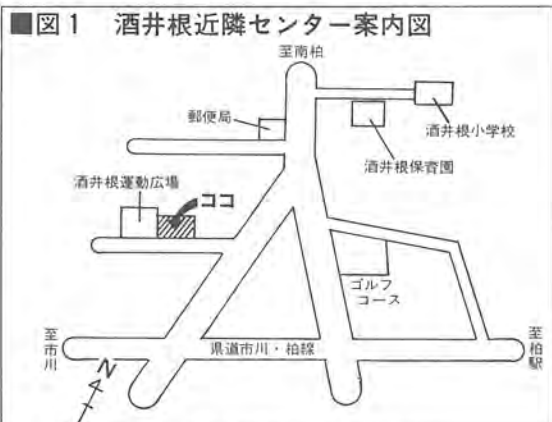
〒341-0070

北部近隣センター

時午後5時 ※同一施設の利用は週一回 △個人利用センターに留意してある使用者名簿に必要事項を記入のうえ、ご利用ください



片流れ式のぞん新なデザインの酒井根近隣センター



現在、市内の医療機関の診療時間が終了した後に、内科・小児科系の疾患で急病になったときは、柏市医療センターで診療を行っています。しかし、医療センターの診療時間が終了した後、翌朝、医療機関が診療を開始するまでの間に、急病になったときは、救急指定病院以外の医療機関は、診療を行っていません。

24時間急病診療を開始 三病院が輪番制で対応

現在、市内の医療機関の診療時間が終了した後に、内科・小児科系の疾患で急病になったときは、柏市医療センターで診療を行っています。しかし、医療センターの診療時間が終了した後、翌朝、医療機関が診療を開始するまでの間に、急病になったときは、救急指定病院以外の医療機関は、診療を行っていません。

市長選の日程決まる

柏市選挙管理委員会(山田直吉委員長)は、今年の十一月十二日の任期満了に伴う市長選挙の日程を決め、三月二十二日に発表しました。



緑をより多く採り入れた北部近隣センター

監査結果の公表 定期・随時

【定期監査】 地方自治法第一九九条第三項の規定による定期監査を執行したので、同法同条第八項の規定により、その結果を次のとおり公表する。 平成二年三月十三日 監査委員 山崎儀雄 監査委員 早川 豊 監査委員 平久正榮 監査委員 佐藤 隆 (1) 監査の期間 平成元年十二月一日から平成二年二月八日まで。 (2) 監査の対象 総務部庶務課・人事課・管財課・工事検査室 議会事務局庶務課 (3) 監査の方法 平成元年度分、総務部及び議会事務局が平成元年十一月末日までに執行した事務業務のうち、予算執行状況他、主として次の事項について、関係各課から資料の提出を求めるとともに、関係職員から事情を聴取して実施した。 (1) 収入事務について (2) 補助金の交付状況について (3) 防災資機材等の管理状況について (4) 臨時職員賃金の支給事務について (5) 給与等動産総合保険新築工事(建築工事) (6) (仮称)大青田・船戸地区近隣センター新築工事(建築工事) (7) 柏ふるさと公園整備工事(土木工事) (8) 柏第十三処理区分区汚水幹線工事(一、二、三工区)(土木工事)。 (3) 監査の方法 今回の工事監査は、技術的観点からの監査を主眼としたため、社団法人日本技術士会に調査を委託し、派遣された技術士の協力を得て設計図書等の審査及び現場での実地調査をすことにも、関係者の説明を受けて行った。 (4) 監査の結果 監査の結果は、おおむね良好と認められた。

【随時監査】

地方自治法第一九九条第四項の規定による随時監査(工事監査)を執行したので、同法同条第八項の規定により、その結果を次のとおり公表する。

平成二年三月十三日 監査委員 山崎儀雄 監査委員 早川 豊 監査委員 平久正榮 監査委員 佐藤 隆 (1) 監査の期間 平成元年十二月六日から平成二年二月二十八日まで。 (2) 監査対象工事名 ①柏市立豊四季中学校屋内運動場等新築工事(建築工事) ②(仮称)大青田・船戸地区近隣センター新築工事(建築工事) ③柏ふるさと公園整備工事(土木工事) ④柏第十三処理区分区汚水幹線工事(一、二、三工区)(土木工事)。

■表1 平成2年度予算総括表 (単位千円)

会計区分	本年度予算額	前年度予算額	増減額	増減率
一般会計	65,060,000	58,820,000	6,240,000	10.6%
国民健康保険事業	8,766,000	8,687,000	79,000	0.9
下水道事業	10,750,000	10,330,000	420,000	4.1
南柏駅東口地区画整理事業	35,000	50,000	△15,000	△30.0
公園事業	4,000	4,000	0	0.0
公設市場事業	1,113,000	1,116,000	△3,000	△0.3
老人保健事業	7,024,000	6,822,000	202,000	3.0
公益質屋事業	0	11,400	△11,400	皆減
計	27,692,000	27,020,400	671,600	2.5
合計(①+②)=③	92,752,000	85,840,400	6,911,600	8.1
水道事業会計	6,927,000	6,462,000	465,000	7.2
総計(③+④)	99,679,000	92,302,400	7,376,600	8.0

一般会計の歳入の中で、最大の収入源となっているのは市税である。これは、街路・公園など都市の整備に不可欠な収入源である。市税には、市民税(個人・法人)・固定資産税・軽自動車税・市たばこ税・特別土地保有税・都市計画税などがある。市民の皆さんは、どのくらい市税を負担されているのでしょうか。平成2年度の市税を基に、一人当たりの市税負担額を算出してみます。十四万四千六百九十四円になります。これを支出項目別に表わしたのが別表2です。

■表2 1人当たりの市税負担額とその使われ方 合計144,694円

土木費 39,936円	教育費 23,151円	民生費 20,981円	公債費 14,469円
衛生費 18,810円	総務費 12,733円	消防費 6,511円	農林水産業費 3,328円
商工費 2,894円	議会費 1,158円	予備費 434円	諸支出金 289円

* 1人当たりの市税負担額算出方法=市税総額÷302,170人(3月1日現在人口、少数点以下切り捨て)

地域産業

地域に結びついた産業を振興するために

自立した都市の発展、いきいきとした活力ある都市づくりのために、産業活動が活発でなければなりません。地域産業の育成などに使われる予算は、次のとおりです。

- ふるさと体験園整備費 一億三千六百六十万円
- 都市農業センター整備費 九億八千四百万円
- 商工業育成・助成費 八千四百六十九万三千円
- 金融対策費 六億九千九百七十七万円

教育・文化

市民の創造性をはぐくむために

豊かな人間性と創造性を養うための教育として、生涯学習の視点に立って、教育内容の充実と教育水準の向上、スポーツ・レクリエーション活動の場と機会の提供、社会教育の充実など、都市づくりの観点から、次のとおりです。

- 小学校建設費 八億七千七百八十七万円
- 中学校建設費 九億四千七百三十三万一千円
- 生涯学習の推進費 千七百四十七万円
- 少年野球場建設費 六億一千万円
- 南部地区体育用地取得費 五億五千万円
- 総合運動場夜間照明設置費 三億一千万円

社会福祉

市民福祉の向上のために

心の触れ合う豊かな地域社会の中で、幸せな生活を築いていくためには、市民生活の安全の確保と社会福祉の充実が必要です。社会福祉に使われる予算は、次のとおりです。

- 国民健康保険事業特別会計への繰入金 三億円
- 生活保護費 十二億六千九百七十五万円
- 老人の介護費 五億八千八百五十五万一千円
- 福祉手当支給費 三億三千八百四十七万三千円

人間性豊かな生活文化都市へ向け

基本計画に沿った主要事業

柏市では、計画的な行政を推進するため、昭和56年に「新総合計画」を策定しました。この計画は、平成2年を目標年次とした基本構想と、これを現実とするための7本の柱からなる基本計画で構成されています。今年度が現計画の最終年次であり、よいまちづくりに向けて都市基盤整備や生活環境整備などを積極的に推進していきます。そこで主要な事業を7本の柱①都市基盤②生活環境③安全と健康④社会福祉⑤教育・文化⑥地域産業⑦コミュニティに分けてみました。

生活環境

快適な市民生活を営むために

便利に住みよき都市をつくるために、下水道、し尿、ごみなどの体系的な処理や生活道路、生活排水施設の整備に努めます。

- 河川改良費 十六億九千五百円
- 道路新設改良費 十八億七千二百万円
- 最終処分場建設費 八億四千六百九十九万九千九百円
- 新清掃工場建設費 十五億三千二百九十九万九千九百円
- ごみ収集業務事務所建設費 三億三千六百一十一万九千九百円
- 資源回収運動推進費 一億四千九百八十八万円
- 市営住宅建設費 二億六千四百八十八万九千九百円
- リサイクルセンター建設費 一億八千四百一十二万九千九百円

都市基盤

調和のとれた都市環境をつくるために

調和のとれた都市環境をつくるために、自然と調和した土地利用と都市の交通体系の整備に努められる予算は、次のとおりです。

- 都市計画道路事業費 三十二億一千四百七十六万六千九百九十九円
- 公園整備事業費 三十億円
- 北部総合整備・常磐新線建設調査費 一億三千三百七十五万五千円
- 柏駅周辺整備費 六千三百六十七万円
- 新市街地土地利用促進基金(仮称) 常磐新線出資金 五千円
- 総合計画策定費 千五百万円
- 新市街地土地利用促進基金(仮称) 常磐新線出資金 四千九百八十八万円
- 市営住宅建設費 二億六千四百八十八万九千九百円
- リサイクルセンター建設費 一億八千四百一十二万九千九百円

安全と健康

市民の安全と健康を守るために

安心して生活するために、生命・財産の安全と健康な生活が確保されなければなりません。消防・防災・防犯や市民の健康増進、地域医療の整備などに使われる予算は、次のとおりです。

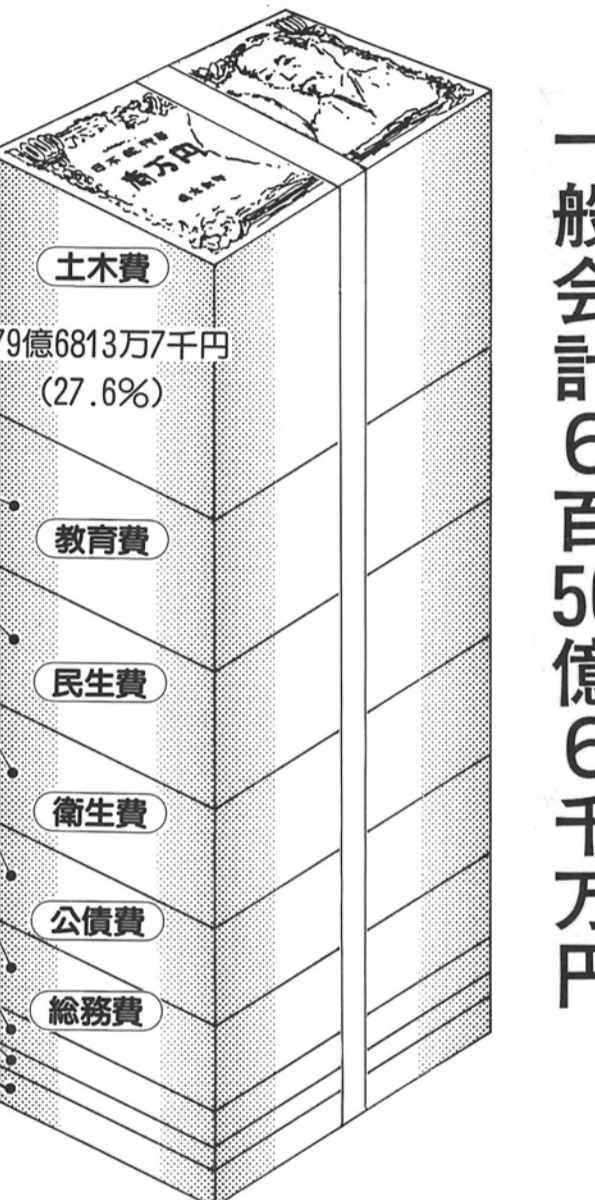
- 東葛中部地区総合開発事務組合(火葬場等)負担金 二億八千九百九十四万六千九百九十九円
- (仮称)西部消防署分署建設費 二億七千万円
- 防災施設整備費 七千四百八十三万円
- 精神障害者の援護費 二億六千九百三十七万九千九百九十九円
- 身体障害者の援護費 二億一千三百六十四万四千九百九十九円
- 東葛中部地区総合開発事務組合精神障害者更生施設(みどり園)負担金 一億四千七百三十六万九千九百九十九円
- 敬老事業費 一億三千六百一十一万九千九百九十九円
- デイ・サービスセンター用地取得費 二億四千四百一十二万九千九百九十九円
- 福祉作業所用地取得費 一億五千二百万円

都市基盤・生活環境等の整備・充実を推進します

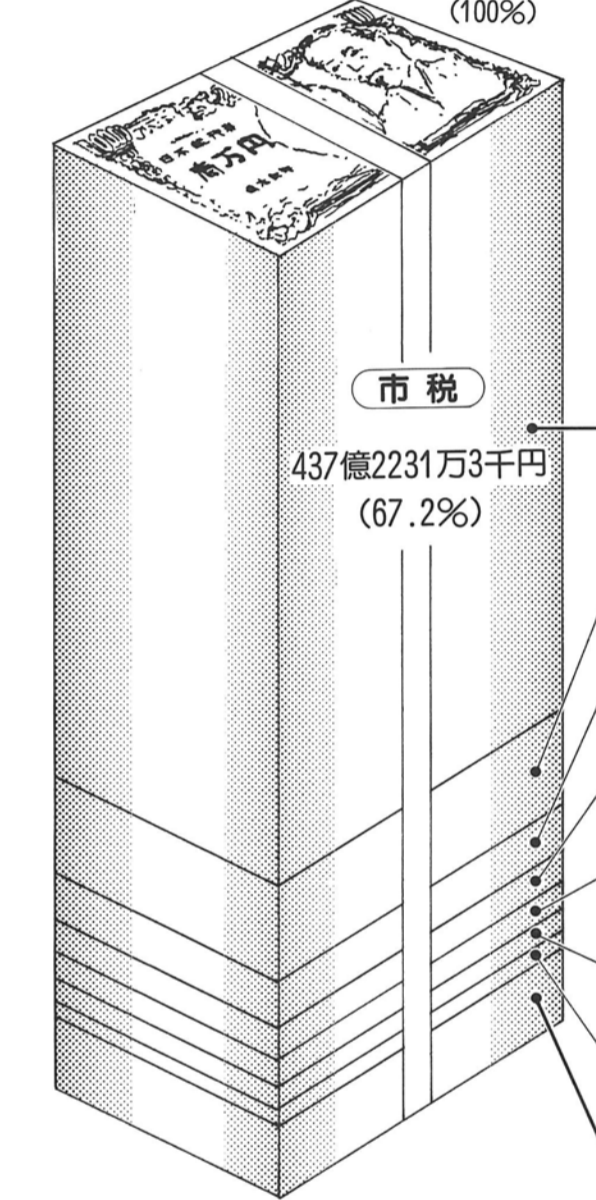
平成2年度予算総額は996億7900万円

歳出
歳出では、土木費百七十九億六千八百三十七万七千九百九十九円(前年度比一四・八%増)、教育費百四億三千三百六十四万七千九百九十九円(同六・七%増)、民生費九十四億四千九百八十四万九千九百九十九円(同二・九%増)、衛生費八十四億千八百七十一万九千九百九十九円(同四・四%増)の順となっています。

■図2 一般会計歳出の構成比率 総額650億6000万円(100%)



■図1 一般会計歳入の構成比率 総額650億6000万円(100%)



歳入
一般会計の歳入は、六十五億六千九百九十九万九千九百九十九円(前年度比一〇・六%増)となっています(別表1参照)。このうち、歳入では、最大の収入源である市税が、減税の影響で伸び率が低下しているものの、前年度に比べ六・一%増の約四百三十七億円を計上しています。また、地方譲与税約十六億円のうち、平成元年度に新設された消費課税と分として、十一億円を計上しています。

市税の伸びは6.1%

影響で伸び率が低下しているものの、前年度に比べ六・一%増の約四百三十七億円を計上しています。また、地方譲与税約十六億円のうち、平成元年度に新設された消費課税と分として、十一億円を計上しています。

内訳：個人市民税228億639万円、法人市民税62億5784万5千円、固定資産税108億5709万8千円、国有資産等所在市町村交付金2640万円、軽自動車税9622万4千円、市たばこ税11億円、特別土地保有税1753万5千円、都市計画税25億6082万1千円

内訳：使用料及び手数料10億1938万8千円、分担金及び負担金 9億2086万6千円、利子割交付金8億円、繰越金8億円、財産収入7億2070万5千円、自動車取得税交付金6億6千円、地方交付税1億5千万円、寄付金1億1680万円、ゴルフ場利用税交付金5500万円、交通安全対策特別交付金5000万円、国有提供施設等所在市町村助成交付金700万円

特別会計など
7会計で3百46億円
前年度に比べ3.4%増

特定の事業を行う場合や特定の歳入を特定の歳出に充てる場合、一般の歳入歳出を別として行つての特別会計(別表1参照)の6会計が設けられ、総額二百七十六億九千二百万円(前年度比一・五%増)の予算が計上されています。

市民健康保険事業、下水道事業、南柏駅東口地区画整理事業、公園事業、公設市場事業、老人保健事業(別表1参照)の6会計が設けられ、総額二百七十六億九千二百万円(前年度比一・五%増)の予算が計上されています。

主にものを見ると、国民健康保険事業では、保険料率の据え置き、下水道事業では、今年度が第六次下水道整備五カ年計画の最終年次であり、普及率四九%達成を予定しています。また、老人保健事業では、医療給付費、医療支給費の増額を計しました。なお、一般会計から特別に六十七万円、緑化推進事業費 三千九百九十九万八千九百九十九円、常磐新線出資金 五千円、総合計画策定費 千五百万円、新市街地土地利用促進基金(仮称) 常磐新線出資金 四千九百八十八万円、市営住宅建設費 二億六千四百八十八万九千九百九十九円、リサイクルセンター建設費 一億八千四百一十二万九千九百九十九円、資源回収運動推進費 一億四千九百八十八万九千九百九十九円、市営住宅建設費 二億六千四百八十八万九千九百九十九円、リサイクルセンター建設費 一億八千四百一十二万九千九百九十九円、都市景観基本計画策定費 八百五十万円



記録への飽 くなき挑戦



千葉県高等学校スキー大会で回転・大回転に、千葉県スキー選手権大会で大回転に、二年連続で優勝。スキーを始めたのは、小学校一年のとき。最初は父親に教えてもらい、二日目には一人でも滑れるほど。それから、毎年スキーに。それからは、毎年スキーに。それからは、毎年スキーに。それからは、毎年スキーに。

県スキー選手権大回転V2

斉藤 由紀子さん
市川市出身。市立柏高等学校を今春卒業。四月から証券会社に就職。家族は両親と姉、そして猫二匹。逆井在住。昭和四十六年生まれ。

年の国体は、非常に雪が少なく、滑降中に「ガリノカリノ」という音がするたびに、レース後のスキー板のメンテナンスを手伝ってくれる父親の顔が頭の中をよぎったとか。国体では、自分の力の微力を痛く感じ、思い知らされたが「もし雪国の選手たちと同じ条件で練習ができれば、絶対負けないのに」とも思ったという。就職してからも、いろいろなレースで「記録への飽くなき挑戦を続けていきたい」と今後の抱負を語る彼女。恵まれた自然環境はないが、応援してくれる温かい家族が、強い味方になってくれるはずだ。よりいっそうの活躍を期待したい。

お年寄りの講座いろいろ

シルバー学園を開校

お年寄りの生きがいや仲間づくりのために開催している「シルバー学園」講座。今年も、教育福祉会館や柏寿荘などを会場に、さまざまな講座を行います。あなたも、参加してみませんか。

ダンス講座
5月1日(火) 8時～10時(火)の、毎週火曜日午前10時～正午(計十八回) 郷土史講座

郷土史講座
5月9日(水) 11時～12時(水)の、午前10時～正午(8月を除く。計二十回)の、教育福祉会館

園芸・陶芸・茶道・民謡講座
4月下旬～来月2月 老人福祉センター

春の一日を「家族で

15日に市民つり大会

お年寄りの生きがいや仲間づくりのために開催している「シルバー学園」講座。今年も、教育福祉会館や柏寿荘などを会場に、さまざまな講座を行います。あなたも、参加してみませんか。

ダンス講座
5月1日(火) 8時～10時(火)の、毎週火曜日午前10時～正午(計十八回) 郷土史講座

郷土史講座
5月9日(水) 11時～12時(水)の、午前10時～正午(8月を除く。計二十回)の、教育福祉会館

園芸・陶芸・茶道・民謡講座
4月下旬～来月2月 老人福祉センター

つらかな春の日差しを浴びて、一日、釣りを楽しみませんか。市では「柏市民つり大会」を四月十五日に開催します。ご家族・友達連れで、奮って参加ください。

4月15日(日) 午前6時～午後2時(小雨決行)
対象魚 うちの魚 競技方法 ①参加者のリボンを左肩につける(リボンが無い場合は失格) ②えさは自由。りりルール・吸い込み・ギャ釣りさおは一人一本で、陸釣

市民つり大会会場案内図



た場所以外での競技は失格⑥申し込み前の場所取り禁止⑦検査後は直ちに魚を放流の検査時の死魚は無効 検査 正午～午後1時に、戸張大橋わきで(時間厳守・別図参照)表彰 各部門の二位～三位に賞状とトロフィー。その他、大型賞など 申し込み 当日午前6時～9時に、現地の大会本部(別図参照)へ本人が直接 注意 ごみは各自、持ち帰るなど、マナーの厳守を 問い合わせ 中央公民館 64-1181

水道工事店漏水修繕当番表

日	工事店名	住所	電話番号	日	工事店名	住所	電話番号
1	田中水道設備	酒井根261	72-5323	15	菅設備工業	根戸467-1	31-1507
2	大信設備	篠籠田1265-1	45-4166	16	染谷建工サービス	大室1209-257	33-5911
3	岡本設備管工	柏七丁目3-8	66-0987	17	竹内設備	大室257	31-0093
4	木戸工業	布施1528-4	31-6309	18	三和冷熱工業	千代田一丁目2-45	64-7311
5	柏設備工業	龜甲台町一丁目12-2	67-0058	19	三栄設備工業	明原三丁目8-6	43-9235
6	岡田工業所	豊四季258-2-9	43-5114	20	奥谷設備工業	高田1011	45-6734
7	阿波工業	光ヶ丘二丁目25-3	76-0015	21	石橋管工	増尾1583-6	72-4701
8	米村設備	十余二362-15	31-8819	22	セントラル工業	松ヶ崎410	32-5504
9	トーカーツ住設	柏二丁目7-10	67-9155	23	日暮設備工業	南増尾62-13	72-3767
10	進工装置	大青田1220-3	31-7481	24	富永工機	豊平町11-1	45-3574
11	共立設備	弥生町4-5	66-3166	25	青山設備	松葉町六丁目10-3	33-3001
12	松島設備工業	豊上町10-32	43-1093	26	日成設備工業	今谷南町5-16	74-6962
13	河合設備	宿連寺442-8	31-6113	27	日成設備工業	花野井763-2	32-1171
14	柏いづみ商会	逆井28-3	72-9070	28	ソメヤガス水道	加賀三丁目2-1	72-2052
15	山口設備工業	豊上町4-17	44-2018	29	秋山さく泉	船戸1598	31-5715
16	島田水道工業	名戸ヶ谷1175	63-0124	30	丸東水道石材	東三丁目1-4	63-5161
17	岡田電機水道	大室1218	31-5004	31	染井設備	根戸597	33-3479
18	トキワ電機水道商會	柏三丁目3-16	66-8111	1	進藤設備工業	千代田二丁目12-3	67-8138
19	浅川ポンプ	船戸252	31-1691	2	京葉ホームガス	豊四季249-12	43-4101
20	大黒設備工業	旭町三丁目1-5	44-2962	3	葎崎設備工業	東上町2-22	67-6197
21	武井設備工業	豊四季974-9	74-2913	4	柏タイル水道	あけぼの三丁目4-25	43-4392
22	石川水道工業	豊住三丁目1-5	74-3608	5	千代田設備	豊四季706	74-6331
23	小林電機商會	南柏一丁目14-1	44-2434	6	五十嵐設備工業	今谷上町36-10	74-2569
24	小池管工	向原町1-25	44-2379	7	根本商事	旭町一丁目2-8	44-4141
25				8	根戸設備工業所	北柏二丁目15-1	63-1053

4月から変わります

水道漏水修繕の当番店

家庭内で発生した、水道の漏水修繕は、市内の工事店が四月一日から、当番店が別

表のとおり変わりますので、お間違えのないように、ご注意ください。

なお、修繕費用は有料となります。

問い合わせ 給水課 66-1181

市民相談 4月



法律相談(予約制) 毎月曜日(前週の金曜日)から予約)と木曜日(同週の月曜日)から予約) 広報広聴課

人権相談 第一・第三火曜日 午前10時～午後3時 広報広聴課

行政相談 第四火曜日 午前10時～午後3時 広報広聴課

不動産お困りごと相談 第一・第三金曜日 午前10時～午後3時 広報広聴課

交通事故巡回相談 第一・第三木曜日 午前10時～午後3時 交通安全課

家庭児童相談 毎週月・金曜日 午前9時～午後4時、土曜日 午前9時～正午 家庭児童相談室(福祉事務所内)

身体障害者・精神障害者相談 身体障害者相談 毎週火曜日 午前10時～午後3時 福祉会館一階心身障害者相談室 64-1181

健康相談(六十歳以上) 毎週火曜日 午後1時半～2時半 柏寿荘 31-9521

心配ごと・結婚相談 心配ごと相談 毎週水曜日 午前9時～正午 結婚相談 毎週水曜日 午後1時～3時 教育福祉会館一階相談室

ボランティア相談 毎週金曜日 午前10時～午後3時 教育福祉会館一階相談室



センターだより

新富近隣センター
☎45-1945

時から同センターへ本人が直接
豊四季台婦人児童センター
☎44-5363

▽公民館「春休み子どもワ
イプロ教室」
とき 4月4日(水)午前
10時〜午後0時半 対象 初
めてワiproにふれる小・中
学生のかた、先着十人 内容
入りから印刷までの基本操
作を学びます 費用 無料
用意する物 筆記用具 申し
込み 4月1日(日)午前9
時〜午後0時半

▽一輪車にトライ
とき 4月8日(日)午後
1時〜3時(雨天中止) 対
象 同センターの講習会受講
者で当日に自分の一輪車を持
つて来られる小・中学生、先
着十五人 内容 いろいろな
乗り方を覚えたり、腕まを
判定したりします 費用 無
料 申し込み 4月3日(火)
午前9時から同センターへ電
話か直接



本館 ☎64-5346

おはなし会 25日(水)
午後1時半〜3時半 村上春
樹「ノルウェイの森」
子ども本を読む会 26日
(木)午前10時〜正午 ヤニ
ーナ・ポラジンスカ「千びき
のつぎと牧童」ピアトリ
クス・ポター「キツネとどん
おはなし」

赤ちゃんを募集します

なんてったってアイドル

なんてったってアイドルの
コーナーでは、一歳六カ月ま
での赤ちゃんを募集します。
応募方法 はがきに住所・
氏名(両親と赤ちゃん)・続
柄・生年月日・電話番号・両
親から赤ちゃんへの一言を添
えて、4月10日(必着)まで
に〒277 柏市柏五丁目一〇

おはなし会 6日・13日・
20日・27日の各金曜日午後3
時半〜4時
【田中会33-1000】
【高田会47-2440】
おはなし会 27日(金)午
後3時半〜4時
【根戸会31-6098】
【伊勢物語】
【西原会52-9898】
【新田原会67-2766】
おはなし会 28日(土)午
後2時〜2時半
【松葉会34-0046】
【永菜会63-1233】
かがみ読書会 17日(火)
午前10時〜正午 室生犀星
「杏の子」

おはなし会 11日(水)午
後4時〜4時半
【布施会32-1001】
おはなし会 21日(土)午
後2時〜2時半
【増尾会72-9193】
【光ヶ丘会75-3746】
【新富会47-2690】
【休館日】 2日・9日・16
日・23日・30日の各曜日・
かたり読書会 24日(火)
午前10時〜正午 ハンス・ク
ロウ

市民サロ



書道展
2日(月)〜4日(水)
(2日は正午から4日は午後
6時まで)
木目込人形発表会
5日(木)〜8日(日)
(5日は正午から8日は午後
4時まで)
澄心会書道展
9日(月)〜10日(火)
(9日は正午から10日は午後
7時まで)
第5回書道社書展
10時〜午後8時 催しによっ



文化会館

大ホール
映画会「パンマン・お
ねがいサミアとん」 4日
(水)午前10時・午後1時半
の二回開演。全自六百円。東
北第一興業会63-2631
中山美穂コンサート 6日
(金)午後3時・6時半の二
回開演。全指三千八百円。ト
ライアングルアーツ ☎047
2-64-0810
柏高等学校吹奏楽部第14回
定期演奏会 7日(土)午後
4時半開演。全自無料。泉立
柏高等学校 ☎31-0013
アルフィーコンサート 19
日(木)午後6時半開演。全
指四千円。フリップサイド ☎
03-770-8599
柏南高等学校吹奏楽部第4
回定期演奏会 21日(土)午
後6時開演。全自無料。泉立
柏南高等学校吹奏楽部 ☎73-
2101

表会 29日(日)午後5時開
演。全自無料。赤土パレエス
クール ☎33-1750
小ホール
岡本明峰演奏会「筆による
メルヘンの世界」 1日(日)
午後1時半開演。全自二千
円。峰の会 ☎46-5937
ピアノデュオ&ソロコンサ
ート 22日(日)午後1時半
開演。全自二百五十円。柴崎
☎72-0297



●お出かけください

●参加しませんか

柏南近隣センターオープ
ン記念パドミントン教室 4
月13日・20日・27日、5月11
日・18日・25日。時間は
午後6時半〜8時半、北
部近隣センターで。田中コミ
ュニティ住民協議会の主催。
対象は成人、三十人。田中地
域在住者優先。費用千五百
円。申し込みは、田中近隣セ
ンター(☎33-1000)へ
電話で。鈴木 ☎44-1471
◇酒井根近隣センターオー
プン記念パドミントン教室
4月13日・20日・27日、5月
11日・18日・25日。時間は
午後9時〜11時半と午
後0時半〜3時の二部制、酒
井根近隣センターで。酒井根

地域ふるさと協議会の主催。
高星 ☎31-2318
◇豊四季少年サッカークラ
ブ 毎週日曜日午前8時〜午
後3時、柏第六小学校で。男
女を問わず、小学生を募集。
木曜日午前10時〜午後3時
柏寿荘 ☎32-3440
◇まっぴん少年少女合唱団
毎週土曜日午後2時〜5時
半、松葉近隣センターで。入
会金千円、月会費二千円。細
川 ☎33-8299
◇リズム体操倶楽部 毎月
三回、金曜日午前10時〜正
午、永菜台近隣センターで。
☎73-8672

●求めています
◇日本画「月影会」 毎月
第二・第四水曜日午後1時半
〜4時、藤心近隣センター
で。月会費三千五百円。山田
☎73-8672
◇料理「フライデーサロ
ン」 毎月第一・第三金曜日
午前10時〜午後1時、田中近
隣センターで。入会金千円、
月会費千五百円。猪瀬 ☎33-
7710
◇にんじん料理教室 毎月
第二・第四水曜日午前10時
〜午後1時、増尾近隣セ
ンターで。入会金五百円、月
会費二千円。先着五人を募集。
井上 ☎74-0507
◇表千家茶道「清風会」
毎月第一・第三水曜日午前10
時〜正午、布施近隣セ
ンターで。入会金千円、月
会費二千円。蔵本 ☎33-7933
◇布施フォークダンス 毎
週木曜日午後1時〜3時、布
施近隣センターで。入会金五
百円、月会費五百円。青山 ☎
31-8096
◇コスモソシアル・ダンス
クラブ 毎週金曜日午後7時
〜8時半、教育福祉会館で。
◇家庭婦人ソフトボール
クラブ 毎週金曜日午後7時
〜8時半、教育福祉会館で。
◇英会話 毎週金曜日午後
7時〜9時と毎週火曜日午前
10時〜11時半、北柏カルチャ
ーセンターで。月会費三千

◇マイン体操松葉 毎週火曜
日午前9時〜11時、松葉近隣
センターで。入会金千円、月
会費千五百円。山本 ☎33-6
581
◇バドミントン「ますお」
毎週木曜日、午前9時〜正午
と正午〜午後3時、増尾近隣
センターで。五人募集。月会
費千円。申し込みは4月3日
午前10時から増尾近隣セ
ンターで。磯崎 ☎72-7042
◇女性合唱団「コール・メ
ノール」 毎週金曜日午前10
時〜正午、松葉近隣セ
ンターで。入会金千円、月会
費二千五百円。大谷 ☎33-81
00

◇中高年の体操サークル
◇中高年の体操サークル
◇中高年の体操サークル
◇中高年の体操サークル

◇中高年の体操サークル
◇中高年の体操サークル
◇中高年の体操サークル
◇中高年の体操サークル

老人福祉相談 ▽毎週火・
金・土曜日午前10時〜午後3
時 教育福祉会館一階相談室
☎64-2911 ▽毎週火・
木曜日午前10時〜午後3時
柏寿荘 ☎32-3440
◇中高年の体操サークル
◇中高年の体操サークル
◇中高年の体操サークル
◇中高年の体操サークル

◇中高年の体操サークル
◇中高年の体操サークル
◇中高年の体操サークル
◇中高年の体操サークル

◇中高年の体操サークル
◇中高年の体操サークル
◇中高年の体操サークル
◇中高年の体操サークル

◇中高年の体操サークル
◇中高年の体操サークル
◇中高年の体操サークル
◇中高年の体操サークル

◇中高年の体操サークル
◇中高年の体操サークル
◇中高年の体操サークル
◇中高年の体操サークル



個別接種方式に変更
三種混合の予防接種

三種混合予防接種は、満二歳以上の幼児の場合、近隣センターや健康管理センターを会場に、集団接種方式で行ってまいりましたが、四月一日から市委託の医療機関で接種を受ける個別接種方式になりました。接種を実施している医療機関には、市の三種混合予防接種ポスターが掲示されています。接種日や時間については、あらかじめ医療機関の窓口にお問い合せください。

害のあるかた③心臓血管系、じん臓・肝臓疾患のあるかた④一年以内にひきつけ(けいれん)をおこしたかた お願ひ接種を受ける前には必ず検温して、健康状態のよい時に接種を受けてください

育児・妊産婦相談 離乳食教室を開催

対象は40歳以上 健康相談を実施

酒でお悩みのかたへ 酒害相談を実施中

犬の登録と狂犬病予防注射日程表

早期治療でなおります 乳児の神経芽細胞腫

新入学の児童・生徒を交通事故から守ろう!

犬を飼うかた忘れずに 登録と狂犬病予防注射

犬を飼うかた忘れずに 登録と狂犬病予防注射