

～市民と行政のパートナーシップを築くために～

令和5年度

# 町会・自治会・区 役員の手引き



## 町会活動でのQ&A

を中心とした役員さんのための手引きです。



# はじめに

町会・自治会・区（以下「町会」と呼びます。）は、地域住民同士の助け合いや理解、親睦、さらには福祉と文化、生活環境の向上発展を図り、良好な地域社会を維持形成することを目的に自主的に結成された住民組織です。

現在、市内には296の町会が結成されており、地域の皆さんの結束によって幅広い活動を続けています。

しかしながら、近年住民組織への加入者数・加入率は年々減少傾向にあるのが実情です。このことを課題とし、解決のための取組として、平成28年度からスタートした第五次総合計画では「地域コミュニティの活性化」を掲げております。

多くの市民が、地域コミュニティの在り方や意義を理解し、様々な地域活動に取り組んでいただくことを目指しており、そのための大きな核となるのが、町会を中心とした地域活動です。

町会の果たす役割には、計り知れないものがあり、市政を運営するに当たってその存在は不可欠となっています。まさに、町会と市が車の両輪のごとく連携を図り、地域活動を活発に展開していくことが大切であると考えます。

この「町会・自治会・区役員の手引き」は、町会と市の連携が一層密になるように、町会役員の皆さんから寄せられることの多い質問や疑問などを中心にまとめました。また、新たに町会役員となられる方々の参考書となるように、できるだけ分かりやすい内容を心がけました。

町会長の皆さんをはじめ、役員の方々の活動に御活用いただければ幸いです。

# 目次

## ★町会活動基本編 4ページ～

- P. 5 **問1** 「町会の役割をどのようにとらえたら良いのでしょうか」
- P. 7 **問2** 「町会未加入世帯の加入促進を図るための良い方法はありませんか」
- P.11 **問3** 「町会と行政は、どのような関係にあるのですか」
- P.13 **問4** 「町会長は男性が多いようですが、男性の方が向いているのですか」
- P.14 **問5** 「町会長等会議の内容について説明してください」
- P.15 **問6** 「行政連絡業務交付金とは、どのようなものですか」
- P.17 **問7** 「各種委員の推薦には、どのようなものがありますか」
- P.20 **問8** 「行政連絡資料について説明してください」
- P.22 **問9** 「ふるさと協議会について説明してください」
- P.27 **問10** 「町会の年間行事や活動には、どのようなものがあるのでしょうか」
- P.29 **問11** 「町会員の個人情報の取り扱いに、どのような注意が必要ですか」

## ★総務・会計担当役員編 33ページ～

- P.34 **問12** 「町会の総会で近隣センターを利用したいのですが、申し込みはどのようにすれば良いのでしょうか」
- P.35 **問13** 「夏まつりで公園を使用したいのですが」
- P.36 **問14** 「夏まつりで屋台を設置し飲食物を提供したいのですが。」
- P.37 **問15** 「町会の予算は、どのように作ったら良いのでしょうか」
- P.39 **問16** 「町会のお金はどのように管理したらよいのでしょうか」
- P.40 **問17** 「町会への交付金や補助金制度には、どのようなものがありますか」
- P.41 **問18** 「地域活動支援補助金について説明してください」
- P.44 **問19** 「掲示板を設置する場合の補助金を申請したいのですが」
- P.45 **問20** 「町会の集会施設を建築する場合、補助金があると聞いたのですが」
- P.47 **問21** 「地縁法人（町会等の法人化）とは、どのような制度ですか」
- P.49 **問22** 「市民活動災害補償保険とは、どのようなものですか」

## ★防災・安全担当役員編 51ページ～

- P.52 **問23** 「自主防災組織について説明してください」
- P.55 **問24** 「災害発生時の避難場所は、どこになるのでしょうか」
- P.59 **問25** 「消防団の活動について説明してください」
- P.63 **問26** 「防犯協会について説明してください」
- P.64 **問27** 「防犯灯の設置に対する補助金があると聞いたのですが」
- P.66 **問28** 「街頭防犯カメラの設置に対する補助金があると聞いたのですが」
- P.68 **問29** 「カーブミラーを設置してほしい交差点があります」
- P.69 **問30** 「信号機や横断歩道を設置してほしい交差点（道路）があります」
- P.70 **問31** 「空家・あき地の対策について説明してください」

## ★生活・環境担当役員編 73ページ～

- P.74 **問32** 「ごみ集積所を設置する場合の手続きについて説明してください」
- P.75 **問33** 「資源回収報償金について説明してください」
- P.76 **問34** 「町会の地域清掃で出たごみや側溝土砂は、どのように処分すれば良いのですか」

## ★保健・福祉担当役員編 77ページ～

- P.78 **問35** 「民生委員・児童委員は、どのような活動をしているのですか」
- P.80 **問36** 「柏市民健康づくり推進員について説明してください」
- P.83 **問37** 「社会福祉協議会について説明してください」
- P.87 **問38** 「シニアクラブ（老人クラブ）について説明してください」
- P.88 **問39** 「ごみ出し困難者支援収集について説明してください」
- P.89 **問40** 「各種募金の協力依頼が町会にありますが、どのように募ったら良いかお聞かせください」

## ★その他にも… 91ページ～

- P.92 **問41** 「地区青少年健全育成推進協議会について説明してください」
- P.93 **問42** 「スポーツ推進委員協議会について説明してください」
- P.95 **問43** 「放射線に対する地域での対応は、どのようにしたらいいですか」

## ★資料編 96ページ～

- P.97 ● 柏市の組織と主な業務

# 町会活動

## 基本編



## 問1 「町会の役割をどのようにとらえたら良いのでしょうか」

私どもの町会は、町会役員が毎年度交替します。私も初めて町会長を務めることになり多少戸惑っていますが、そもそも町会とは、地域住民のためにどのような役割を担うべきものなののでしょうか。

**答 「町会は、安全で住みよい地域社会の形成にとって  
欠くことのできない存在であり、住民間の一体感  
の醸成に必要なものです」**

地域住民の自治組織は、古くは寄り合い的な伝統を継承するものから、部落会、町会、自治会などの名称で全国的に存在します。

柏市においては、旧村時代からの伝統を引き継ぎながら地域コミュニティの増進を図る町会が活動を続けている一方で、市街化が進む地域では、伝統的な面よりも、急激な人口増により地域社会の一体感が薄くなり、その再構築を迫られた結果、地域整備の課題への対応や「ふるさと運動」に象徴される新旧住民の融和などを目的に、行政上の必要性和その積極的な支援を背景に設立を促されてきた側面もあります。

そのため、町会の活動領域も地域的な差が若干あるものの、概して

①純然たる住民自治活動と言える、祭り、町内運動会、敬老会、自主防災といったものや

②行政機関への要望・要求活動である、道路・交通や防犯・防火、地域環境などの要望を行政に求めるもの

といった活動が多くを占めています。

一方、

③行政活動の補完・代行・補助といった性格の活動として回覧板の回送、防犯灯の設置管理、ごみ集積場の管理、共同募金や社会福祉協議会への協力などがあ

ります。

また、いわゆる

- ④行政の委嘱委員としては、国からは民生委員・児童委員，国勢調査員，市からは，投票立会人，消費生活コーディネーター，健康づくり推進員等々の推薦依頼があります。

いずれにしても行政活動と市民活動の境目は曖昧であり，子育てからお年寄りの生活まで，地域社会の存在を抜きに安全で住みよい環境を保つことは，とても困難です。

また，近年は，地域課題の解決を目指し，支えあい活動の自主運営も期待されています。

つまり，町会の活動は，自分たちの住んでいるまちを，自分たちで住みよい地域社会を形づくるための役割を担っており，行政とともに住みよいまちをつくるパートナーと言えます。



## 問2 「町会未加入世帯の加入促進を図るための良い方法はありませんか」

最近の時代背景が反映されてか、新たに町会区域内に引っ越してきた世帯が町会に加入してもらえないケースが増えています。私たちは、より良い地域社会づくりのために努力をしていますが、何か良い方法はないでしょうか。

## 答 「町会活動の大切さや楽しさを伝えることが必要です」

町会未加入世帯に関することは、多くの町会で御苦労されていることと思います。特に近年は、都市化が進むとともに住民の意識も変化し、町会に加入しない方が増えているようです。

まずは、町会活動の楽しさや、防犯灯やごみ集積所の管理等、町会が担っている役割を知ってもらえるように、若い世代や子供のいる世帯も参加しやすい行事を実施したり、町会の広報紙を未加入世帯の方にも配布するなどしてみてもいいのではないでしょうか。

また、町会に加入していない方々の声を聞いてみることも何かのヒントになるかもしれません。地域のために一生懸命に活動しておられる役員の方々にとってはとても残念なご意見もあるかもしれませんが、今後の町会活動を進めるうえで活かしていただければ、より多くの住民が参加する町会活動につながるものと思います。

令和4年度より、柏市ホームページから加入希望の電子申込を開始しました。電子申込の受付をした場合、市民活動支援課より町会へ情報提供させていただきますので御活用ください。

柏市ホームページ 電子加入フォーム

【問い合わせ先】

◎市民活動支援課 TEL：7167-1126



柏市ホームページでは、5か国語版チラシのほか各町会等ごとにカスタマイズできるチラシもございます。また、市民活動支援課窓口にてチラシを用意してます。ぜひご活用ください!!

「柏市ホームページ 加入促進チラシ」



## 1 町会加入促進チラシ（A4縦両面カラー）

あなたは  
自分の地域の  
ことを  
知っていますか？

柏市ふるさと協議会連合会・柏市

あなたの町会・自治会・区への  
加入が地域の活力となります

町会・自治会・区は  
どんなことをしているの？

※活動内容は一例です

きれいなまちづくり  
清掃活動  
ごみ集積所(管理)

安心・安全なまちづくり  
防災訓練  
防犯灯(維持管理)  
防犯パトロール

交流・親睦活動  
地域まつり  
親子会  
地域の見守り

この他にも、町会・自治会・区の活動により  
あなたの住む地域において目に見えない部分で  
助けられていることがたくさんあります!!

加入の申込はこちら ↓  
PC・スマートフォンからも申請可能

【問い合わせ先】  
柏市 市民生活部 市民活動支援課  
電話：04-7167-1126  
FAX：04-7167-6644  
メール：shiminkatsudo@city.kashiwa.chiba.jp



## 2 町会加入促進パンフレット（A4横両面カラー・三つ折）

### 町会・自治会・区 加入Q&A

Q.加入した場合、どんなメリットがありますか？

A.東日本大震災の教訓として、日頃から町会等の活動が活発な地域ほど、避難所においてもコミュニティ活動が機能し、支えあいの意識が高かったと言われています。町会等は防災訓練、防犯パトロール、防犯灯の設置・管理、ごみ集積所の管理、環境美化ほか多くの活動、回覧板等での情報提供等を行い、地域のコミュニティを支えています。

Q.町会等に入らないといけないのですか？

A.加入は強制ではありませんが、そもそも町会等は、たまたま同じ地域に住むことになった方々が、相互の親睦を図りながらさまざまな活動を行うことで、行政等との連携を取りつつ、自分たちの地域を少しずつ住みよいまちにしていく、自主的な任意の団体です。その意味でも、是非加入をご検討下さい。

Q.税金を払っている以上、市役所が地域のことをするのが当然ではないのですか？

A.住民のニーズが多様化してきたことや、地域での課題が多く、複雑になってきたことで、行政だけですべてに対応することは難しくなってきたのが現状です。また、震災後に明らかになったように、緊急時の地域での助け合いは、日頃から住民の自治意識に依るところが大きかったとも言われています。行政の手が届かない部分を補う意味でも、町会等による住民みずから考え行動するまちづくりが期待されます。

### 町会・自治会・区 ふるさと協議会 ふるさと協議会連合会

町会等は、わたしたちの生活に最も身近な活動団体です。柏市独自の「ふるさと協議会」は、町会等の枠を超えた地域コミュニティづくりの中心的な担い手として期待されています。また、市内20地域のふるさと協議会から構成される組織が「ふるさと協議会連合会」です。



### 町会等に参加するには

お住まいの地域の町会長・自治会長・区長さん、または役員さん等に申し出下さい。  
加入町会等が不明であったり、加入に際して不安を感じているなど、困りごとや疑問などがありましたら、ぜひお気軽に以下にお問合せ下さい。



**問合せ先**  
柏市役所 地域づくり推進部  
地域支援課  
電話 04-7167-1126  
FAX 04-7167-8103  
メール info-chksh@city.kashiwa.chiba.jp



### 防災・防犯/環境/コミュニティ 地域を“知る”から 始めよう

～町会・自治会・区  
加入パンフレット～



実は、こんなに多彩な人と仕組みで回っている「地域」。  
地域のコミュニティを大事にしたい。

純然たる住民自治活動と言える、祭り・町内運動会・自主防災・敬老会等がある一方、道路や地域環境など行政機関への要望活動等があり、更にごみ集積所の管理・共同基金など、様々な顔を持つのが町会・自治会・区です。  
—身近な自治・町会・自治会・区—



### 子育て支援

子どもたちこそ地域の宝です。安心・安全に子育てができ、子どもたちの笑顔が溢れるまちにと、子育てサロンや防犯パトロール、地域ぐるみの見守り等で、若い世代を応援します。



地域は、  
あなたを待っています

### 防災・防犯

夜道を照らす防犯灯。その防犯灯の維持管理を行っているのは町会等だということはご存知でしたか？そして、地震災害等に備えて、自主防災組織が多くの地域で立ち上がっています。

### 福祉・見守り

日本は世界でも類を見ない高齢社会に突入しました。町会等はこのような大きな課題にも地域として、行政と連携しつつ取り組み、子どもから高齢者まで、支え、見守っています。



### 世代間交流

季節を問わず、四季折々に様々なイベントが催されています。夏祭りや文化祭、クリスマス会等、子どもから大人まで、多世代の住民が触れあうまちにと、町会等が支えています。

### 環境美化

地域住民みんなで使う場所が、不潔で汚れていたら悲しいですよね。そんな時にも町会等が中心になって、清掃活動や環境美化に取り組んで、改善しています。

### 広報・回覧

インターネットの時代ですが、回覧板が不要になるとは限りません。地域のイベントや、防災・防犯の大事なお知らせ等、地域に密着した情報を、必要な住民の元に届けます。

※本手引作成用に加工したため、実際のものよりも低品質な画像となっております。

3 町会加入促進ポスター（A3カラー）



**柏市ふるさと協議会連合会・柏市**

柏市ふるさと協議会連合会と柏市は町会加入を推進しています。  
柏市では、「町会・自治会・区等」と列記し、総称として「町会」と表記しております。

### 問3 「町会と行政は、どのような関係にあるのですか」

町会は、市役所との連絡や調整が多く、行政の下請け機能的にみる人も多いようですが、町会と市とはどのような関係が望ましいと考えていますか。

答 「町会と行政は対等な立場であり、地域をより良くするために相互に補完しあう関係です」



町会は、住民でつくられた自主的な自治組織であり、地域活動の代表ともいえます。行政とは対等の立場であり、下部機関ではありません。

地域社会に求められていること・必要としている人たちのために、行政が出来ること、町会だからこそできることがあります。

変化し続けるこれからの地域をより良くするためには、町会と行政は相互に補完し合い、連携していくことが必要不可欠であると考えます。

市が、地域の自治組織である町会に依頼する代表的な事項としては、

○行政連絡資料（柏市からの連絡資料等）の回送

○ごみ集積所の管理と資源回収

○共同募金や社会福祉協議会への協力

○行政が委嘱する委員の推薦（民生委員・児童委員、国勢調査員、投票立会人、健康づくり推進員等々）

があります。

また、地域社会の互助組織としての町会の本来的な役割であった、自主防災の組織化、防犯灯の設置管理など、今では安全で安心なまちづくりの一環として、

行政活動との境目が曖昧になり、共に一定の役割を分け合う分野もあります。

一方では、地域課題の解決のため、町会だけでは解決することが難しいものについては、行政機関への要望を行うことにより、行政が町会の補完をする役割を持っています。

○道路・交通に関するもの

○防犯・防火に関するもの

○ごみ問題など地域環境に関するもの

などが代表的な要望です。

**問4** 「町会長は男性が多いようですが、男性の方が向いているのですか」

町会長は、男性ばかりと聞いたのですが、女性では町会長になれないのでしょうか。

**答** 「特に男性の方が向いているということはありません。柏市では町会・自治会等の役員の女性の登用を推進しています」

現在（令和5年3月31日）、市内には296町会ございますが、そのうち女性の町会長は33名いらっしゃいます。

男性ばかりが多いと女性が声をあげにくいということはあるかもしれませんが、男性が向いているということはありません。

市では、役員会や審議会などの意思決定分野への女性の積極的な登用を推進しています。町会長の選任にあたっては、御配慮をいただきたいと思います。

**【問い合わせ先】**

◎共生・交流推進センター TEL：7167-1127

## **問5 「町会長等会議の内容について説明してください」**

柏市では、市内全域の町会長等による「柏市町会長等会議」というものを開催しているそうですが、どのような内容の会議なのでしょう。

## **答 「市の政策の説明だけでなく、町会の活動を通して情報共有や意見交換などを行っています」**

「柏市町会長等会議」は町会の現状を共有していただく“場”であり、町会との良好な関係の構築と連携をより一層強め、円滑な市政運営を図ることを目的として開催をしております。

また、この会議では、市の施策や地域全域に関わるお知らせを御案内します。

平成25年度から町会用務の基礎的なことをお伝えする勉強会として、新任町会長勉強会を年度初めに実施しています。

新たに町会長になられた方々に御利用いただければと思います。（毎年度末に町会長あてに御案内しております）

★開催日：6月の土曜日又は日曜日

【問い合わせ先】

◎市民活動支援課 TEL：7167-1126



## 問6 「行政連絡業務交付金とは、どのようなものですか」

町会には、市から「行政連絡業務交付金」というものが毎年交付されていますが、この制度について説明してください。

また、交付金の使途は決められているのでしょうか。

**答** 「市が町会にお任せする業務に対する交付金であり、その使途は住民の皆様で決めていただいております」

市は、各町会に各種の行政連絡業務をお願いしています。

こうした業務について市は、行政連絡業務交付金として各町会に毎年交付しています。

当該交付金の使途については、町会の会計に計上した上（総会資料で収入として報告）で、各町会にお任せしていますが、町会員のみなさんで十分協議して決定していただきたいと思います。

参考として、主な使途には、次のような例が考えられます。

- 町会の運営費として使用する。
- 町会長や役員の必要経費等の実費弁償として使用する。
- 実際に行政連絡業務に携わった方の経費として使用する。

なお、平成27年度からは行政連絡業務交付金と自主防災組織運営補助金・K-Net等運営補助金を統合いたしました（詳細は「★交付金の積算」を参照（注1））。

（注1）行政連絡業務交付金の関係書類については下記のURLとQRコードを御参照ください。



<https://www.city.kashiwa.lg.jp/shiminkatsudo/region/chokai/hojo/yoshiki.html>

★交付金の積算…①②③④の合計額とします。

①均等割

ア：町会世帯数が400世帯までの町会

・17,500円

イ：町会世帯数が400世帯を超える町会

・アに400世帯ごとに17,500円を加算した額

②世帯割

町会世帯数に300円を乗じて得た額

③自主防災組織運営加算

ア：町会世帯数が449世帯までの町会

・基本額20,000円

イ：町会世帯数が449世帯を超える町会

・基本額+(449を超える50世帯ごとに  
1,000円加算), 上限40,000円

④K-Net等運営加算

20,000円(3回まで)

積算例(町会世帯数620世帯の場合で、

自主防災組織設立済み・K-Net等運営参加済み)

①均等割

17,500円+17,500円=35,000円

②世帯割

620世帯×300円 =186,000円

③自主防災組織運営加算 24,000円

④K-Net等運営加算 20,000円

①+②+③+④=265,000円 …交付額

【問い合わせ先】

◎市民活動支援課 TEL:7167-1126

## 問7 「各種委員の推薦には、どのようなものがありますか」

先日、市から「民生委員・児童委員」の推薦依頼がありました。前任の町会長に聞いたところ、他にもいくつかの委員などの推薦依頼があるとのことでした。具体的にどのようなものがあるのでしょうか。

## 答 「次のような委員や調査員の推薦をいただいています」

### ★民生委員・児童委員（⇒76～77ページ参照）

【委嘱者】厚生労働大臣

【任期】3年(令和4年12月1日～令和7年11月30日)

【次回推薦依頼時期】令和7年5月頃(任期満了に伴う一斉改選)

※欠員となっている場合の推薦は、時期を問わず随時受付

【職務】

- 1 住民の実態や福祉需要の把握
- 2 地域住民がかかえる福祉問題への相談
- 3 社会福祉の制度やサービスについての情報を住民へ提供
- 4 住民の個々の福祉需要を関係行政機関、施設・団体などへ連絡
- 5 住民の福祉需要への適切なサービス提供を調整・支援
- 6 住民の求める生活支援体制の整備及び活動
- 7 問題点や改善策について、関係機関への提起

【補足】

- 1 民生委員児童委員は町会・自治会・区等に推薦を依頼
- 2 主任児童委員はふるさと協議会に推薦を依頼

【問い合わせ】

福祉政策課 TEL：7167-1131

★柏市民健康づくり推進員（⇒78～80ページ参照）

【委嘱者】 柏市長 【任期】 3年

【次回推薦依頼時期】 令和5年10月頃（予定）

【職務】

- 1 市民の生涯を通じた地域ぐるみの健康づくりの実施
- 2 推進員の赤ちゃん訪問  
（生後3～4か月頃の乳児のいる家庭の訪問）の実施
- 3 地域ぐるみの子育て支援（母と子のつどい等）の実施
- 4 健康づくり・子育て支援に関する情報の収集及び提供
- 5 健康づくり・子育て支援に関する各種研修会への参加
- 6 その他市民の主体的な健康づくりに関し必要な事項

【問い合わせ】

地域保健課 Tel7167-1257

★投票立会人

【委嘱者】 柏市選挙管理委員会委員長

【任期】 選挙期日毎に委嘱

【職務】 投票所の投票立会い

【補足】 町会・自治会・区等に推薦を依頼

【問い合わせ】

選挙管理委員会事務局 Tel7167-1092

★柏市明るい選挙推進委員

【委嘱者】 柏市選挙管理委員会委員長

【任期】 2年

【次回推薦依頼時期】 令和5年12月

【職務】

- 1 平常時における啓発活動
- 2 選挙時における啓発活動
- 3 期日前投票所の投票立会い
- 4 小学校等における出前授業（模擬投票）
- 5 白ばらかしわの編集

【補足】ふるさと協議会に推薦を依頼

【問い合わせ】

選挙管理委員会事務局 TEL7167-1092

★柏市防災推進員（自主防災組織のある町会のみ）

【委嘱者】柏市長 【任期】1年

【次回推薦依頼時期】令和6年3月頃

【職務】

- 1 自主防災組織への知識及び技術の普及
- 2 地区災害対策本部と自主防災組織間の災害情報伝達
- 3 その他防災活動の推進に関して必要な事項

【問い合わせ】

防災安全課 TEL7167-1115

★柏市消費生活コーディネーター

【委嘱者】柏市長 【任期】2年

【次回推薦依頼時期】令和5年10月頃

【職務】

- 1 サロン等での啓発活動
- 2 消費者講座の企画及び実施
- 3 消費生活に関する情報の収集及び提供
- 4 消費生活に関する研修会等への参加

【補足】ふるさと協議会に推薦を依頼

【問い合わせ】

消費生活センター TEL7163-5853

※他にも次のような委員などを町会またはふるさと協議会等の地域から推薦いただくことがあります。

例：国勢調査調査員、防犯指導員、応急給水応援者 等

※掲載している委員の推薦依頼の中には、各ふるさと協議会等に委員の推薦などをお願いしている場合がありますが、地域から推薦を頂いているため、参考のため掲載しています。

## 問8 「行政連絡資料について説明してください」

行政連絡資料には、どのようなものがあるのでしょうか。また、どのように送付されてくるものなのかも説明してください。

### 答 「主に次のようなものがあります」

市民の皆さんへのお知らせは、原則として「広報かしわ」を利用しています。しかし、市から戸別に配付しなければならないものや必要な事項については、各町会に行政連絡資料の配付、回覧及び掲示をお願いしています。

送付先の指定は、毎年5月中に世帯数などとともに御報告いただきますが、御連絡をいただければ年度途中での変更も可能です。

また、世帯数の多い町会の送付先は、概ね400世帯を基準として分けることも可能です。

なお、予定される行政連絡資料には、主に次のようなものがあります。

- ごみ出しカレンダー
- ゴミゼロ運動の協力依頼
- 区画整理だより
- 紙ひこうき 等々

※町会には、柏市からの行政連絡資料以外にも、学校、社協、防犯、警察などの行政機関やふるさと協議会、民間の業者から直接回覧依頼がされてくることもあります。

★送付日

奇数月の1日（1月のみ15日）（年6回送付）

※緊急の場合等には、一部資料を臨時便で送付する場合があります。

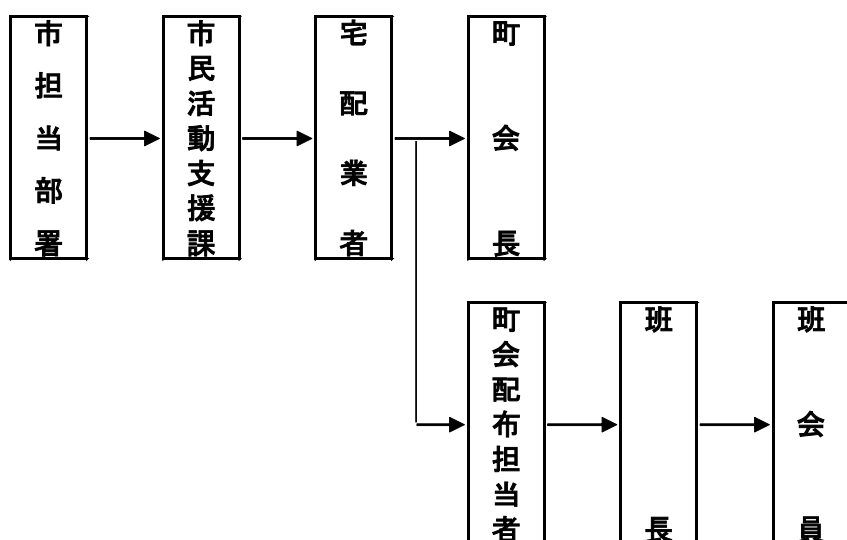
★送付方法

宅配業者により、指定先に送付します。

★指定先

市等の補助制度を利用してふるさとセンターを取得した町会は、原則としてそのふるさとセンターを送付先として指定してください。

★行政連絡資料の流れ（例）



★回覧板

回覧板を破損・紛失等した場合は、市民活動支援課まで御相談ください。必要枚数を無償でお渡しします。

【問い合わせ先】

◎市民活動支援課 TEL：7167-1126

## 問9 「ふるさと協議会について説明してください」

私たちの町会は、当地域のふるさと協議会に参画していますが、このふるさと協議会とは、どのような目的を持った組織ですか。また、町会との関連についても説明してください。

### 答 「町会の枠を越えた地域コミュニティづくりの中心 的な担い手として期待されています」

ふるさと協議会は、昭和55年以降、地域の身近な近隣センターを活動拠点として、ふるさと運動の推進及びコミュニティの育成を目的とする団体として各地域に設立されました。

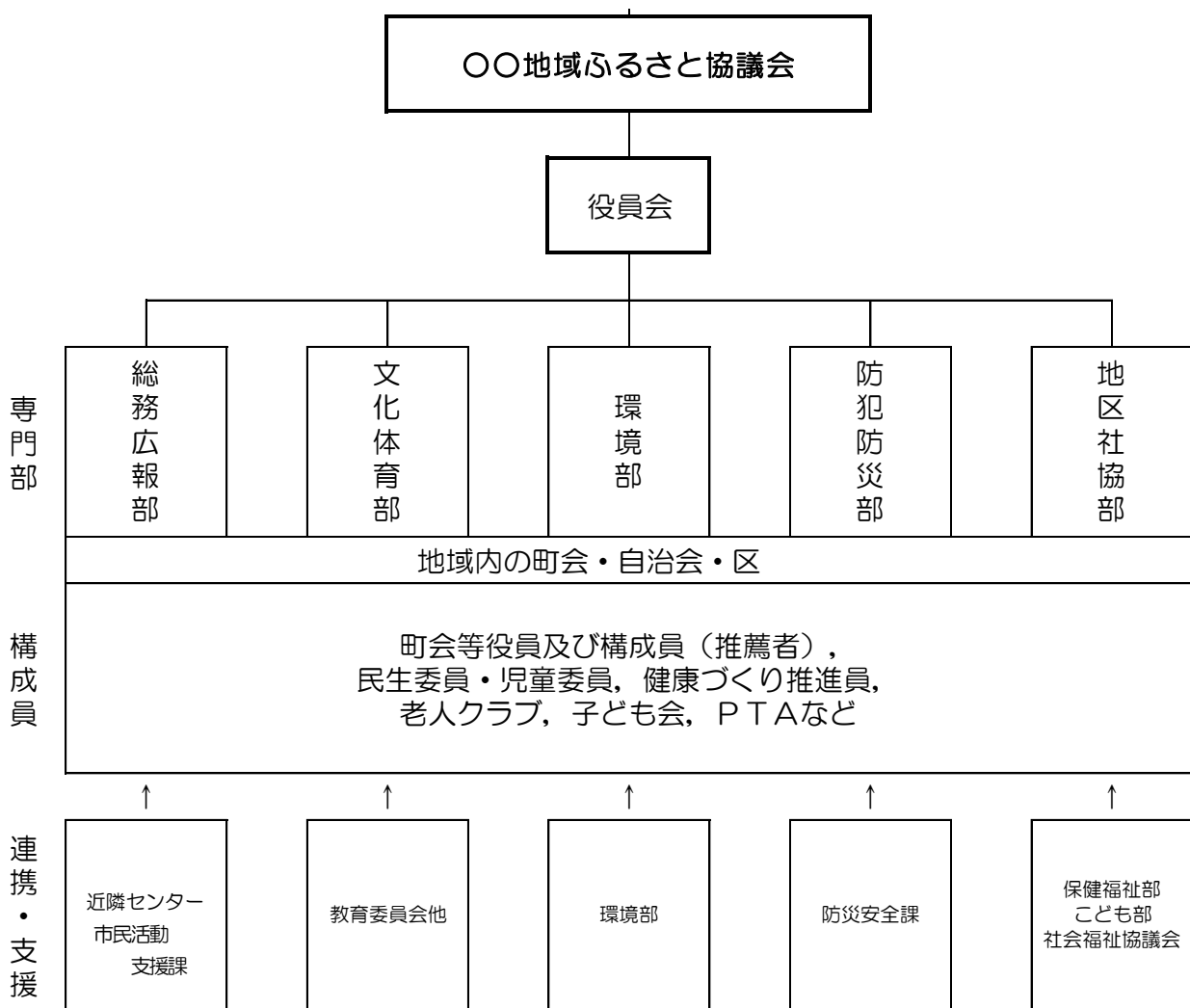
ふるさと協議会は、町会の役員のほか老人クラブ、子ども会、制度ボランティアなど多様な構成員からなる組織となっています。

また、協議会は町会等の枠を越えた地域コミュニティづくりの中心的な担い手として、広報紙の発行や夏祭り・文化祭など各種の事業を展開しているだけでなく、環境・保健福祉・防災など多岐の分野にわたり、地域住民の交流や行政の各般にわたり行政とともに住み良いまちづくりに携わる団体です。

なお、合併により沼南地域においてもコミュニティエリアの設定にあわせて、ふるさと協議会が組織化されました。



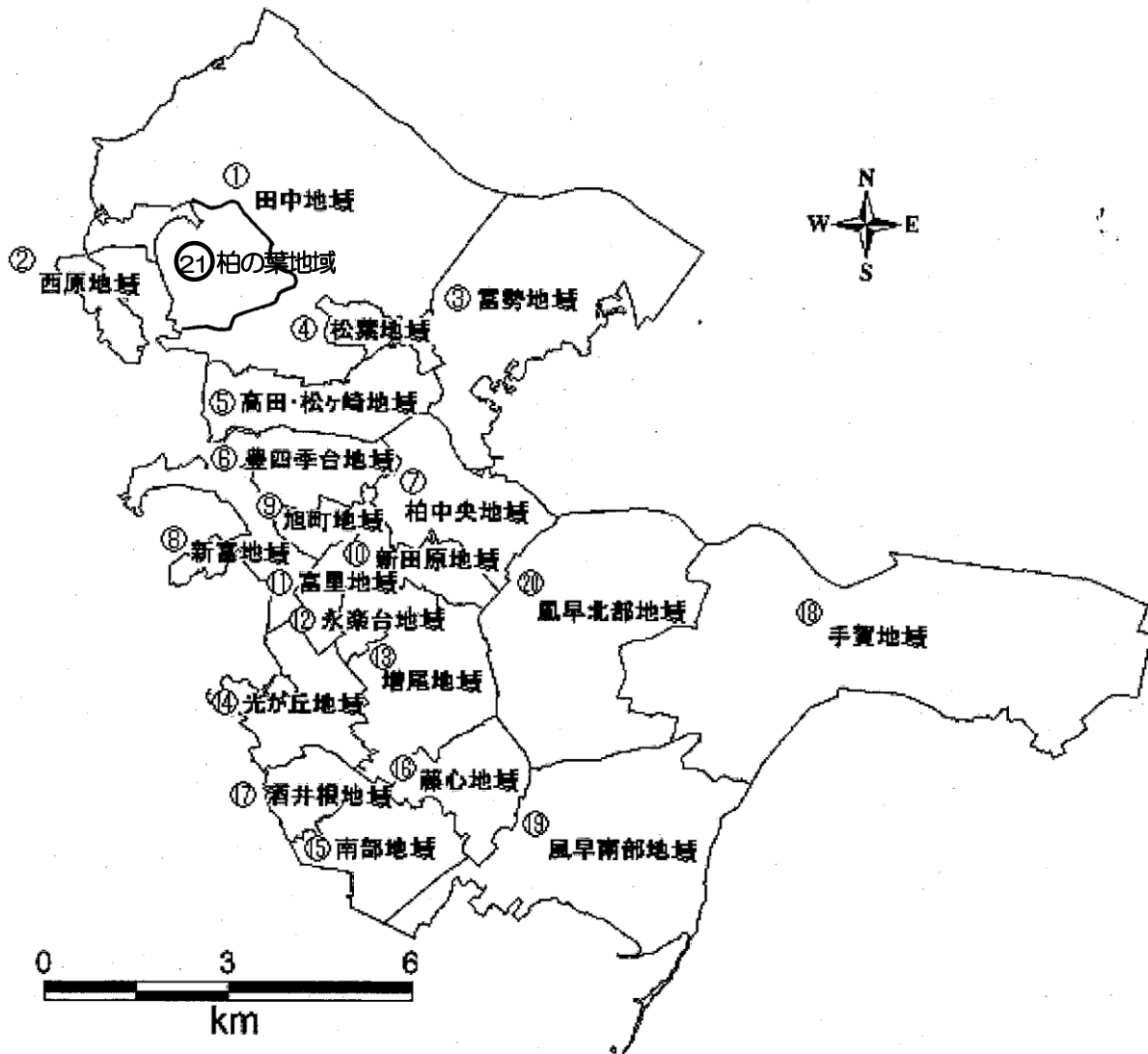
★ふるさと協議会のタイプ（例）



【問い合わせ先】

◎市民活動支援課 TEL：7167-1126

■コミュニティエリア図



エリア番号	地域名	エリア番号	地域名
①	田中地域	⑫	永楽台地域
②	西原地域	⑬	増尾地域
③	富勢地域	⑭	光ヶ丘地域
④	松葉町地域	⑮	南部地域
⑤	高田・松ヶ崎地域	⑯	藤心地域
⑥	豊四季台地域	⑰	酒井根地域
⑦	柏中央地域	⑱	風早南部地域
⑧	新富地域	⑲	風早南部地域
⑨	旭町地域	⑳	風早北部地域
⑩	新田原地域	㉑	柏の葉地域
⑪	富里地域		

## ★コミュニティエリア地域別一覧

地域名	協議会名称	コミュニティエリア内の町会・自治会・区
田中地域	田中地域ふるさと協議会	花野井町会、東花野井町会、花山町会、中花崎町会、柏ビレジ自治会、大室町会、中野台町会、柏市若柴町会、若柴入谷津町会、新若柴町会、正連寺町会、小青田町会、船戸町会、山高野町会、大青田町会、東十余二町会、ラブリマチッタ自治会、レクセル柏たなかサニープレイス管理組合、ラ・カンパーニヤ自治会、CO・CO・LO COURT 自治会
柏の葉地域	柏市柏の葉地域ふるさと協議会	柏の葉一丁目自治会、柏の葉二丁目町会、柏の葉三丁目町会、柏の葉キャンパス一番街町会、柏の葉キャンパス二番街町会、柏の葉公園東町会
西原地域	柏市西原地域ふるさと協議会	柏市西原町会、柏市西原第四町会、西原第五町会、西原第六町会、柏市南江戸川台町会、柏市伊勢原町会、十余二緑町町会、新青田町会、萩の台町会、柏住宅自治会、西柏台第二町会、西柏台明光町会、柏ハイライズ自治会、シティバラス柏自治会、デュリエ江戸川台自治会、大青田58町会、パームスコート柏初石町会
富勢地域	柏市富勢地域ふるさと協議会	布施新田町会、荒屋敷町会、新屋敷町会、寺山町会、土谷津町会、古谷町会、利根町会、前原町会、布施新町町会、北柏町会、根戸上町会、柏市根戸中町会、根戸下町会、根戸グリーンタウン自治会、高野台町会、ウェルフェアグリーン柏自治会、宿連寺町会、コープ野村北柏自治会、ウィンザーハイム北柏ガーデン自治会、柏市北柏台町会
松葉地域	松葉町地域ふるさと協議会	松葉町一丁目第一町会、松葉町二丁目町会、松葉三丁目町会、松葉町四丁目第二町会、松葉町五丁目第一自治会、松葉町五丁目町会、松葉町六丁目町会、松葉町七丁目町会、松葉町一丁目第一自治会、松葉町四丁目第一町会、松葉町五丁目第三町会、グランヴィル松葉自治会、北柏ライフタウン松葉町一丁目第二団地管理組合、北柏ライフタウン松葉町一丁目第三団地管理組合、北柏ライフタウン松葉町五丁目第二町会、コープタウン北柏自治会、北柏ライフタウン住宅、エステ・コート北柏自治会
高田・松ヶ崎地域	柏市高田ふるさと協議会	高田町会、松ヶ崎町会、梅林町会、香取台町会、松ヶ丘町会、熊野台町会、寿町会、めじろ台町会、クレスト柏自治会、オーベル柏管理組合、ミックスガーデン自治会、ミックスガーデン柏の葉自治会、コミュニティー八幡町会
豊四季台地域	柏市豊四季台地域ふるさと協議会	豊四季台団地自治会、篠籠田町会、四季原町会、今泉台町会、サルビア会、ハツ原町会、かやの町会、柏市西町町会、柏市明原町会、あけぼの町会、桃山町会、千代田橋町会、メイツ柏自治会、グラッドヒルズ柏自治会、グラッドヒルズII柏自治会
柏中央地域	柏市柏中央地域ふるさと協議会	戸張町会、羽黒台町会、東台町会、宮前町会、柏グリーンハイツ自治会、呼塚町会、下町会、葉山町会、幸町町会、仲町会、元町町会、柏上一丁目町会、柏上二丁目町会、柏上三丁目町会、桜台町会、東町会、東一丁目町会、東一丁目第二町会、エステート荒工山自治会、ガーデンヒルズ自治会、ソフィア柏町会、デュオガーデン柏見晴らしの丘自治会
新富地域	柏市新富地域ふるさと協議会	新富町町会、つばめ自治会、富士見町町会、豊四季町会、南柏町会、南柏第一住宅自治会、吉野町会、柏市豊上町町会、ベルシェ柏自治会
旭町地域	柏市旭町地域ふるさと協議会	旭町町会、あさひ北部自治会、気象大学校智明寮町会、JR向原自治会、向原町会、三区二丁目町会、末広町会、小柳町町会、プライドシティ柏団地管理組合自治会
新田原地域	柏市新田原地域ふるさと協議会	東柏町会、刈込町会、東二丁目町会、東三丁目町会、弥生町会、八幡町会、関場町会、あかね町町会、柏ハイム自治会、大塚町会、千代田町会、ライオンズマンション柏シティ第2管理組合、ヴェルデヴィータ柏の杜自治会、八幡ハイツ自治会
富里地域	柏市富里地域ふるさと協議会	富里町会、栄町町会、通一丁目町会、泉町町会、緑ヶ丘町会、豊町東町会、柏中央住宅柏会、柏中央住宅自治会白ゆり会、豊町西町会
永楽台地域	柏市永楽台地域ふるさと協議会	永楽台町会、亀甲台町会、新あかね町会、柏市常盤台町会、柏市ひばりが丘町会、日立台町会、東豊住町会
増尾地域	柏市増尾地域ふるさと協議会	増尾町会、増尾東映自治会、増尾東映第二自治会、第一住宅増尾団地自治会、あざみ町会、白鷺町会、東武なかはら団地自治会、増尾日立自治会、木戸前町会、松野台自治会、名戸ヶ谷町会、加賀町会、南ヶ丘自治会、新柏二丁目第一自治会、新柏二丁目第二自治会、新柏三丁目第一自治会、新柏住宅自治会、サンパセオ新柏自治会、サンパセオ新柏アネックス管理組合

地域名	協議会等名称	コミュニティエリア内の町会・自治会・区
光ヶ丘地域	柏市光ヶ丘地域ふるさと協議会	光ヶ丘団地自治会、光ヶ丘東部町会、光ヶ丘中部町会、東山町会、中新宿町会、東中新宿町会、グリーンハウス南柏自治会、柏市つくしが丘町会、中原町会、豊住町会、今谷南町会、今谷上町町会、豊原町会、光ヶ丘第2エステート町会、ホームタウン増尾住宅管理組合、柏中原県営住宅自治会、ヒルズフォート柏自治会
南部地域	南部地域ふるさと協議会	南増尾町会、桜ヶ丘町会、新栄町町会、逆井町会、小新山町会、三俣町会、逆井南町会、柏市南部町会、松の井町会、柏南町会、南逆井協栄町会、野沢町会、逆井仲町町会、向山町会、新並木町会、逆井団地管理組合、柏ファミリーハイツ増尾自治会、ライオンズステージ常盤平自治会、フェアフィールド常盤平町会、逆井県営住宅自治会
藤心地域	藤心地域ふるさと協議会	藤心第一町会、藤心第二町会、藤心第三町会、藤心第四町会、藤心グリーン団地町会、藤心葉貴台町会、柏サンハイツ自治会、サンライフ柏台町会、柏楽園町会、三愛町会、逆井北町会、逆井藤ノ台町会、ガーデンコート柏自治会、ファミリーハイツ逆井自治会、逆井町会
酒井根地域	柏市酒井根地域ふるさと協議会	酒井根町会、酒井根東町会、西山町会、酒井根四季美自治会、モアステージ柏自治会、わらびヶ丘町会、ビューパラー南柏自治会、青葉台ベルドゥムールマンション自治会、青葉台ドレミ自治会
手賀地域	柏市手賀地域ふるさと協議会	布瀬区、手賀区、片山区、柳戸区、泉区、金山区、若白毛区、鷺野谷区、岩井区
風早北部地域	柏市風早北部地域ふるさと協議会	箕輪区、手賀の杜自治会、五條谷区、大井区、大島田区、大津ヶ丘一丁目町会、大津ヶ丘二丁目町会、大津ヶ丘三丁目町会、大津ヶ丘四丁目町会、大津ヶ丘サンパワー（A棟～C棟）、大津ヶ丘第一住宅管理組合、大津ヶ丘第二住宅管理組合、大津ヶ丘第三住宅管理組合、大津ヶ丘第四住宅管理組合、大津ヶ丘第五住宅管理組合、グランシティ大津ヶ丘団地管理組合、プロムナード大津ヶ丘団地管理組合、大津ヶ丘中央 1978 会、塚崎区、塚崎二丁目自治会、塚崎三丁目自治会、塚崎パークヴィラ自治会、塚崎パークヴィラ自治会、リバティーヒル柏自治会
風早南部地域	柏市風早南部地域ふるさと協議会	藤ヶ谷区、藤ヶ谷新田区、高柳区、中ノ牧自治会、しいの木台区、自衛隊、日の出町会

※1 各協議会・町会等の名称は、令和5年4月現在のものです。

※2 協議会の構成団体とは異なります。

**問 10** 「町会の年間行事や活動には、どのようなものがあるのでしょうか」

町会の活動は、とても多岐にわたっていますが、実際にはどのような行事や活動があるのでしょうか。

**答** 「ある町会の年間活動記録は、次のようになっています」

【町会活動記録：例】

4月	5月
<ul style="list-style-type: none"> <li>・町会役員会</li> <li>・行政連絡業務交付金の交付申請</li> <li>・資源回収報償金</li> <li>・町会クリーンデー</li> <li>・町会定期総会</li> <li>・ふるさと協議会総会</li> <li>・地区青少協役員会</li> <li>・防犯協会本部監査</li> <li>・地区社協役員会</li> </ul>	<ul style="list-style-type: none"> <li>・ごみゼロ運動</li> <li>・健康しへの講座</li> <li>・町会役員会</li> <li>・老人クラブ定例会</li> <li>・ふるさと協議会役員会</li> <li>・金の交付申請</li> <li>・防犯灯等維持費補助</li> </ul>
6月	7月
<ul style="list-style-type: none"> <li>・地区青少協総会</li> <li>・新築マンションへの町会加入説明会</li> <li>・夏祭り実行委員会</li> <li>・健康づくりウォーキング講習会</li> </ul>	<ul style="list-style-type: none"> <li>・子ども会アニス大会</li> <li>・金の交付申請</li> <li>・掲示板等設置費補助</li> <li>・町会クリーンデー</li> <li>・ふるさと協議会研修会</li> <li>・夏祭り、花火大会</li> <li>・夏祭り実行委員会</li> <li>・子ども会総会</li> <li>・町会、自治会長会議</li> <li>・町会役員会</li> <li>・班長会議</li> <li>・老人クラブ研修会</li> <li>・簡易保険会議</li> </ul>

8月	9月	10月
<ul style="list-style-type: none"> <li>・夏祭り反省会</li> <li>・町会役員会</li> <li>・自主防災組織定例会</li> <li>・ふるさとセンター大掃除</li> <li>・グラウンドゴルフ大会</li> <li>・地区社協役員会</li> <li>・青年会研修会</li> <li>・防災訓練</li> <li>・町会役員会</li> <li>・老人クラブ、小中学校交流会</li> <li>・運動会実行委員会</li> <li>・班長会議</li> <li>・ふるさと協議会役員会</li> </ul>	<ul style="list-style-type: none"> <li>・上平期決算監査</li> <li>・町会役員会</li> <li>・ふれあい運動会</li> </ul>	

11月	12月
<ul style="list-style-type: none"> <li>・文化祭実行委員会</li> <li>・町会フリーナーの交付申請</li> <li>・資源回収運動報償金</li> <li>・町会役員会</li> <li>・班長会議</li> <li>・ふるさと協議会役員会</li> <li>・老人クラブ定例会</li> <li>・地区青少協役員会</li> <li>・文化祭</li> <li>・地区社協ウォーキング大会</li> <li>・近隣センター祭り</li> </ul>	<ul style="list-style-type: none"> <li>・年末パトロール会</li> <li>・子ども会おしるこ大会</li> <li>・町会役員会</li> <li>・地区青少協星笠観察会</li> </ul>

1月	2月	3月
<ul style="list-style-type: none"> <li>・ふるさとセンター大掃除</li> <li>・歳末たすけあい募金</li> <li>・町会役員会</li> <li>・班長会議</li> <li>・町会新年会</li> <li>・子ども会もちつき大会</li> <li>・町会フリーナー</li> </ul>	<ul style="list-style-type: none"> <li>・町会役員会</li> <li>・老人クラブ定例会</li> <li>・地区社協役員会</li> <li>・ふるさと協議会役員会</li> <li>・町会役員会</li> <li>・班長会議</li> <li>・自主防災組織研修会</li> <li>・地区青少協役員会</li> <li>・町会広報発行</li> </ul>	

※実際の町会活動は、この他にも様々なものがあります。

また、市役所との連絡調整や行政連絡資料の配布、町会員の相談受付など、会長や役員さんの活動も多岐にわたっているようです。

## 問 11 「町会員の個人情報の取り扱いに、どのような注意が必要ですか」

私どもの町会は、会員相互の連絡用として、毎年会員の住所、氏名、電話番号、勤務先等を記載した会員名簿を作成し会員に配付しています。町会員の個人情報の取り扱いについて、どのような注意を必要としますか。

答 「町会の会員名簿を作成するために、個人情報を利用し、町会の各会員に配付することを会員に周知して、会員の同意を得ておく必要があります」

個人情報の保護に関する法律（以下「個人情報保護法」という）は、個人情報の保護に関する基本的な事項と、個人情報を取り扱う事業者の義務を定めています。

個人情報保護法では、5千人を超える個人情報を業務に利用している者を「個人情報取扱事業者」と位置づけていましたが、平成29年5月30日から人数の要件がなくなり、町会も「個人情報取扱事業者」と位置づけられることとなりました。具体的には、次のような義務が設けられています。

- ①あらかじめ利用目的をできる限り特定し、利用目的の達成に必要な範囲内だけで個人情報を取り扱う。
- ②個人情報は、適正な方法で取得し、取得時に利用目的を通知し、又は公表する。
- ③個人情報を正確かつ、最新の内容に保つよう努め、安全管理措置を講じ、従業員及び委託先を監督する。
- ④本人の同意なく、第三者に個人情報を提供しない。
- ⑤利用目的を本人の知り得る状態に置き、本人の求めに応じて個人情報の開示、訂正又は利用停止を行う。
- ⑥苦情があったときは、適切な処理に努める。

## ◎会員名簿作成上の留意点

①個人情報を収集するに当たり、会員間の信頼の確保や不安の解消のためにも基礎的なルールを定め、合意形成を相互に図っておくことが重要です。

また、合意されたルールは会則や規約等において明文化することにより、個人情報保護の実効性が高まるとともに、責任者等が交代した場合であっても個人情報に配慮した画一的な処理が可能になります。

具体的なルールには（ア）作成の目的（災害時の安否確認、会員間の親睦など）、（イ）配付先、（ウ）管理方法（責任者・副責任者の選定、収集した情報の保管場所など）、（エ）必要となる個人情報の収集方法（収集責任者は誰か、口頭若しくは書面又は電子メールのいずれにより収集するのか、収集する範囲は家族全員か世帯主だけか）、（オ）個人情報の保存年限、（カ）不要となった個人情報の返却、廃棄、削除に関する定め などがあります。

なお、定められたルールは、少なくとも年に1回は全会員に周知することが大切です。

②会員名簿に記載する事項については、名簿が果たす役目に応じてその範囲を十分に検討する必要があります。町会事務局としてある程度の範囲の情報を把握しておくことが必要な場合もあると考えられますが、会員相互の連絡のための配付用の名簿であれば、必要最小限の情報だけで十分な場合もあると考えられます。

③個人情報の名簿への記載を希望しない方については、申出者から町会事務局へ個別に連絡をするよう依頼するとともに、災害発生時や緊急時などにおいて必要となる連絡手段について代替手段の要望を確認しておくことも重要です。

④既に町会が保有している個人情報を利用し、会員名簿を作成する場合は、町会だよりや連絡文書で会員に周知し、名簿への記載を希望しない方は、個別に町会事務局に連絡してもらうようにすればよいと考えます。

⑤名簿を会員以外の第三者（業者等）に提供することが予想される場合は、提供の必要性を十分検討し、第三者へ提供する可能性があることを事前に会員に周知し、同意を得ておく必要があります。

⑥会員名簿自体に「会員相互の連絡の用途以外には使用しないでください」という注意書きを加えることは、会員の方の個人情報の保護に有効です。



⑦同意に基づく第三者へ情報の提供を実施した場合であっても、会員へは速やかな周知（誰に提供したか、どんな目的で提供したのか）を行うことが、信頼関係の維持のためにも重要です。

※ 個人情報保護法の改正に合わせて、柏ビレジ自治会では、以下のとおり個人情報の取扱方法を文書で決めました。

柏ビレジ自治会では、個人情報の利用目的を特定し、個人情報をあらかじめ同意なく第三者へ提供しないことを定めていますので、参考にしてください。

#### 【問い合わせ先】

◎行政課 TEL：7167-1112

※個人情報保護法に関する御質問や疑問点については、個人情報保護委員会の下記窓口にご相談ください。

個人情報保護法相談ダイヤル

03-6457-9849

受付時間 土日祝日及び年末年始を除く 9：30～17：30

#### 【参考】

### 柏ビレジ自治会個人情報取扱方法

（目的）

第1条 自治会が保有する個人情報の適正な取り扱いを定め、個人の権利・利益を保護することにより、事業の円滑な運営を図る。

（責務）

第2条 自治会は、個人情報保護に関する法令等を遵守するとともに、自治会活動において個人情報の保護に努めるものとする。

（周知）

第3条 個人情報取扱方法は、総会資料に添付及び毎年1回回覧により会員に周知する。

（個人情報の取得）

第4条 自治会は、会長に提出された「入会申込書」「退会届」「住所変更届」「名義変更届」受理により個人情報を取得するものとする。

2 入会申込書により会員から取得する個人情報は、氏名（家族、同居人を含む）、年齢（学年）、通学先、性別、住所、支部、街区番号、電話番号、住居区分、その他会員が同意する事項とする。

3 退会届により会員から取得する個人情報は、氏名、支部、街区番号、住所、転居先、電話番号、その他会員が同意する事項とする。

4 住所変更届により会員から取得する個人情報は、氏名、電話番号、移動日、新住所・旧住所の支部・街区、小学生の子供の有無、その他会員が同意する事項とする。

5 名義変更届により会員から取得する個人情報は、変更前の世帯主氏名・届け人氏名、支部・街区・電

話番号、変更後の世帯主及び同居家族の続柄・氏名・年齢、その他会員が同意する事項とする。

(利用)

第5条 自治会は、次に掲げる目的に応じ、それぞれ当該各号に定める個人情報を利用するものとする。

(1) 自治会員の名簿作成・配布・管理、冠婚葬祭報告、高齢者や要援護者・若い世代の支援活動、自治会規約第13条に定める委員会活動

氏名・性別・続柄（家族・同居人を含む）、住所・支部・街区番号、電話番号

(2) 自治会費の請求・運営・管理、回覧板等による情報伝達、ゴミネット補助申請

氏名（世帯主に限る）、住所・支部・街区番号、電話番号

(管理)

第6条 個人情報は会長又は総務部長が保管・管理するものとし、各種届書に依り取得した個人情報、それらの情報に基づき作成した個人情報管理台帳、並びに個人情報開示履歴を記録した台帳を適正に管理する。不要となった個人情報は、会長立会いのもと、適正かつ速やかに廃棄するものとする。

(提供)

第7条 自治会は、保有する個人情報について、次に掲げる場合を除き、あらかじめ会員の同意を得ないで第三者に提供しない。

(1) 法令に基づく場合

(2) 人の生命、身体又は財産の保護のために必要がある場合であって、本人の同意を得ることが困難であるとき

(3) 公衆衛生の向上又は児童の健全育成の推進のために特に必要がある場合であって、本人の同意を得ることが困難であるとき

(4) 国の機関若しくは地方公共団体又はその委託を受けた者が、法令の定める事務を遂行することに対して協力する必要がある場合であって、本人の同意を得ることにより当該事務の遂行に支障を及ぼすおそれがあるとき

2 自治会は、次に掲げる第三者に対し、それぞれ当該各号に定める個人情報を、あらかじめ会員の同意を得た上で提供する。

(1) 柏市柏ビレジ建築協定運営委員会、柏ビレジ第2・第3・第4建築協定運営委員会及び柏ビレジ花野井建築協定運営委員会が会費の請求、新築及び増改築の審査、その他の建築協定の運営を行う場合  
氏名、住所・支部・街区番号、電話番号

(2) 柏ビレジ緑地協定代表委員会が剪定、除草の申し入れその他緑地協定の運営を行う場合  
氏名、住所・支部・街区番号、電話番号

(3) 子ども会が活動する場合

小学生の子供の有無、年齢（学年）、性別、住所、支部、街区番号、電話番号

(4) 諸団体が活動する場合

自治会及び諸団体役員名簿

(5) 外部業者が会員の委任を受けて、建築協定・緑地協定の遵守対応の為、活動する場合  
建築協定委員長・緑地協定委員長の氏名、住所・支部・街区番号、電話番号

# 総務・会計担当 役員編



**問 12** 「町会の総会で近隣センターを利用したいのですが、申し込みはどのようにすれば良いでしょうか」

**答** 「利用月の6ヶ月前から、近隣センターの窓口で申し込みを受付します」

近隣センターは地域コミュニティの活動拠点として設置された施設です。町会は、地域に貢献する「地域優先団体」として位置付けられています。是非御活用ください。

休館日	第3月曜日、年末年始（12月29日～1月3日）、 施設・設備点検、館内清掃などの臨時休館日		
開館時間	午前9時～午後9時		
貸出時間	沼南以外のセンター		沼南近隣センター
	会議室・和室 多目的ホール	3時間	多目的 ホール 2時間・4時間 (選択制)
	体育室	2時間	上記以外の 施設
	料理実習室	4時間	4時間
申込み受付	利用を希望する月の6ヶ月前 (2ヶ月前の2日～23日を除く)		
申込み方法	使用許可申請書に必要事項を記入の上、近隣センターの窓口へ提出してください。		
使用料	無料		
注意事項	<ul style="list-style-type: none"> <li>各町会の所属するコミュニティエリアの近隣センターの御利用に限ります。</li> <li>総会、定例会など町会の主催行事による利用に限ります。趣味的な活動や懇親会などの場合は、使用料が有料となり、申込みは1か月前からとなります。</li> </ul>		

【問い合わせ先】

◎市民活動支援課 TEL：7167-1126

## 問 13 「夏まつりで公園を使用したいのですが」

町会の夏まつりで公園を使用したいのですが、どのようにすれば良いのでしょうか。

また、公園の樹木に害虫が発生しているのですが、市で駆除をしてもらえるのでしょうか。

**答** 「町会の行事で公園を使用される場合は、事前に所定の申請書を提出してください」

公園の中でやぐらを組んだり、テントを設置する夏まつりや自主防災組織などによる防災訓練を行う場合は、事前に所定の公園使用及び占用に関する申請書の提出をお願いします（申請書は公園緑地課窓口（柏市役所 分庁舎1 3階）にて、直接受取り又は柏市公園緑地課ホームページからダウンロードをお願いします）。

柏市が管理する公園にある樹木の害虫駆除は、柏市公園緑地課が実施しています。なお、また、害虫駆除について、薬剤は原則使用しないこととし、捕殺等で対応します。やむなく使用する場合には周辺への安全対策を第一に考え、事前周知の徹底・飛散防止の実施などを行っています。

【問い合わせ先】

◎公園緑地課 TEL：7167-1148

**問 14** 「夏まつりで屋台を設置し飲食物を提供したいのですが」

また、屋台で火気を使用しますが何か市等へ届出が必要ですか。

**答** 「食中毒予防の観点から「行事開催届」の提出をお願いしています」  
火気使用の場合は、  
「「露店等の開設届出書」の届出及び消火器の準備が必要です」

地域行事等において、一時的に施設を設け、不特定多数の者に食品を調理・販売等する行為のうち、営業行為に当たらないものは「行事開催届」の提出をお願いしています。取り扱う品目によっては営業許可が必要な場合もありますので、取り扱う品目が決まりましたら、まずは生活衛生課へお電話で御相談ください。

なお、屋台で取り扱う品目は、簡単な調理工程で完成し、提供の直前で加熱されるようなものとしてください。品目数は1つの屋台につき1品目に限られます。1品目に併せて、飲料も提供可能です。

また、火気器具（電気を熱源とするもので、器具の表面に可燃物が触れた場合に可燃物が発火するおそれのないものを除く）を使用する場合、「露店等の開設届出書」の届出及び消火器の準備が必要になります。届出書は柏市消防局のホームページでダウンロードが可能です。詳しくは、火災予防課もしくはお近くの消防署にお問い合わせください。

【問い合わせ先】

◎生活衛生課 TEL：7167-1259

◎火災予防課 TEL：7133-8792

## 問 15 「町会の予算は、どのように作ったら良いのでしょうか」

町会の予算を作成する場合の注意点などがあれば参考にしたいのですが。

## 答 「予算の一例を掲載しますので、参考にしてください」

予算は、町会の年間事業計画を示すものであり、決算は、金額の用途を明らかにするものですが、各々の町会で独自に作成されていますので、特にルールなどはありません。

なお、予算を編成する場合、通常はひとつの会計だけで運営されていますが、町会の実例を見ますと、例外として特に多額の費用を要するもの（ふるさとセンターの建設など）につきましては、特別会計とされることもあるようです。

参考までに、町会の予算書の代表的な事例（300世帯）を次ページに掲載しましたので御覧ください。

また、総務省で「コミュニティ団体運営の手引き～自治会、町内会、その他地域活動を行うグループの皆さまに～」を作成していますので、参考に御覧ください。

※総務省公式ホームページ

『「コミュニティ団体運営の手引き」の作成』



左の QR コード、または下の URL から閲覧できます。

[https://www.soumu.go.jp/menu\\_news/s-news/O2gyosei08\\_000024.html](https://www.soumu.go.jp/menu_news/s-news/O2gyosei08_000024.html)

## 令和〇〇年度 〇〇町会収支予算書

### 【収入の部】

(単位：円)

科	目	本年度予算額	前年度予算額	積算根拠
会	費	1,080,000	1,072,800	300世帯×300円×12ヶ月
交付金	行政連絡業務 交付金	127,500	106,900	均等割(17,500円) 世帯割(300世帯×300円=90,000円) 自主防災組織運営補助金(一律20,000円)
	資源回収報償金	270,000	240,000	90,000kg×3円
補助金	防犯灯 補助金	87,000	145,000	既存(50灯×1,740円)
	維持費	60,000	33,000	新設(LED2灯×30,000円)
	掲示板補助金	40,000	40,000	新設(1基×40,000円)
集会所	使用料	30,000	30,000	200円×150件
寄付	金	10,000	10,000	
雑収	入	10,000	10,000	預金利息, その他
前年度	繰越金	65,500	80,000	前年度よりの繰越金
合	計	1,780,000	1,767,700	

### 【支出の部】

(単位：円)

科	目	本年度予算額	前年度予算額	積算根拠
事務	事務費	60,000	60,000	総会資料作成, 役員会資料作成, 班長会資料作成等
	会議費	70,000	70,000	総会・役員会の湯茶代等
	消耗品費	60,000	60,000	コピー用紙, 文具その他事務用品, 清掃用具代等
	交通費	20,000	20,000	役員視察等
	水道光熱費	36,000	36,000	集会所の電気水道代(3,000円×12ヶ月)
	通信費	36,000	36,000	集会所の電話代, ファックス代(3,000円×12ヶ月)
	渉外費	50,000	50,000	他町会・自治会や協力団体との渉外費
補助	子供会	50,000	50,000	子供会助成金
	老人会	40,000	40,000	老人会助成金
	婦人会	30,000	30,000	婦人会助成金
	地域団体 助成金	40,000	40,000	〇〇野球チーム(20,000円) 〇△サッカーチーム(20,000円)
青少年協	15,000	14,900	300世帯×50円	
防犯	消防団後援会費	75,000	74,500	300世帯×250円
	防犯灯維持費	135,000	179,200	防犯灯電気代(4,000円×12ヶ月), 防犯灯設置費等
	自主防災組織	220,000	210,000	備蓄物資購入代, 防災訓練時諸費用等
福祉	祝儀金	20,000	20,000	5,000円×4人
	弔意見舞金	20,000	20,000	5,000円×4人
	社会福祉協議会	90,000	89,400	300世帯×300円
	共同募金費	55,000	55,000	日赤(25,000円), 歳末・赤い羽根(各15,000円)
その他	広報費	150,000	150,000	広報紙の印刷, 写真代, 取材費, 掲示板設置等
	行事費	200,000	180,000	運動会, もちつき大会, 敬老会等
	夏祭り助成金	100,000	100,000	夏祭り実行委員会への助成
	修繕料	150,000	150,000	集会所の修繕費
	保険料	20,000	20,000	集会所火災保険
	予備費	38,000	12,700	
合	計	1,780,000	1,767,700	



**問 16** 「町会のお金はどのように管理したらよいのでしょうか」

町会費として集金したお金や市から支払いを受けた交付金等はどのように管理し、使い途を決めたらよいのでしょうか。

**答** 「お金の管理は透明性を確保し、使い途は会員の皆さんで検討し、総会で予算として承認されることが求められます」

町会費を集金する際は領収書を発行し、会員と町会の双方に証拠書類が残ることが望ましいです。集めたお金は帳簿に記入の上、個人の財布とは別に管理し、速やかに銀行口座に入金し、通帳と印鑑は別の方が管理してください。

また、町会費や市の行政連絡業務交付金等の収入は、会員の皆さんで支出内容を検討することで納得を得ることができます。

## 問 17 「町会への交付金や補助金制度には、どのようなものがありますか」

柏市には、町会が受けられる交付金や補助金などの制度がいくつかあると聞きました。

町会に対する市のこれらの制度には、どのようなものがあるのでしょうか。簡単に説明してください。

## 答 「次のような交付金，補助事業などを行っています」

市では、町会の地域活動を助け、より一層のパートナーシップを築くために、次のような補助金などの制度を設けています。

なお、それぞれの制度については、（ ）内のページに詳しく解説しています。

### 《交付金制度》

◎行政連絡業務交付金	⇒	(15ページ)
（自主防災組織運営加算金	⇒	(52ページ)
（K-Net等運営加算金	⇒	( 〃 )
◎資源回収報償金	⇒	(75ページ)

### 《補助金制度》

◎地域活動支援補助金	⇒	(41ページ)
◎掲示板設置等補助金	⇒	(44ページ)
◎ふるさとセンター整備事業補助金	⇒	(45ページ)
◎自主防災組織設立補助金	⇒	(52ページ)
◎防犯灯維持費補助金	⇒	(64ページ)
◎防犯灯設置費補助金	⇒	(65ページ)
◎防犯灯修繕費補助金	⇒	(65ページ)

## 問 18 「地域活動支援補助金について説明してください」

「地域活動支援補助金」について説明してください。

## 答 「地域課題の解決に積極的に取り組む地域団体の活動を支援する補助金です」

### 1 事業目的

地域活動支援補助金は、地域課題の解決に積極的に取り組む地域団体の活動を支援する補助金です。

### 2 対象とする団体

- (1) ふるさと協議会
- (2) 町会・自治会・区

### 3 対象事業（4分野）

#### (1) 環境美化・保全

地域環境の美化を図ることや、地域の自然環境の保全等に係る活動

#### (2) 防災・防犯

地域の災害対応力や防犯力を向上させる活動

#### (3) 地域交流促進

町会活動等への理解を促進させたり、住民の地域に対する愛着を強めたりする活動

#### (4) ICT 推進

町会活動等のデジタル化を進める活動

## 4 補助額等・補助対象経費

### (1) 補助額等

#### ア 補助額

1回目：対象経費の10分の9の額

2回目・3回目：対象経費の10分の8の額

#### イ 限度額

100,000円

#### ウ 回数

同一補助対象事業につき、3回までとする。

### (2) 補助対象経費

謝礼金・消耗品・備品・印刷費等。

※人件費や食糧費は補助対象となりません。

## 5 応募時期・選考方法

(1) 地域活動支援補助金は2期制となっています。第1期は9月の行政連絡便で募集を行い、第2期の募集を行う場合は、翌年度5月の行政連絡便で案内をします（下記のスケジュールを御参照ください。ただし、下記のスケジュールは目安であり、この期間に実施するというものではありません）。

《第1期》 事前相談・応募 9月上旬～11月  
審査 2月  
選考結果通知 3月  
(事業実施期間 4月1日～3月31日)

《第2期》 事前相談・応募 5月上旬～下旬  
審査 8月  
審査結果通知 9月  
(事業実施期間 9月以降の年度途中～3月31日)

## (2) 選考方法

### ア 事前相談

応募団体は市民活動支援課の地域づくりコーディネーターと事業内容を相談してください。

事前相談は申請の必須条件であり、事前相談を経てない場合は、申請ができないので、御注意ください。

### イ 申請

応募団体は市民活動支援課の地域づくりコーディネーターに申請書類を提出してください。

### ウ 審査

応募団体は選考委員会に参加し、プレゼンテーションをしていただきます。時間は、発表・質疑応答を含め、1団体15分程度を予定しています。

## 6 補足

- (1) 令和5年度の地域活動支援補助金は、募集を終了しております。
- (2) 令和5年度の地域活動支援補助金は、応募件数が12件、全件採択という結果になりました。
- (3) 令和6年度は、9月の行政連絡便にて詳細を御案内します。

### 【問い合わせ先】

◎市民活動支援課 TEL：7167-1126

## 問 19 「掲示板を設置する場合の補助金を申請したいのですが」

町会の区域内に、広報のための掲示板を新たに設置したいと考えています。市の補助制度について説明してください。

## 答 「掲示板設置等補助金を交付しますので設置前に御連絡ください」

市では、町会が広報のための掲示板を設置する場合に、以下の区分に応じた補助制度があります（注1）。

ただし、この補助制度を利用する場合は、着工する前にあらかじめ御相談ください。

※設置場所については、民有地（空き地等）及び官有地（公園等）への設置を検討してください。

### ★掲示板設置等に係る補助率

区分	補助率	限度額
設置	1基当たりの設置費用×1/2	40,000円/基
修繕	1基当たりの修繕費用×1/2	20,000円/基

※老朽化した掲示板を建て替える場合の区分は設置とします。

※撤去・処分に係る費用は、補助対象経費に含みません。

（注1） 掲示板設置等補助金に関する申請書等については下記のURLとQRコードを御参照ください。

<https://www.city.kashiwa.lg.jp/shiminkatsudo/region/chokai/hojo/yoshiki.html>



【問い合わせ先】 ◎市民活動支援課 TEL：7167-1126

## 問 20 「町会の集会施設を建築する場合、補助金があると聞いたのですが」

私たちの町会では、町会の集会施設を建築したいと考えています。このような場合に市の補助制度があるとのことですが、具体的に説明してください。

**答 「ふるさとセンターの新築（建替え）、用地取得、中古住宅等購入、借上げ及び維持修繕に対する補助金について御説明します」**

市では、地域のコミュニティ活動を育成することを目的に集会施設（ふるさとセンター）の建築などに対して補助金を交付しています。

補助金の交付にあたっては、いくつかの条件や御注意いただきたいことがあります。ふるさとセンターの建築などの計画がある場合は、市民活動支援課まで御連絡ください。

また、いずれの事業も市の交付決定を受けてから着手してください。事業着手・完了後の補助金申請は受け付けません。

### ★ふるさとセンター整備事業対象項目と補助額

No.	対象項目	補助割合	最高限度額
①	新築（建替え）事業	事業費の2分の1以内	1,500万円
②	建築用地取得事業	事業費の2分の1以内	2,000万円
③	中古住宅等購入事業	事業費の2分の1以内	1,500万円
④	借上げ事業	事業費の2分の1以内	年間48万円
⑤	維持修繕及び バリアフリー改修事業	事業費の2分の1以内	100万円

## 《補助に関する主な要件》

### ★注意事項

◎次の①～③の補助金の交付を受ける場合は、町会を法人化（⇒次ページ参照）することが条件となります。

### ★①新築（建替え）事業

◎建築単価の上限：1平方メートル当たり、15万円以内。

◎柏市の補助を受けて建築した既存施設を建て替える場合は、建築後30年を経過していなければ、補助金の対象となりません。 など

### ★②建築用地取得事業

◎集会施設建築を前提とした用地の取得であることが必要です。

※一定の要件を満たした場合、公園用地をふるさとセンター用地として、売払う場合があります。（公園緑地課）

### ★③中古住宅等取得事業

◎既存施設を買い替える場合、既存集会施設が建築後30年を経過していなければ、補助金の対象となりません。 など

### ★④借上げ事業

◎一年以上の期間賃貸借契約を締結していることが必要です。

◎床面積が20㎡以上であることが必要です。 など

### ★⑤維持修繕及びバリアフリー改修事業

◎維持修繕補助対象経費は、建物の主要な部分（基礎、土台、柱、壁、はり、屋根、床、天井、階段など）の補修及び改修に係るもので、バリアフリー改修対象経費は、高齢者等が利用しやすくする（手すりの取り付け、段差解消、床材変更、引き戸への変更、トイレの洋式化）ために係るものとします。

◎対象経費が20万円以上を超えている必要があります。

◎補修しようとする集会施設が、建築完了年度の翌年から起算して10年以上経過していること、また、維持修繕事業・バリアフリー改修事業を実施している場合5年以上経過していなければ補助金の対象となりません。 など

### 【問い合わせ先】

◎市民活動支援課 TEL：7167-1126

◎公園緑地課 TEL：7167-1148



## 問 21 「地縁法人（町会等の法人化）とは、どのような制度ですか」

町会を法人化するという事は、どのようなことなのでしょう。また、町会を法人化すると、どのようなメリットがあるのでしょうか。

## 答 「町会が法人化されると、町会名での財産保有（登記）ができます」

従来、町会は、PTAや青年団などと同じく法的には「権利能力なき社団」と位置付けられ、団体名義では不動産登記などができませんでした。

このため、町会が不動産などの資産を保有する場合、これまでは、会長名義などでの登記を行っていました。

ところが、こうした個人名義の登記は、名義人の転居や死亡などにより町会の構成員でなくなった場合に、名義の変更や相続などの問題が生じることもありました。

こうした問題に対処するために、平成3年に地方自治法が改正され、町会も一定の手続きのもとに、市町村長の認可を受けて「地縁による団体」として法人格を取得できることになりました。法人化により、不動産登記も町会名で行うことが可能になりました。

令和3年の地方自治法改正では、要件が見直され、不動産等の保有の有無に関わらず、地域的な共同活動を円滑に行うために、市長の認可を受けることができるようになりました。

## ★認可の要件

### 《活動》

その区域の住民相互の連絡，環境の整備，集会施設の維持管理など良好な地域社会の維持及び形成に資する地域的な共同活動を行うことを目的とし，現にその活動を行っていることと認められること。

### 《区域》

その区域が，住民にとって客観的に明らかなものとして定められていること。

### 《構成員》

その区域に住所を有するすべての個人は，構成員となることができ，その相当数の住民が現に構成員となっていること。

### 《規約》

規約を定めていること。この規約には，「目的」，「名称」，「区域」，「主たる事務所の所在地」，「構成員の資格に関する事項」，「代表者に関する事項」，「会議に関する事項」，「資産に関する事項」が定められていること。

町会を法人化する計画がある場合には，市民活動支援課まで御連絡ください。

## 【問い合わせ先】

◎市民活動支援課 TEL：7167-1126

## 問 22 「市民活動災害補償保険とは、どのようなものですか」

柏市には、「市民活動災害補償保険」という制度があるそうですが、どのようなものか説明してください。

例えば、町会の一斉清掃でケガをした場合などは対象となるのでしょうか。

## 答 「町会活動中の事故も対象となる保険です」

市民活動災害補償保険とは、市民団体の市民活動中に起きた事故（注1）に対し、市が保険に加入し、補償をするものです。この市民団体には、町会も含まれており、町会行事として行う防犯、防災、防火、交通安全、清掃、まつり、募金などの活動が対象となります。

万一、事故が発生したときは、すみやかに所定の事故報告書（注2）を市に提出してください。

（注1）市民活動の主体（作業員・運営者等）の事故を対象とするものであり、まつりの参加者など、受益者は対象外です。

（注2）事故報告書については下記のURLとQRコードを御参照ください。

<https://www.city.kashiwa.lg.jp/shiminkatsudo/region/shiminkatsudo/katsudojoho/2078.html>



### ★保険の対象となる活動

#### 《地域社会活動》

ふるさと協議会や町会などの行う、防犯・防災・防火・交通安全・清掃・まつり・募金などの活動

#### 《青少年健全育成活動》

子ども会、ボーイスカウト、ガールスカウトなどの青少年育成活動、非行防止パトロールなどの活動

## 《社会福祉奉仕活動》

福祉施設援護活動，ホームヘルプ，ガイドヘルプ，手話通訳などの活動

### ★保険の対象とならない事故・活動

- ・ 町会所有財産（防犯灯，掲示板，集会所等）の破損による傷害
- ・ 学校教育（PTA 活動含む）又は職域での活動
- ・ 宗教，政治又は営利を目的とした活動
- ・ 地震などによる傷害(震災時の避難所運営の事故なども含む)
- ・ 施設の欠陥による傷害
- ・ けんかや自殺，犯罪行為による傷害
- ・ 山岳登山，その他危険なスポーツによる傷害

### ★補償の内容

《傷害保険》…市民活動中に怪我をした場合など

死亡・後遺障害補償	(最高額) 200万円
入院補償	1日 3,000円
通院補償	1日 2,000円

※入院・通院補償は日数の制限あり

《損害賠償責任保険》…指導者等の過失による市民活動中の事故で賠償責任を問われた場合

身体賠償	限度額 1名 6,000万円 1事故 2億円
財物賠償	限度額 1事故 100万円
受託品賠償	限度額 1事故 100万円

※免責額（自己負担額） 1万円

### 【問い合わせ先】

◎市民活動支援課 TEL：7167-1126

# 防災・安全担当 役員編



## 問 23 「自主防災組織について説明してください」

私たちの町会でも自主防災組織の設置を検討したいと考えています。町会員に分かりやすい説明を行いたいので、自主防災組織の概要を説明してください。

また、市の補助金はどのようになっていますか。

## 答 「災害発生時の被害を最小限にくい止める重要な役割を担っています」

### ◎総論

市では、大規模な災害を想定した予防対策、応急対策、復旧対策などに係る計画を策定しています。

大地震が発生すると、同時多発的な火災の発生や家屋の倒壊、道路の損壊などの大規模な被害が予想されます。このような災害が発生しますと、市や消防などの応急活動には、限界が生じるものと思われます。

### ◎自主防災組織について

自主防災組織は、地域の皆さん方の自発的な助け合いの精神に基づく組織であり、災害が発生した時に地域の方が力を合わせて組織的に活動し、被害を最小限にくい止めるというとても重要な役割を担うものです。

この自主防災組織において、いざという時のために初期消火、救出救護、避難誘導などの訓練を重ねておくことで二次的な被害を少しでも軽減することができるものと考えています。

現在、市内の7割を超える町会が自主防災組織を設立しており、活発な活動を展開しています。（令和5年3月末現在、226団体）

自主防災組織の日頃の活動としては、各種訓練の実施や防災知識の普及を図るための講習会の開催などがあげられます。御希望に応じて消防署と連携を図りながら支援をしています。

## ◎柏市防災福祉K-Netについて

柏市防災福祉K-Netとは、万が一災害が発生したとき危険を察知したり、おひとりで避難することが困難な高齢者や障害のある方（避難行動要支援者）を、近所にお住まいの皆さんに知っていただき、災害が発生したとき、安否確認等の支援をしていただくことを目的とした取り組みです。支援体制の構築は、主に町会が主体となって行いますが、地域の実情に合わせた形で取り組んでいただきます。

令和5年3月現在、市に届出があった避難行動要支援者数は約6,220人、市が避難行動要支援者名簿を提供した町会数は257町会（届出者がいる町会全体の約9割）となっております。

なお、K-Netについて、例年、説明会を開催しております（令和2～4年度開催中止、令和5年度7月開催予定）。避難行動要支援者名簿（K-Net名簿）の差し替えは、近年、最寄りの近隣センター等を会場として、年1回行っています。詳細は後日郵送いたします。

## ◎市の補助金について（注1）

自主防災組織に対する市の補助金には、「自主防災組織設立補助金」と行政連絡業務交付金の中の「自主防災組織運営加算」があります。

K-Netに対する市の補助金には、行政連絡業務交付金の中の「K-Net等運営加算」があります。

### ★自主防災組織等に係る補助金について

区分		補助対象事業
		補助率
自主防災組織設立補助金		自主防災組織の設立 100世帯まで 基本額100,000円以内 100世帯超 基本額+（世帯数-100）×100円
行政連絡業務交付金	自主防災組織運営加算	自主防災組織の運営（設立年度の翌年度から対象） 449世帯まで 基本額20,000円以内（年額） 449世帯超 基本額+（449を超える50世帯ごとに1,000円加算）、上限40,000円
	K-Net等運営加算	K-Net事業の運営 年額20,000円以内（連続3年間のみ）

なお、行政連絡業務交付金の交付申請などにつきましては、毎年3月頃に文書

でお知らせをいたします。

(注1) 自主防災組織に関する補助金の関係書類については下記の URL と QR コードを御参照ください。

<https://www.city.kashiwa.lg.jp/shiminkatsudo/region/chokai/hojo/yoshiki.html>



【問い合わせ先】

◎自主防災組織について

防災安全課 TEL：7167-1115

◎柏市防災福祉K-Netについて

福祉政策課 TEL：7167-1131

◎市の補助金について

市民活動支援課 TEL：7167-1126



## 問 24 「災害発生時の避難場所は、どこになるのでしょうか」

大規模な災害が発生した場合や発生する恐れがある場合の避難場所は、どこになるのでしょうか。

### 答 「避難場所は、次の一覧表のとおりです」

地震などの大規模な災害が発生したときなどの避難場所には、「指定避難場所」と「広域避難場所」があります。

◎「指定避難場所」とは、以下の条件を目安に、指定を受けた避難場所です。

- 耐災害性に優れ、ある程度のオープンスペースが確保されていること。
- なるべく四方に常時出入口があり、情報伝達上の利便が得やすいこと。
- なるべく避難所を兼ね、公共施設であること。

◎「広域避難場所」とは、以下の条件を目安に、指定を受けた避難場所です。

- 相当程度のオープンスペースが確保されていること。
- なるべく四方に常時出入口が確保されていること。
- 敷地内の建物がある場合は、原則として耐火建造物であること。

市内には、指定避難場所が143カ所と広域避難場所が4カ所あります。

《指定避難場所》

柏市立田中北小学校	富勢運動場
柏市立十余二小学校	あけぼの山公園
柏市立田中小学校	北柏第二公園
柏市立花野井小学校	布施第二公園
柏市立田中中学校	北柏第三公園
柏市立柏高等学校	北柏ふるさと公園
千葉県立柏の葉高等学校	柏市布施近隣センター
中十余二第一公園	柏市根戸近隣センター
中十余二第二公園	柏市立松葉第一小学校
柏ビレジ近隣公園	柏市立松葉第二小学校
北部緑地	柏市立松葉中学校
柏市青少年センター	松葉第一近隣公園
旧吉田家住宅歴史公園（芝生広場）	松葉第二近隣公園
柏市立柏の葉小学校	柏市松葉近隣センター
公益財団法人吉田記念テニス研修センター	柏市立柏第四小学校
柏市田中近隣センター	柏市立高田小学校
柏市北部近隣センター	柏市立柏第五中学校
柏寿荘	千葉県立柏中央高等学校
柏市立柏の葉中学校	松ヶ崎中央公園
柏たなか駅前公園	柏市高田近隣センター
柏市立西原小学校	柏市立柏第六小学校
柏市立西原中学校	柏市立柏第七小学校
流通経済大学附属柏高等学校	柏市立柏中学校
柏市西原近隣センター	柏市立柏第三中学校
柏市立富勢西小学校	西口第一公園
柏市立富勢東小学校	柏市豊四季台近隣センター
柏市立富勢小学校	大堀川防災レクリエーション公園
柏市立富勢中学校	柏市立旭小学校
千葉県立柏高等学校	柏市立旭東小学校

千葉県立東葛飾中学校・高等学校	柏市立土小学校
気象大学校	柏市立中原小学校
柏市旭町近隣センター	柏市立増尾西小学校
豊四季庚塚緑地	柏市立土中学校
柏市立柏第二小学校	柏市立中原中学校
柏市立豊四季中学校	千葉県立柏南高等学校
柏市新富近隣センター	芝浦工業大学柏中学高等学校
柏市立柏第一小学校	名戸ヶ谷第五公園
柏市立柏第五小学校	柏市増尾近隣センター
日本体育大学柏高等学校	柏市立光ヶ丘小学校
柏公園	柏市立光ヶ丘中学校
柏ふるさと公園	麗澤大学
戸張地区公園	柏市光ヶ丘近隣センター
北千葉導水ビジターセンター	柏市立藤心小学校
アミュゼ柏	柏市藤心近隣センター
柏市中央公民館	南部老人福祉センターかたくりの里
柏市民文化会館	柏市立酒井根小学校
柏市中央体育館	柏市立酒井根西小学校
柏市立柏第三小学校	柏市立酒井根東小学校
柏市立豊小学校	柏市立酒井根中学校
柏市富里近隣センター	酒井根下田の森緑地
柏市立柏第八小学校	柏市酒井根近隣センター
永楽台近隣公園	柏市立逆井中学校
日立台公園	柏市立南部中学校
柏市永楽台近隣センター	千葉県立柏陵高等学校
柏市立第四中学校	南部公園
柏市立柏第二中学校	並木第二公園
関場町ゲートボール場	柏リフレッシュ公園リフレッシュプラザ
柏市新田原近隣センター	柏市南部近隣センター
柏市立名戸ヶ谷小学校	柏市立逆井小学校

柏市立土南部小学校	柏市立高柳小学校
柏市沼南近隣センター	柏市立高柳西小学校
沼南老人福祉センターいこい荘	柏市立高柳中学校
柏市立風早北部小学校	千葉県立沼南高柳高等学校
柏市立大津ヶ丘第一小学校	しいの木公園
柏市立大津ヶ丘第二小学校	海上自衛隊下総航空基地
柏市立風早中学校	藤ヶ谷区民館
柏市立大津ヶ丘中学校	柏市立手賀東小学校
大津ヶ丘中央公園	柏市立手賀西小学校
風早公園	柏市立手賀中学校
二松学舎大学	千葉県立沼南高等学校
柏市高柳近隣センター	柏市手賀近隣センター
柏市立風早南部小学校	

《広域避難場所》

大堀川防災レクリエーション公園	(株)日立製作所柏総合グラウンド	県立柏の葉公園
中原ふれあい防災公園		

※ 災害が発生したときは、まず身近で安全に避難しやすい場所に避難してください。

また、御家庭では、安全に避難できる経路の確認や、家族が落ち合う避難場所を決めておくことも重要です。

【問い合わせ先】

◎防災安全課 TEL：7167-1115

## 問 25 「消防団の活動について説明してください」

消防団とは、どのような組織なのでしょう。また、どのような活動をしているのでしょうか。

**答** 「柏市に在住又は在勤されている方により組織され、教育訓練を受けて災害時に消防活動を行います」

消防団は、消防本部や消防署と同じく、消防組織法に基づいて、それぞれの市町村に設置される消防機関で、災害から郷土を守ろうとする「郷土愛護」の精神に基づき、住民有志によって組織された地域に最も身近な防災機関として、災害（火災・水害・震災）に対し活動を展開しています。

消防団員は、日常は各自の職業に従事しながら、非常時には、そのつど招集され、身分としては、非常勤特別職の地方公務員です。

消防団の活動には、次のようなものがあります。

### 【消火活動】

消防団器具置場を拠点に、消防団車両、災害用資機材を使用し、消防署と協力して消火活動を行います。

### 【救命活動】

平成21年度から普通救命講習の普及と、救命率の向上を目指して国で定められた基準の3日間(24時間)の応急手当普及員講習課程を修了し、応急手当普及員として認定された消防団員による「救命サポート隊」が発足しました。現在、救命サポート隊は、町会・自治会・区等で救命講習会を開催し、消防団員ならではの地域密着型の救命講習推進活動を行っています。

### 【風水害活動】

台風、暴風、豪雨、洪水といった風水害が起こった場合には、水防団員とし

て、地域の水による被害を警戒・防御して被害を最小限に抑えます。

#### 【警戒活動】

地域のまつりや花火大会時の火災警戒，交通整理などを実施しています。また，火災発生多発期（12月～2月）には，夜間特別警戒を実施しています。

#### 【大規模災害時の活動】

消火活動と並行して負傷者の応急手当，倒壊家屋の下敷きになった被災者の検索・救助活動を行います。

#### 《消防団の組織体制》

◎消防団は，市長が管理しており，その組織は1団本部，5方面、43分団からなっています。

（組織の詳細は次ページに記載）

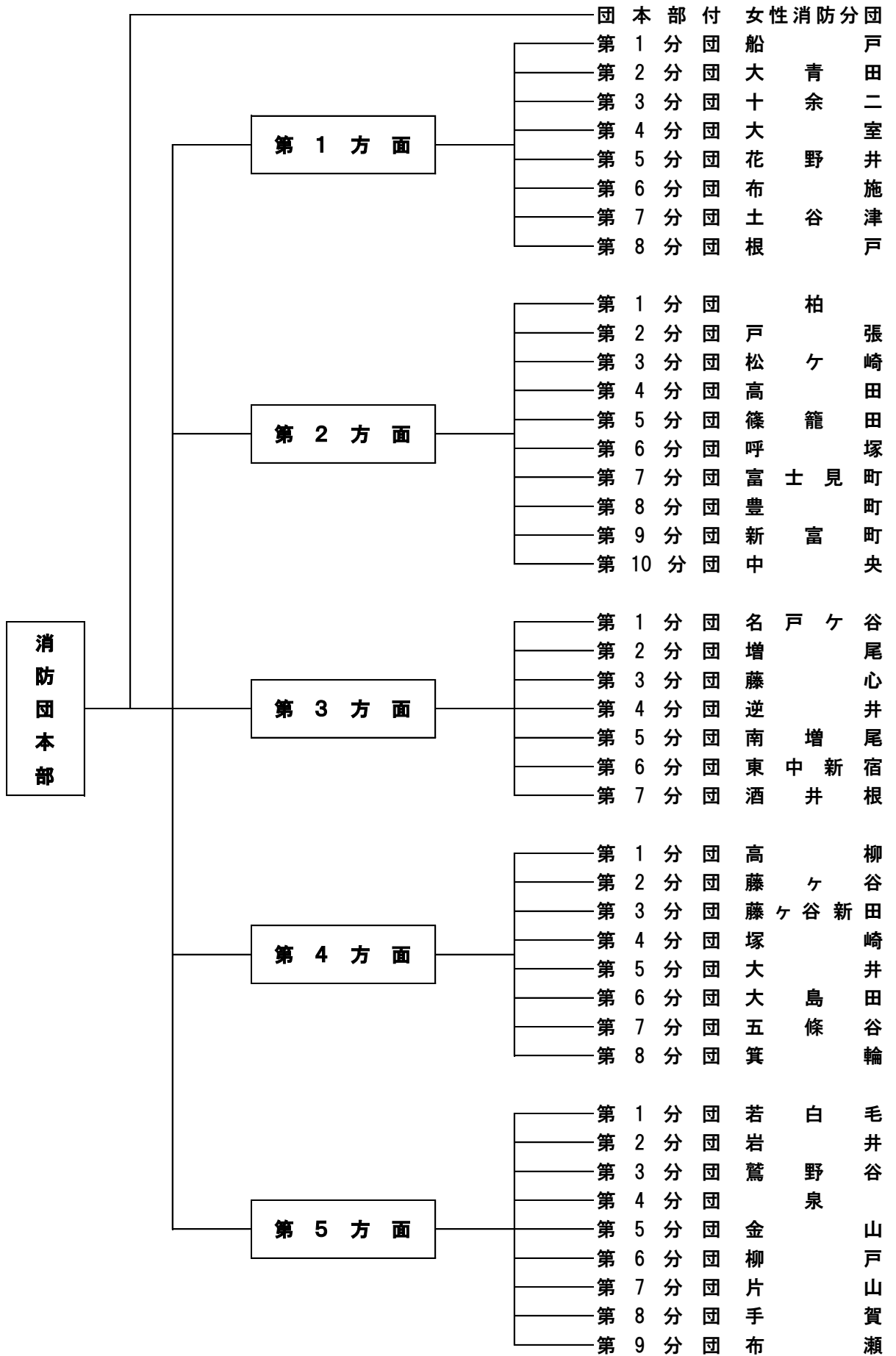
#### ◎女性消防団員の入団

平成26年4月1日付けで，柏市では初めての女性消防団員が入団し，団本部付女性消防分団として，主に応急手当普及活動や防火・防災啓発活動を行なっています。

#### 【問い合わせ先】

◎消防局消防団課 TEL：7133-8791

# 柏市消防団組織図



# 消防機関の配置状況



凡 例	
	消防局及び消防署
	分 署
	消 防 団



## 問 26 「防犯協会について説明してください」

柏市防犯協会という組織がありますが、どのような活動をしているのか説明してください。

## 答 「市民生活の安全を保つための活動を行っています」

犯罪の防止を図り、社会環境の浄化を推進することを目的として組織されているのが、「柏市防犯協会」です。

柏市防犯協会には、その活動を促進するために、22地区に支部が設けられ、各支部において活動を展開しています。

活動内容は、各種防犯キャンペーン・防犯パトロールへの参加、防犯に関する知識習得を図るための研修会などへの参加があります。各支部は町会をもって組織され、活動に協力しています。

### 【問い合わせ先】

◎防災安全課 TEL：7167-1115

## 問 27 「防犯灯の設置に対する補助金があると聞いたのですが」

町会区域内の数ヶ所に、新たに防犯灯を設置したいと考えています。このような場合、市の補助制度があると聞いたのですが、説明してください。

## 答 「防犯灯の設置費用のほか、維持費に対しても補助制度があります」

地域内の夜間の路上犯罪防止の観点から町会が管理する防犯灯の設置及び維持管理に要する費用について、町会の負担軽減を図るための補助制度があります（注1）。

補助金の種類と金額は次のとおりです。

（注1）防犯灯に関する補助金の申請書等については下記の URL と QR コードを御参照ください。

<https://www.city.kashiwa.lg.jp/shiminkatsudo/region/chokai/hojo/yoshiki.html>



### ■維持費補助金

種類	対象	補助内容	補助金額		
維持費 補助金	防犯灯及び防犯連絡 灯（毎年4月1日現 在で町会等が所有し ている灯数）	電気料及び電球 交換費用の一部	LED	10W まで	1,950 円/灯
				20W まで	2,770 円/灯
			上記以外		4,400 円/灯

## ■設置費補助金

設置方法（新設）	一灯あたりの補助額（上限）	補助事例
LED 防犯灯	30,000円	◇ 電柱等共架でLED防犯灯を新たに設置
専用柱	20,000円	◇ 新たに専用柱を立てて、既存の防犯灯を設置 ◇ 防犯灯(既存)の移設時に新たに専用柱を立てる
LED以外の 防犯灯	費用の2分の1に相当する額 ※20,000円が限度	◇ 電柱等共架で水銀灯などの防犯灯を新たに設置

## ■修繕費補助金

設置方法		一灯あたりの補助額（上限）	補助事例
灯具の交換	LED以外の防犯灯	20,000円	◇ 水銀灯などの防犯灯を交換する
	LED防犯灯	30,000円	◇ 既存のLED防犯灯が故障等により新たな灯具に交換する ◇ 水銀灯などを新たにLED防犯灯に変更する
専用柱の改修		20,000円	◇ 経年劣化等による専用柱の建て替え
灯具工事（移設等）		20,000円	◇ 既存の防犯灯や専用柱を新たな場所に設置(移設)
配線工事関係		20,000円	◇ 自然災害等による断線に伴う配線工事

### 【問い合わせ先】

◎市民活動支援課 TEL：7167-1126

## 問 28 「街頭防犯カメラの設置に対する補助金があると聞いたのですが」

町会区域内に、新たに街頭防犯カメラを設置したいと考えています。このような場合、市の補助制度があると聞いたのですが、説明してください。

## 答 「町会が設置する街頭防犯カメラに対する補助金について御説明します」

### 1 事業目的

町会が犯罪の予防を目的として公道その他の不特定多数の者が往来する公共の場所等を撮影するために常設する防犯カメラの設置費用について、町会の負担軽減を図るための補助金です。

### 2 対象とする団体

(1) 町会・自治会・区

(2) 自主防犯活動の実績があり、かつ、今後毎月1回以上の自主防犯活動の実施が見込まれる団体であること。

(3) 柏市街頭防犯カメラ設置及び運用指針を遵守する団体であること。

### 3 補助額及び申請台数

(1) 補助額

経費合計額の4分の3以内の額(千円未満は切り捨て)

(街頭防犯カメラ1台につき新規設置は上限30万円、更新設置は上限20万円)

(例1) 1台設置して経費が20万円の場合 補助額は15万円

(例2) 1台設置して経費が45万円の場合 補助額は30万円

(2) 申請台数

1団体2台/年まで

※前年度に2台設置した団体についても、翌年度は新たに申請できます。

### (3) 補助対象経費

カメラの購入費・設置工事費・設置表示板等の購入費等

#### 対象とならないもの

維持または管理費用（電気代、修理費等）・既存設備の撤去又は移設費・地代及び占用に係る費用等

## 4 補助の要件となるカメラ

(1)～(7)のすべての要件を満たすことが必要です。

(1) 撮影区域の1／2以上の面積が公道等（不特定多数の人が通行する私道を含む。以下「公道」という。）であって、特定の個人及び建物等を監視しないこと。

(2) 設置場所を管轄する警察署との協議を経て、カメラの設置場所を選定していること。

(3) 市と設置場所の現地調査を実施し、市の確認を得ること。

(4) 設置団体内でカメラの設置について合意を得ること。

(5) カメラを設置する周辺の住民の合意を得ること。

(6) カメラの設置について、道路交通法等の法令に基づく許可が必要である場合は、当該許可を得ること。

(7) 「街頭防犯カメラ作動中」等のカメラを設置している旨及び設置団体名を設置場所又は撮影区域内の見やすい場所に視認できる方法により表示すること。

#### 対象とならないもの

- ・常時カメラ等を確認する「監視カメラ」タイプのもの
- ・公道等を2分の1以上撮影していないもの
- ・ゴミ捨て場や駐車場等の特定の場所の監視を目的とするもの
- ・リースやレンタルで設置するもの

(注) 街頭防犯カメラに関する補助金のスケジュールや申請書等については下記のURLとQRコードを御参照ください。

なお、令和5年度設置分の申請受付はすでに終了しています。

<https://www.city.kashiwa.lg.jp/bosaiizen/anshinzen/bohan/11.html>



#### 【問い合わせ先】

◎防災安全課 TEL：7167-1115

## 問 29 「カーブミラーを設置してほしい交差点があります」

町会の区域内に、大変見通しの悪い交差点がありますが、最近も自動車事故がありました。早急にカーブミラーを設置してほしいと思います。

## 答 「原則、市道の見通しの悪い交差点やカーブ地点に設置します」

カーブミラーの設置対象は、道路構造上見通しが悪く、かつ屈曲、屈折または交差する（交差点及びカーブ地点）柏市道などとなっており、事故の原因や交通管理者（警察）の意見等を聴取し、設置について判断します。

また、私道や私有地などへの設置については、原則としてそれぞれの所有者（管理者）での対応となりますが、通り抜けが可能で、不特定多数の車両が通行する公共性の高い道路については、この限りではありません。

設置を希望される場合は、道路保全課へ要望してください。現地確認後、「柏市道路反射鏡設置基準」に従い、カーブミラーが必要と判断した場合は、町会から「交通安全施設について」の申請書および設置場所周辺の方の同意、位置図を添えて申請していただきます。

また、カーブミラーが破損している場合も、御連絡ください。

【問い合わせ先】

◎道路保全課 Tel：7167-1402

## **問 30** 「信号機や横断歩道を設置してほしい交差点（道路）があります」

町会の区域内に、交通量が多く、見通しも悪い交差点や道路があります。子どもたちの通学路でもあるため、早急に信号機あるいは横断歩道を設置してほしいと考えています。

## **答** 「千葉県公安委員会の所管となります」

信号機や横断歩道の設置につきましては、千葉県公安委員会の所管であるため、柏市では設置できません。

したがって、設置のご要望については、柏警察署に相談していただくこととなります。その後、千葉県公安委員会により判断されることとなります。

### 【問い合わせ先】

◎道路保全課 TEL：7167-1402

## 問31 「空家・あき地の対策について説明してください」

町会内に空家やあき地が増えています。雑草が生い茂ったりしており、周囲の生活環境に影響が生じています。どのように対応したらよいか教えてください。

答

（空家及びその敷地について）

「適切な管理がされていない空家については、まずは、住宅政策課まで御相談ください」

（あき地について）

「あき地については、まずは、所有者によびかけ、管理不良状態（※）になるようであれば、環境サービス課まで御相談ください」

◎空家の対策について

「空家特措法」により、空家の所有者は、周辺的生活環境に悪影響を及ぼさないよう、空家の適切な管理に努めるものとされています。

管理上問題があると疑われる空家については、職員が現地の確認を行い、所有者を調査して改善を促します。

また、日ごろから町内の方々との連携を保ち、一人暮らしの高齢者の方がいらっしゃるような場合は、御家族や御親戚の連絡先など把握していただくことで、空家となった時にも所有者等に適正な管理をお願いすることで管理が行き届かない空家の防止を図ることもできると思います。



## ◎あき地の対策について

あき地は所有者に管理責任があるため、所有者に適正管理を呼びかけてください。そのうえで管理不良状態（※）になるようであれば下記問い合わせ先まで御連絡ください。

### ※管理不良状態

雑草等（雑草、枯れ草及びかん木）が繁茂し、放置され、周囲に迷惑を及ぼす状態。なお、空き地の竹や樹木については、市から所有者に対して特段の指導等を行うことができません。御理解くださいますようお願いいたします。

## 【問い合わせ先】

### ◎空家の対策について

住宅政策課 TEL：7167-1147

### ◎あき地の対策について

環境サービス課 TEL：7167-1139



# 生活・環境担当

## 役員編



## 問 32 「ごみ集積所を設置する場合の手続きについて説明してください」

新しい住宅が数棟建ったので、新たにごみ集積所を設置したいと考えていますが、どのような手続きが必要なのでしょうか。

## 答 「設置場所は、地域の皆さんで十分協議して決めてください」

ごみ集積所（資源回収ステーションを含む）を新たに設置したり、場所の変更や廃止をする場合は、所定の申出書を提出していただく必要があります（注1）。

市では、申出を受け付けた後に現地を確認し、ごみ収集車や資源回収車の安全確保などに問題がなければ、収集を開始します。

また、ごみ集積所の維持管理については、地域の皆さんにお願いしています。このため、ごみ集積所に関しては、地域の皆さんで十分協議して、その設置場所や各種当番を決めてください。

なお、私有地等を使用する場合は、土地所有者の承諾が必要となります。

（注1）申出書等については下記のURLとQRコードを御参照ください。

<https://www.city.kashiwa.lg.jp/kankyoservice/shiseijoho/forms/dantai/gomishusekijo.html>



【提出先及び問い合わせ先】

◎環境サービス課 TEL：7167-1139

## 問 33 「資源回収報償金について説明してください」

資源回収報償金について、どのようなものか説明してください。

### 答 「町会ごとの資源回収量に応じて、町会に報償金が 交付されます」

旧柏地域では月2回の資源品回収日には、どの町会の資源回収ステーションにも多くの資源品が出されます。皆さんに正しい分別とごみ減量に御協力をいただいているこの資源回収事業には、市から、回収実績に応じた報償金が年2回交付されています。この報償金は、町会ごとの資源品の回収量に応じ、1kg当たり3円を乗じて算定しています。

この報償金については、ごみ集積所の維持管理（ごみの飛散防止やカラスよけのためのネットの購入など）に、優先的に御活用くださるようお願いいたします。

今後とも、循環型社会の形成を目指して、皆さんの御協力をお願いします。

#### 【問い合わせ先】

◎廃棄物政策課 TEL：7167-1140

## 問 34 「町会の地域清掃で出たごみや側溝土砂は、どのように処分すれば良いのですか」

私たちの町会では、年2回の地域清掃を実施していますが、この時に出るごみや側溝（U字溝）の土砂は、どのように処分すれば良いのでしょうか。

### 答 「それぞれ清掃実施前に御連絡ください」

町会で地域の清掃を行ったときに出るごみは、通常のごみの収集日とは別に収集しますので、地域清掃を実施する前に環境サービス課まで御連絡ください。

事前に市に連絡をせずに通常のごみの収集日に出されたものについては、収集できませんので御注意ください。

なお、ごみは、通常どおりの分別をしていただくようお願いします。

側溝（U字溝）の土砂についても、清掃実施前に道路サービス事務所まで御連絡ください。土砂は、落ち葉や草、ごみ等と分別し、ビニール袋等（1人で運べる重さ）に入れて十分に水抜きしてください。

また、家庭から出た庭土、植木鉢、プランター等の土砂は、収集できませんので御注意ください。

#### 【問い合わせ先】

##### 《ごみの収集》

◎環境サービス課      TEL：7167-1139

##### 《側溝土砂の収集》

◎道路サービス事務所      TEL：7131-6436

# 保健・福祉担当

## 役員編



## 問 35 「民生委員・児童委員は、どのような活動をしているのですか」

民生委員・児童委員は、どのような活動をしているのでしょうか。

また、民生委員・児童委員の推薦を町会に依頼している理由について説明してください。

## 答 「地域に密着した次のような活動をしています」

民生委員・児童委員の活動は、主に次のとおりです。

### ①社会調査のはたらき

担当区域内の住民の実態や福祉需要を日常的に把握します。

### ②相談のはたらき

地域住民がかかえる福祉問題について、相手の立場に立ち、親身になって相談にのります。

### ③情報提供のはたらき

社会福祉の制度やサービスについて、その内容や情報を住民に的確に提供します。

### ④連絡通報のはたらき

住民が、個々の福祉需要に応じた福祉サービスが得られるよう関係行政機関、施設・団体等に連絡し、必要な対応を促すパイプの役割をつとめます。

### ⑤調整のはたらき

住民の福祉需要に対応し、適切なサービスの提供が図られるように調整・支援します。

### ⑥生活支援のはたらき

住民の求める生活支援活動を行い、支援体制をつくっていきます。



## ⑦意見具申のはたらき

活動を通じて得た問題点や改善策についてとりまとめ、必要に応じ民生委員児童委員協議会をとおして関係機関などに意見を提起します。

民生委員・児童委員の中でも、児童に関する支援を担当するのが主任児童委員であり、区域担当の民生委員・児童委員と連携しながら子育ての支援や児童健全育成活動などに取り組んでいます。

現在、市内の民生委員・児童委員の定数は、584名となっています。任期は3年で、次期一斉改選は、令和7年12月1日に行われます。

民生委員・児童委員は、町会を基本単位として「担当区域」を受け持ちます。

また、市内を22地区に分け、各地区に民生委員・児童委員協議会を設置し、毎月1回各地区において定例会を開催して委員相互の連絡・調整を行っています。

このように、民生委員・児童委員は地域に密着した活動をしていることから、その推薦を町会にお願いしています。人選などでいろいろと御苦労があると思いますが、地域における福祉の推進ということを御理解いただき、今後とも御協力をいただきたいと思います。

### 【問い合わせ先】

#### ◎福祉政策課

TEL：7167-1131

#### ◎民生委員児童委員協議会（社会福祉協議会総務課内）

TEL：7163-9000

## 問 36 「柏市民健康づくり推進員について説明してください」

「柏市民健康づくり推進員」の制度について説明してください。  
また、柏市民健康づくり推進員は、どのような活動をしているのでしょうか。

### 答 「地域における健康づくりの担い手です」

柏市民健康づくり推進員は、市民の方が、安心して健康的な生活が送れるように、地域ぐるみの健康づくりを進めていくことを目的とした活動をしています。

具体的には、主に次のような活動をしています。

- 乳児等への声かけ訪問（推進員の赤ちゃん訪問）
- 地域ぐるみの子育て支援（近隣センター等での「母と子のつどい」、 「親子のための健康づくり講座」等）
- 地域ぐるみの健康づくり活動（「ウォーキング」、 「各種健康づくり講座」等）
- 地域での連携活動（ふるさと協議会、地区社会福祉協議会への参画等）
- 民生委員、児童委員等との連携

現在、市内の柏市民健康づくり推進員の委嘱者数は、271名（令和5年4月1日現在）となっています。令和3年4月1日に一斉改選が行なわれました。

上記のような町会及び地域に密着した活動をしていることから、その推薦を町会にお願いしています。人選については御苦勞があると思いますが、地域における健康づくり・子育て支援の推進に御理解いただき、御協力をお願いします。

## ■主な活動内容の紹介

### ・推進員の赤ちゃん訪問

生後3～4か月頃までの赤ちゃんがいるご家庭にお伺いし、柏市の母子保健サービスや地域の子育て情報をお届けするなど、身近な地域で安心して子育てができるよう支援しています。

令和4年度実績

乳児と母親訪問 1,937件

※新型コロナウイルス感染症の影響により、  
令和4年4月は中止。令和4年5月より再開。



### ・母と子のつどい

妊婦さんから1歳6か月ぐらいまでのお子さんを持つお母さんを対象に、近隣センター等で月に1回、同じ地域に住むお母さん同士の仲間づくりのお手伝いをしたり、手遊びやふれあい遊びをし、親子のふれあいの大切さを伝えています。

令和4年度実績

母と子のつどい参加人数 1,865人

※新型コロナウイルス感染症拡大防止のため、  
令和4年4月～6月中止。再開時期は地域によって異なる



### ・地域健康講座

各地域年1回程度、近隣センター等で、健康や子育ての悩みや最新の治療情報、ウォーキングに関する知識等、身近な場所で聞くことができる講座を開催しています。

令和4年度実績

母子対象5回、成人対象10回

※新型コロナウイルス感染症の影響により、  
集計数は例年と異なる



・地域の文化祭等への参加

地域で行われる文化祭などのイベントに参加し、推進員活動の周知や、来所者への健康に関する啓発等を行っています。

令和4年度実績

参加回数 8回

※新型コロナウイルス感染症の影響により、  
集計数は例年と異なる

【問い合わせ先】

◎地域保健課 TEL：7167-1257

## 問 37 「社会福祉協議会について説明してください」

社会福祉協議会の役割とその活動内容について分かりやすく説明してください。  
また、地区社協との関係についても説明してください。

**答** 「社会福祉協議会（社協）の役割は、地域住民の誰もが安心してその地域で住み続けられるよう、地域福祉を推進することで、この役割を果たすために、町会や関係機関、地域住民の皆さんと協力・連携しながら多様な福祉活動を実施しています」

### 《地域福祉の推進》

社会福祉法第4条では、地域住民は相互に協力して、支援を必要とする地域住民が日常生活を営み、社会参加が図れるよう「地域福祉の推進」に努めるとされており、同法109条では「地域福祉の推進を図ることを目的とする団体」として、社会福祉協議会の設置とその役割が明記されています。

このように、社会福祉協議会は、住民サイドの視点から期待される社会福祉活動を育成・支援するために法律に基づき設置された組織であり、それらが効果的に進められるよう、コミュニティ単位に設置された地区社会福祉協議会と連携しながら地域福祉の推進を図ることとされています。

社協は、民間財源（会費、寄附金、共同募金配分金等）と公費財源（県社協及び市からの補助金や委託金等）を基に、次の活動を行っています。

特に、会費のうち住民団体会費については、町会に1世帯あたり年300円の御協力をお願いしています。

## 1 社協の主な活動

### ■地域や地域活動を支援する

---

#### (1) 地区社会福祉協議会の活動支援

地区社協は、ほほふるさと協議会の単位に設置されており、近年では、ふるさと協議会の福祉分野を担う組織として位置づけられている地区が多くなっています。

地区社協の活動は、身近な生活課題を地域の課題として捉え、みんなで考え、協力しあいながら解決に結び付ける住民が主役の活動です。

#### ○地区社協の主な活動内容

- ▶ふれあいサロンや支えあい活動の実施と支援
  - ・高齢者や育児ママの身近な仲間づくり等
  - ・家事援助やゴミ出し等の生活支援活動
- ▶高齢者世帯や一人暮らし高齢者等の見守り活動
- ▶地域の人材育成やネットワークづくり
  - ・各種研修や勉強会、活動者（団体）交流会等
- ▶身近な地域や福祉の情報収集や発信

#### ○市社協と地区社協の関係

市社協では、各地区社協の自主的な取組みを尊重し、その取組みが効果的に行われるよう活動費等の財政的な支援を実施するとともに、各地区社協を担当する職員を配置し、活動上の相談や助言等、必要な支援を行っています。

#### (2) 地域いきいきセンター

福祉の身近な相談窓口と地域福祉活動の支援等を目的として、近隣センターなど地区社協の単位に地域いきいきセンターの設置を進めています。（現在10地区に設置済み）

センターには、社協職員が配置され、子どもから高齢者まであらゆる世代の相談に応じるとともに、民生委員や町会役員からの相談にも対応しています。

### ■個人の生活や介護等の相談と必要な支援をする（相談支援）

---

#### (1) 心配ごと相談事業

#### (2) 福祉資金貸付事業

- ・緊急一時的に必要な生活費等の貸付

### (3) 高齢者・障害者の日常生活支援

- さわやかサービス事業（日常生活にお困りの高齢者や障がいをお持ちの方、産前産後の母親の在宅生活を支える住民同士の支えあい活動（家事援助等））
- 移動サービス事業（高齢者や障がいをお持ちの方で、公共交通機関が利用できない方の移動支援）
- 福祉サービス利用援助事業（十分な判断ができない方や体の不自由な方の在宅生活を支える財産管理や保全等）
- 成年後見事業（高齢や障がい等により、判断能力が不十分な方の財産や権利を守る（その時に備える））

## ■福祉の啓発やボランティア活動等の支援をする

---

### (1) ボランティアセンター事業

- ボランティア活動に関する相談支援、講座の開催等を行い、ボランティア活動を総合的に推進。災害時は災害ボランティアセンターとして被災地の復興支援等の活動を実施

### (2) 市民後見人推進事業

- 市民後見人の普及啓発や養成・支援

### (3) 福祉教育事業

- 子どもから高齢者まで世代を問わず、福祉意識の醸成に向けた事業を実施

### (4) 社協広報紙「紙ひこうき」発行事業

## ■柏市からの委託事業を運営する

---

### (1) 子ども子育て支援

- ファミリーサポートセンター事業（育児と仕事の両立を支える住民同士の支えあい活動（子どもの一時お預かり））
- 地域子育て支援拠点事業「はぐはぐひろば沼南」（子育て支援アドバイザーによる子育て中の色々な悩み相談や子育て情報の提供等）
- 利用者支援事業「みずたま相談室」（子育て中の親子が気軽に集い、交流やゆっくり過ごせる場の提供と、イベントや定期的な育児講座等の開催）

### (2) 高齢者支援

- 沼南地域包括支援センター（沼南圏域における、高齢者の介護、医療福祉に関する相談窓口）
- 柏市老人福祉センター

(3) 多世代交流

- ・ラコルタ柏イベント開催事業

■団体事務局を運営する

---

- (1) 千葉県共同募金会柏市支会事務局
- (2) 柏市民生委員児童委員協議会事務局

【問い合わせ先】

◎地域福祉の推進について

柏市社会福祉協議会（総務課） TEL：7163-9000

◎地区社会福祉協議会（地区社協）について

柏市社会福祉協議会（地域福祉課） TEL：7163-9001



**問 38** 「シニアクラブ（老人クラブ）について説明してください」

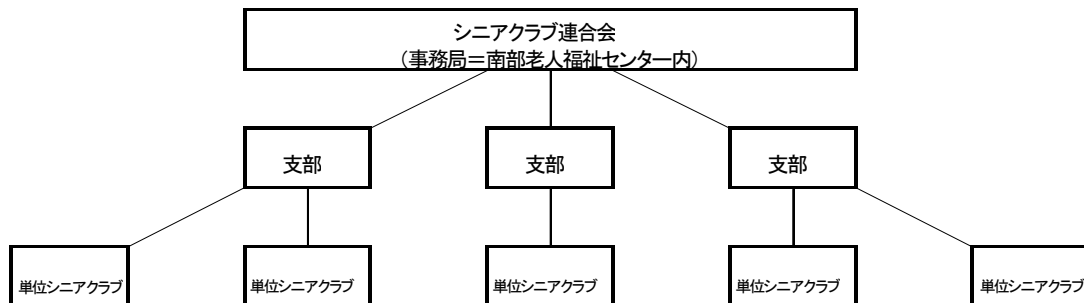
シニアクラブという組織がありますが、その目的や具体的な活動について説明してください。

**答** 「明るい長寿社会づくり，保健福祉の向上に努めることなどを目的として，仲間づくりを通して生きがいと健康づくり，生活を豊かにする楽しい活動や，知識や経験を生かして，地域の諸団体と協働し，地域を豊かにする社会活動をしています」

シニアクラブは、概ね60歳以上の方々が、自らの生きがいを高めるとともに、心豊かな地域社会づくりを推進するために活動している自主的な集まり（団体）です。

◎1クラブは、概ね30人以上で結成できます。

■シニアクラブの組織図



【問い合わせ先】

◎柏市シニアクラブ連合会 TEL：7138-5970

**問 39** 「ごみ出し困難者支援収集について説明してください」

ごみ出し困難者支援収集について、どのようなものか説明してください。

**答** 「ごみを集積所まで運ぶことが困難な方に対し、市が無償で玄関先まで収集に伺います」

自分でごみ集積所にごみを運ぶことが困難な市内にお住いの方のうち、次の要件を満たす方が対象となります。

- ① 要介護度3以上の認定を受けている方
- ② 身体障害者手帳の視覚障害又は肢体不自由の1，2級に該当する方
- ③ 療育手帳のA又はAに該当する方
- ④ 精神障害者保健福祉手帳の1級に該当する方

◎上記の要件に当てはまらない場合でも、御本人の実情をヒアリングして支援対象に認定させていただく場合があります。まずは、下記の問い合わせ先まで御相談ください。

【問い合わせ先】

◎廃棄物政策課 TEL：7167-1140

## 問 40 「各種募金の協力依頼が町会にあります、どのように募ったら良いかお聞かせください」

町会に対して募金の協力依頼がありますが、どのようにしたら良いでしょうか。

## 答 「多くの方に募金運動等を御理解いただきたいと考えています」

《共同募金運動》…期間（赤い羽根募金 10月～3月）

（歳末たすけあい募金 12月）

急速に少子・高齢化が進行する中、公的な社会福祉制度の充実を求めるだけでなく、住民自らが主体的に社会福祉の課題に取り組む試みも増えています。

募金は、社会福祉を充実させる貴重な財源です。このため、募金運動にできるだけ多くの方に御理解いただき、募金をとおして社会福祉に参加していただけるよう、戸別募金、街頭募金、法人募金などの様々な募金活動を行っています。

また、例年、町会の皆さんに御協力をいただいておりますが、目標額はあくまでも目安であり、皆さんのお気持ちをいただいているものです。

なお、共同募金には、「赤い羽根募金」と「歳末たすけあい募金」の2種類があります。

赤い羽根共同募金運動は、さまざまな地域福祉の課題解決の取り組みを支援する仕組みとして、「じぶんの町を良くするしくみ」を合言葉に10月1日から3月31日まで全国で展開されている運動です。

寄せられた募金の約7割が柏市の地域福祉事業として、子育て支援や障害者・高齢者福祉サービスの充実、福祉教育事業、ボランティアの育成事業やボランティア団体への助成などに役立てられています。

残りの3割は柏市を超える千葉県全域の広域的な課題を解決するための活動、県内の社会福祉施設や民間福祉サービス、災害見舞金・災害ボランティアセン

ター立上げ準備金などに使われています。

また、歳末たすけあい募金は生活困窮世帯や障害者・福祉団体など当事者支援や地域で福祉のまちづくりを推進している地区社協活動への助成などに使われています。

募金運動にできるだけ多くの方にご理解いただき、募金をとおして社会福祉に参加していただけるよう、戸別募金・街頭募金・法人募金など様々な募金活動を行っています。

#### 《赤十字運動月間》…期間（5月～6月）

日本赤十字社は、大規模災害時の災害救護活動、小規模災害時のお見舞金品の支給並びに国際援助活動、地域福祉活動の充実など、公共の福祉に係る事業を国内外で展開しています。

しかし、これらの事業を行うに当たって、日本赤十字社では、中立・公平という立場から国、県、市町村からの補助を受けていません。皆様からのお寄せいただく活動資金によって支えられています。

このようなことから、赤十字事業を円滑かつ強力に進めるために、ボランティア団体や法人への依頼などの様々な方法で活動資金の募集に御協力をお願いしています。

また、地域コミュニティの担い手である町会・自治会を通じて、住民の皆様にも御協力をいただいています。

日本赤十字社の活動への御理解をいただき、可能な範囲での御協力をお願いします。

#### 【問い合わせ先】

##### 《共同募金運動》

◎千葉県共同募金会柏市支会（社会福祉協議会総務課内）

TEL：7163-9000

##### 《赤十字運動月間》

◎日本赤十字社千葉県支部柏市地区（福祉政策課内）

TEL：7167-1131

# その他にも…



## 問 41 「地区青少年健全育成推進協議会について説明してください」

青少年健全育成推進協議会という組織がありますが、具体的にどのような活動をしているのでしょうか。

## 答 「市内中学校区で、地域に根ざした青少年の健全育成に係る活動を行っています」

地区青少年健全育成推進協議会（以下、「地区青少協」と言う。）は、各地域での青少年の健全な育成に係る活動をより一層推進することを目的として結成されました。

地区青少協は、小中学校と各種団体等（PTA、町会、青少年相談員、少年補導委員、子ども会、民生委員・児童委員など）で構成され、市内の中学校区ごとに、それぞれの地域に根ざした次のような活動を行っています。

なお、町会との関係性は、地区によって様々ですが、エリア内の町会に対し、構成員の推薦依頼や活動資金の支援依頼を行っている事例が多数あります。また、地域行事を協力して実施している地区や相互に総会へ出席し、情報共有を図っている地区もあります。

### ■組織されている地区（令和4年度末現在）

柏第一、柏第二、柏第三、柏第四、柏第五、松葉、南部、土、逆井藤心、光ヶ丘、酒井根、富勢、田中、西原、中原、豊四季、手賀

### ■活動例

地域パトロール、広報誌発行、コンサート、運動会、キャンプ等の企画運営、その他

### 【問い合わせ先】

◎生涯学習課 TEL：7191-7393

## 問 42 「スポーツ推進委員協議会について説明してください」

スポーツ推進委員協議会という組織がありますが、具体的にどのような活動をしているのですか？

**答** 「地域スポーツの推進役として、行政と市民のパイプ役となり、各種スポーツ行事の開催、地域でのスポーツ活動への派遣などを行っています」

### ◎スポーツ推進委員協議会について

スポーツ推進委員協議会は、「本部事業」や市内5支部（東部・西部・南部・北部・沼南）による「支部事業」の他、地域のスポーツ活動への「派遣事業」を行っています。

#### ■活動例

- ・本部事業  
ニュースポーツまつり
- ・支部事業  
定期スポーツ活動、支部祭、スポーツ教室
- ・派遣事業  
地域でのスポーツ行事での指導や助言など

### ◎スポーツ推進委員について

スポーツ推進委員は、地域のスポーツ推進のため、市民に対し、スポーツに関する指導や助言を行う、スポーツ基本法で定められた、市の非常勤特別職職員です（スポーツ課にて委員を随時募集しております。御興味・御関心のある方は、お気軽にお問い合わせください）。

「派遣事業」では、地域のスポーツ活動のお手伝いをさせていただいております（例。「町会でスポーツイベントを開催したいが、運営はどのようにするのか」、「誰でも参加できるスポーツイベントにしたいが、どんな種目があるのか分からない」など）。

スポーツ推進委員の派遣については、事前にスポーツ課に連絡し、派遣依頼書（注1）を提出してください。

（注1）派遣依頼書については下記のURLとQRコードを御参照ください。

<http://www.city.kashiwa.lg.jp/soshiki/280200/p001571.html>



**【問い合わせ先】**

◎スポーツ課 TEL：7167-1133



**問 43** 「放射線に対する地域での対応は、どのようにしたらいいですか」

**答** 「町会等で地域（生活道路など）の放射線量率の測定を実施する場合や、各個人宅の放射線への対策相談等については、環境政策課に御相談ください」

生活道路や道路側溝など比較的広範囲かつ、公共的な空間については、町会の皆さまや有志で集まった御近所のグループの皆さま（概ね10世帯程度）との協働により、空間放射線量率の測定や除染作業等の支援を行っています。

なお、各個人宅の放射線への対策相談等については、市の担当職員が各御家庭を訪問し、その結果に基づき、各御家庭に合わせた対策を提案しています。

御希望される際は、環境政策課に御相談ください。

【問い合わせ先】

◎環境政策課 TEL：7168-1037

# 資料編

■柏市の組織と主な業務（令和5年度）		
部・局	課・室・教育機関	主な業務
危機管理部	危機管理政策課	危機管理の統括、地域防災計画の総合調整、国民保護計画の総合調整
	防災安全課	防災対策、国民保護の措置、防犯・交通安全対策
総務部	行政課	情報公開・個人情報保護、文書の收受・発送、総合教育会議、附属機関、議案・条例・規則等の審査、市議会、訟務の統括
	人事課	職員の任用、服務、分限・懲戒、勤務条件、人事評価、定員管理、研修、労務管理、チャレンジドオフィス
	給与厚生室	職員の給与、福利厚生、安全衛生、健康管理
	資産管理課	公有財産の管理、公共施設等総合管理計画、行政区域、庁舎管理、庁用自動車の管理
	技術管理課	建設技術の統括、工事の検査
企画部	経営戦略課	総合計画、都市経営の方針・戦略の総合調整、政策課題の調査研究、広域行政、組織・事務分掌
	データ分析室	統計調査、市保有のデータ分析・活用
	共生・交流推進センター	大学との連携、男女共同参画、外国人への情報提供・相談、国際交流、姉妹・友好都市、平和施策、ホームタウンの推進
	DX推進課	デジタル化の推進、情報セキュリティ、業務改善、行政改革、指定管理者制度、外部監査、地方分権
財政部	財政課	予算の編成・執行管理、財政計画、地方交付税、市債、基金の運用、土地開発公社
	債権管理課	未収債権の管理・徴収・滞納整理
	契約課	契約事務の統括、競争入札参加資格審査、工事・業務委託・物品購入・賃貸借の入札・見積もり合わせ
	収納課	税務の調整、納税思想の啓発、固定資産評価審査委員会、市税の収納・滞納処分
	市民税課	個人市県民税・法人市民税・軽自動車税・事業所税等の賦課、原動機付自動車の標識交付、税制の調査研究、ふるさと納税
	資産税課	固定資産税・都市計画税・特別土地保有税の賦課
広報部	秘書課	市長・副市長の秘書、交際、儀式、褒賞、後援、表彰
	広報広聴課	広報活動の企画、広報かしわ、ホームページの管理運営、報道機関への情報提供、広聴活動の企画、市民相談、市長への手紙、地域ブランディング
市民生活部	市民活動支援課	市民協働、市民公益活動、コミュニティ施策、地域づくり推進、町会・自治会・ふるさと協議会連合会の支援
	スポーツ課	スポーツ推進計画、スポーツ活動の普及、スポーツ関係団体の支援、スポーツ施設の整備・管理

		市民課	戸籍謄抄本・住民票の写しの交付, 住民異動の届出, 印鑑登録, 住居表示, 自動車の臨時運行許可, 個人番号カードの交付, 戸籍の届出, 埋火葬・改葬の許可	
			パスポートセンター	パスポートの交付
		消費生活センター		消費生活相談, 消費者教育, 消費者啓発事業, 計量器の検査
		沼南支所		沼南庁舎の管理, 地域コミュニティの支援, 戸籍謄抄本・住民票の写しの交付, 住民異動・戸籍の届出, 市税の収納・証明, 国民健康保険・後期高齢者医療保険・国民年金の資格得喪, 犬の登録, 要介護・要支援認定の申請受付, 障害者の医療費助成の申請受付, 子ども医療費助成の申請受付
健康医療部		健康政策課		健康・医療・福祉施策の総合調整, 重層的支援体制整備事業, 豊四季台地或高齢社会総合研究会, 福祉の総合相談事業
		高齢者支援課		高齢者施策, 介護保険制度の運営, 介護保険の保険給付, 介護保険の資格管理, 介護保険料, 要介護・要支援の認定, 老人福祉施設等の整備, 介護人材確保対策, いきがいづくり事業
		地域包括支援課		高齢者の日常生活支援総合事業, フレイル予防, 認知症施策, 地域包括支援センター, 高齢者の権利擁護
		地域保健課		地域保健・母子保健の推進, 母子保健の相談支援・医療費助成, 母子保健事業, 妊娠子育て相談センター
		健康増進課		健康増進事業, 受動喫煙対策, 予防接種, がん検診
		保険年金課		国民健康保険の企画・経理, 国民健康保険の資格得喪, 高額療養費, 保健事業, 特定健診・特定保険指導, 国民健康保険料, 後期高齢者医療保険
			国民年金室	国民年金の資格得喪, 年金裁定請求書の受理, 国民年金保険料の免除, 福祉年金
		地域医療推進課		地域医療, 救急医療, 柏地域医療連携センターの管理
		医療公社管理課		病院事業・介護老人保健施設事業の管理・運営, 市立柏病院の整備
	保健所	総務企画課		地域保健の企画・調査研究, 医療関係従事者等の免許, 医療安全相談, 診療所・薬局等の開設許可・監視指導, 保健衛生審議会, ウェルネス柏の管理
		保健予防課		感染症の予防, 難病・肝炎の医療費助成, 難病相談, 精神保健福祉の相談支援
		生活衛生課		環境衛生(理容所, 美容所, クリーニング所, 興行場, 旅館, 公衆浴場, 温泉, プール, 水道), 食品衛生, 食鳥検査
			動物愛護ふれあいセンター	動物愛護・管理, 狂犬病予防
		衛生検査課		感染症の検査, 衛生上の試験・検査

福祉部	福祉政策課		健康福祉審議会, 地域健康福祉計画, 民生委員, 健康・医療・福祉に関する防災・災害対応, 墓地等の経営許可, 被災者・戦傷病者等の援護, 更生保護
	指導監査課		社会福祉法人・老人福祉施設・介護サービス事業者等の許可・指定・指導監査
	障害福祉課		障害者施策, 障害者手帳, 障害者の手当, 障害者の医療費助成, 障害者支援施設・障害福祉サービス事業者等の指定・指導監査, 障害者の就労支援, 障害者の相談支援, 障害福祉サービス, 障害支援区分の認定, 障害者の虐待防止・権利擁護
	生活支援課		生活保護, 行旅病人・死亡人, 無縁者の埋葬, 中国残留邦人の支援, 生活困窮者の自立支援
こども部	こども政策課		子育て支援施策の総合調整
	子育て支援課		子育て支援事業, 児童センター
	こども福祉課		児童扶養手当, 児童手当, 子ども医療費助成, 母子父子寡婦福祉資金, 母子・父子自立支援, 子どもの貧困対策
		こども支援室	家庭児童相談, 児童相談所開設準備
	学童保育課		こどもルームの整備・管理運営, 放課後児童健全育成事業
	保育運営課		保育施策の企画調整, 私立保育園等の整備・認可・補助等, 私立保育園等の運営指導, 市立保育園の整備・管理運営, 保育園の入園, 保育料
	こども発達センター		こどもの発達・発育の相談支援, 障害児支援利用計画の作成
		キッズルーム	福祉型・医療型児童発達支援センターの運営, 保育所等訪問支援
環境部	環境政策課		環境政策の企画・総合調整, 自然環境保全, 地球温暖化対策, 手賀沼水質浄化, 放射線対策, 大気汚染防止, 水質汚濁防止, 土壌汚染対策, 公害苦情処理
	廃棄物政策課		清掃事業の総合調整, 一般廃棄物処理業・処理施設の許可・指導監督, 廃棄物の排出抑制・再資源化, 資源回収, 災害廃棄物対策
	清掃施設課		清掃施設の整備・維持管理
	環境サービス課		ごみの分別指導, 地域清掃, 不法投棄対策, し尿の収集・処理, 公衆便所の維持管理, 犬猫等の死体処理, 空き地の管理指導
	北部クリーンセンター		ごみの収集, 清掃工場・最終処分場の管理運営・周辺対策
	南部クリーンセンター		ごみの収集, 第二清掃工場・第二最終処分場の管理運営・周辺対策
	産業廃棄物対策課		産業廃棄物の適正処理, 産業廃棄物処理業・処理施設の許可・指導監督, 土砂等の埋立ての許可・指導監督, 産業廃棄物の不法投棄対策
経済産業部	商工振興課		経済産業政策の企画調整, 商工業の振興, 中小企業の金融支援, 雇用の促進, 勤労者の福利厚生, 大規模小売店舗の立地, 観光

		農政課	農業政策, 農業振興地域制度, 農業経営基盤強化, 農業災害対策, 農業生産基盤の整備, 農業の担い手育成, 林産, 畜産, 手賀沼アグリビジネスパーク事業, 観光農業
		公設市場	公設総合地方卸売市場の管理運営
都市部		都市計画課	都市政策の総合調整, 都市計画決定
		住環境再生課	立地適正化計画, 空家・空地の利活用, 景観まちづくり
		北部整備課	つくばエクスプレス沿線地区(柏の葉地域・柏たなか地域)のまちづくり
		建築指導課	建築確認, 建築協定, 耐震改修の促進, 建築物等の環境配慮・防災対策, 道路位置指定
		開発事業調整課	開発行為・中高層建築物・ワンルーム形式集合建築物・葬祭場等の計画公開・近隣説明等の指導, ラブホテルの建築規制, 開発審査会, 建築審査会
		宅地課	開発行為・宅地造成工事の許可・協議・指導, 土砂災害の防止, 地価公示, 土地売買等の届出
		住宅政策課	住宅政策, 住宅相談, 空家の管理, 市営住宅の管理
		公園緑地課	緑の基本計画, 緑の保全・創出, 都市公園・緑地等の整備・管理運営, 公園里親制度, 街路樹, 大規模公園の活用
		市街地整備課	市街地整備, 土地区画整理事業
		北柏駅周辺整備課	北柏駅周辺のまちづくり, 北柏駅北口土地区画整理事業
		中心市街地整備課	市街地再開発事業, 地区再生計画, 中心市街地活性化, 柏駅周辺地区のまちづくり
		営繕管理課	市有施設の工事等の設計・監理・監督, 市有施設の保全
土木部		道路総務課	市道の認定・廃止, 占用許可, 境界確定, 屋外広告物, 法定外公共物(道路)
		道路保全課	道路・橋りょうの維持管理・補修, バリアフリー道路特定事業, 交通安全施設の整備・管理, 私道整備の補助
			道路サービス事務所 道路に関する緊急要望への対応
		交通政策課	交通計画, バス交通網の整備, 鉄道駅のバリアフリー対策
			自転車対策室 市営駐車場・市営駐輪場の管理運営, 放置自転車対策
		道路整備課	道路・橋りょうの新設・拡幅工事, 道路用地の取得・補償, 都市計画道路
		河川排水課	排水対策, 排水施設・準用河川の工事・維持管理, 法定外公共物(河川)
		会計課	公金の収入・支払, 現金・基金の保管運用, 決算の調製, 県収入証紙の販売

上下水道局	総務課	職員の人事、給与、服務、研修、福利厚生、安全衛生
	経営企画課	水道事業計画、下水道事業中長期経営計画及び実施計画の総合調整、下水道事業の認可等、予算編成
	料金課	水道料金及び分水料金の調定、下水道使用料及び公共下水道事業受益者負担金の賦課及び調定、給水及び公共下水道の使用開始、休止等、水道料金等の納入通知、収納及び還付
	給排水課	給水申込納付金の調定、機械器具等の維持管理、給水装置工事、水洗化普及、宅内排水設備等の施工計画の確認及び完了検査、公共下水道の水質管理
	水道工務課	管路施設の整備計画及び実施計画、拡張工事の設計、施行及び監督、漏水調査、濁り水等の対策、機械器具等の維持管理
	下水道工務課	公共下水道等の新設設計、長寿命化、公共汚水ますの設置、公共下水道施設等の維持管理
	施設管理課	水源施設の維持管理、取水、送配水及び受水の計画、実施及び調整、水質検査
消防局	企画総務課	消防施策の企画、消防組織・消防力の配置計画、消防職員の定員管理、消防広報、危機管理の総合調整、儀式、表彰、消防庁舎・消防団施設の建設・維持管理
	消防職員課	消防職員の人事・研修・表彰・給与・福利厚生・安全衛生
	消防団課	消防団の運営、消防団員の手当・研修・安全管理、柏市消防協力隊
	火災予防課	火災予防思想の普及啓発、火災原因・損害調査、防火管理講習、火災統計、住宅防火対策、防火対象物の査察・定期点検、防火管理業務の指導、消防用設備の設置指導
	警防課	災害対策の統括、消防水利、消防車両・消防機械器具の整備・維持管理、救助業務
	救急課	救急業務の企画・調整、救急隊員の養成・安全管理、救急資機材の整備・維持管理、救急搬送証明、応急手当の普及啓発、救命講習
	指揮統制課	消防指令・通信業務、災害通報の受付、消防部隊の指令管制、災害・気象情報の収集・伝達、消防職員の安全管理、消防活動技術の調査研究、災害活動現場の指揮・統制、消防活動の計画・評価・指導、火災原因・損害調査
議会事務局	庶務課	議長・副議長の秘書、議長会、議員の身分・報酬、政務活動費、交際、儀式
	議事課	本会議、常任・特別委員会・議会運営委員会、請願・陳情、議会だより、議会・委員会・議員の調査活動
	選挙管理委員会事務局	選挙の管理・執行、選挙人名簿の調製、直接請求、明るい選挙の啓発
	監査事務局	監査等の執行（定期監査、例月現金出納検査、決算審査、随時監査、住民監査請求監査等）
	農業委員会事務局	農地の権利移動・転用、農地利用の最適化、遊休農地、農地の諸証明

教育委員会事務局 教育総務部	教育総務課	教育委員会議, 教育長の秘書, 教育施策・教育計画の総括, 教育委員会事務局職員の人事・給与・福利厚生, 教育委員会事務局の組織・定員管理	
	教育政策課	教育政策の企画・計画策定・推進, 教育改革の推進, 学校適正配置	
	教育施設課	学校施設等の整備・維持管理・修繕, 学校用地の取得	
	学校給食課	学校給食の管理・指導	
		学校給食センター	学校給食の調理・配送, 学校給食費の徴収
教育委員会 事務局 生涯学習部	生涯学習課	生涯学習推進計画, 社会教育・青少年関係団体の支援, 社会教育事業, 青少年健全育成事業, 放課後子ども教室	
		中央公民館	中央公民館の管理運営, 公民館事業の企画・実施
	文化課	芸術文化事業, 市民の芸術文化活動の支援, 文化財の保護, 埋蔵文化財の発掘調査, 市史編さん, 歴史資料の保存活用	
	図書館	図書館資料の貸出・収集・整理・保管・提供, レファレンス, 学校図書館との連携	
教育委員会 事務局 学校教育部	学校教育課	学校教育行政の基本的計画, 学校と地域の連携推進, 通学区域, 児童・生徒の就学・転入学, 就学援助, 児童・生徒・教職員の保健衛生, 就学時健康診断	
		学校財務室	市立小中学校の経理, 教材・教具・備品の調達・整備・管理
	教職員課	教職員の人事・服務, 学級編成, 市立高等学校の生徒募集・入学者選抜	
	指導課	学校教育指導に係る計画, 教育課程, 教育評価, 教科用図書, 教職員の研修, 教育研究団体の育成, 学校施設の使用許可, 情報教育	
		ICT推進室	私立小・中学校, 高等学校のICT化の推進
	児童生徒課	児童・生徒指導, 教育相談, 特別支援教育, 就学相談, 人権尊重教育, 学校安全対策	
		少年補導センター	街頭補導, 少年相談, 少年補導関係団体の支援
	教育研究所	教育に関する調査研究, 教職員の研修	



町会・自治会・区等と関わりの深い団体と市の関係部署一覧

関係団体	主な役割 (本誌ページ)	市の 関係部署	関係部署の 連絡先
ふるさと協議会	地域コミュニティの育成 P.22	市民活動支援課	7167-1126
消防団	災害時の消防活動 P.59	消防局 消防団課	7133-8791
防犯協会	各種防犯活動 P.63	防災安全課	7167-1115
社会福祉協議会	地域福祉の推進 P.83	福祉政策課	7167-1131
シニアクラブ 連合会	明るい長寿社会づくり P.87	高齢者支援課	7168-1996
地区青少年健全 育成推進協議会	青少年の健全育成 P.92	生涯学習課	7191-7393
スポーツ推進委 員協議会	地域スポーツ活動の推進 P.93	スポーツ課	7167-1133



町会等関係ブックリスト		市民活動支援課 柏市立図書館
書名	著者	出版社
<b>■運営全般について</b>		
令和・アフターコロナの自治会・町内会運営ガイドブック	水津 陽子／著	実業之日本社
地域活動のススメ すべての世代がひとつになれる、とっておきの方法	新谷 和代／著	幻冬舎
地域再生と町内会・自治会 改訂新版	中田 実／著	自治体研究社
どこまでやるか、町内会	紙屋 高雪／著	ポプラ社
新自治会・町内会モデル規約 条文と解説 改訂新版	中田 実／著 ほか	自治体研究社
ある日突然自治会長	田中 利樹／著	アートヴィレッジ
自治会・町内会負担軽減&IT活用事例ブック	水津 陽子／著	実業之日本社
自治会、町内会等法人化の手引 第3次改訂版	地縁団体研究会／編	ぎょうせい
自治会・町内会お悩み解決実践ブック	水津 陽子／著	実業之日本社
<b>■スピーチについて</b>		
新しいあいさつ スピーチ文例集 コロナで変わった冠婚葬祭・職場・学校・諸行事文例集	すびーち工房／著	法研
<b>■会報挿絵・ホームページ作成について</b>		
Word & Excelでできる自治会・PTAで役立つ書類のつくり方	AYURA／著	技術評論社
できるWordPress 本格ホームページが簡単に作れる本 WordPress Ver. 5. x対応	星野 邦敏／著 ほか	インプレス
今すぐ使えるかんたんWordPress最新版ホームページ作成入門	西 真由／著	技術評論社
<b>■防災について</b>		
スマホで防災 家族も自分も守る!スマホで始める最新防災マニュアル	宮下由多加／著	ジャムハウス
災害に強いまちづくりは互近助の力 隣人と仲良くする勇氣	山村 武彦／著	ぎょうせい
地域防災とまちづくり みんなをその気にさせる災害図上訓練 第5版	藤本 浩一／著	イマジン出版
企業・自治体のための気候変動と災害対策	日本経済新聞出版社／編	日本経済新聞出版社
警視庁災害対策課ツイッター防災ヒント110	日本経済新聞出版社／編	日本経済新聞出版社
つくって役立つ防災工作 水・電気・ガスが使えないくらしを考える	プラス・アーツ／監修	学研プラス
<b>■防犯について</b>		
犯罪に強いまちづくりの理論と実践 正しい地域安全マップづくりと振り込め詐欺・空き巣防止 増補版	小宮 信夫／編著	イマジン出版
『聞き書きマップ』で子どもを守る 科学が支える子どもの被害防止入門	原田 豊／編著	現代人文社
地域で進める公園の安全点検 子ども達を犯罪から守る 手法と実践	中村 攻／著	本の泉社
※このブックリストは R5.4.25現在柏市立図書館所蔵の町会活動に関連した資料の一部です。		
※市内の図書館本館、分館から貸出できます。図書館を初めて御利用になる方は登録が必要になりますので、御住所の確認できるものをお持ちください。		
※所蔵館が異なる際の取寄せ、貸出中の際の御予約もお受けしています。		
※このブックリスト以外にも関連資料がございますので御希望の際は窓口にお問い合わせください。		
※なお、このリストの図書に書かれていることは、必ずしも柏市の施策に沿うものとは限りません。		
【問い合わせ先】 ©市民活動支援課 TEL:7167-1126(内361) 図書館 TEL:7164-5346		

- 編集・発行 柏市役所 市民生活部 市民活動支援課

☎04-7167-1111（代表）

☎04-7167-1126（直通）

令和5年5月発行（令和5年6月更新）

- 柏市オフィシャルウェブサイトのURLとQRコード



<https://www.city.kashiwa.lg.jp/>