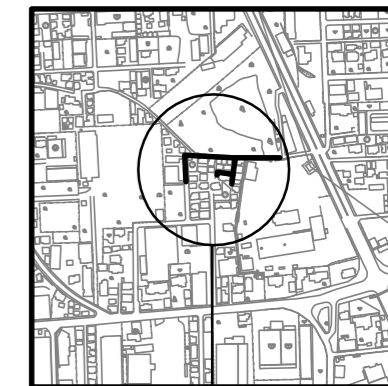
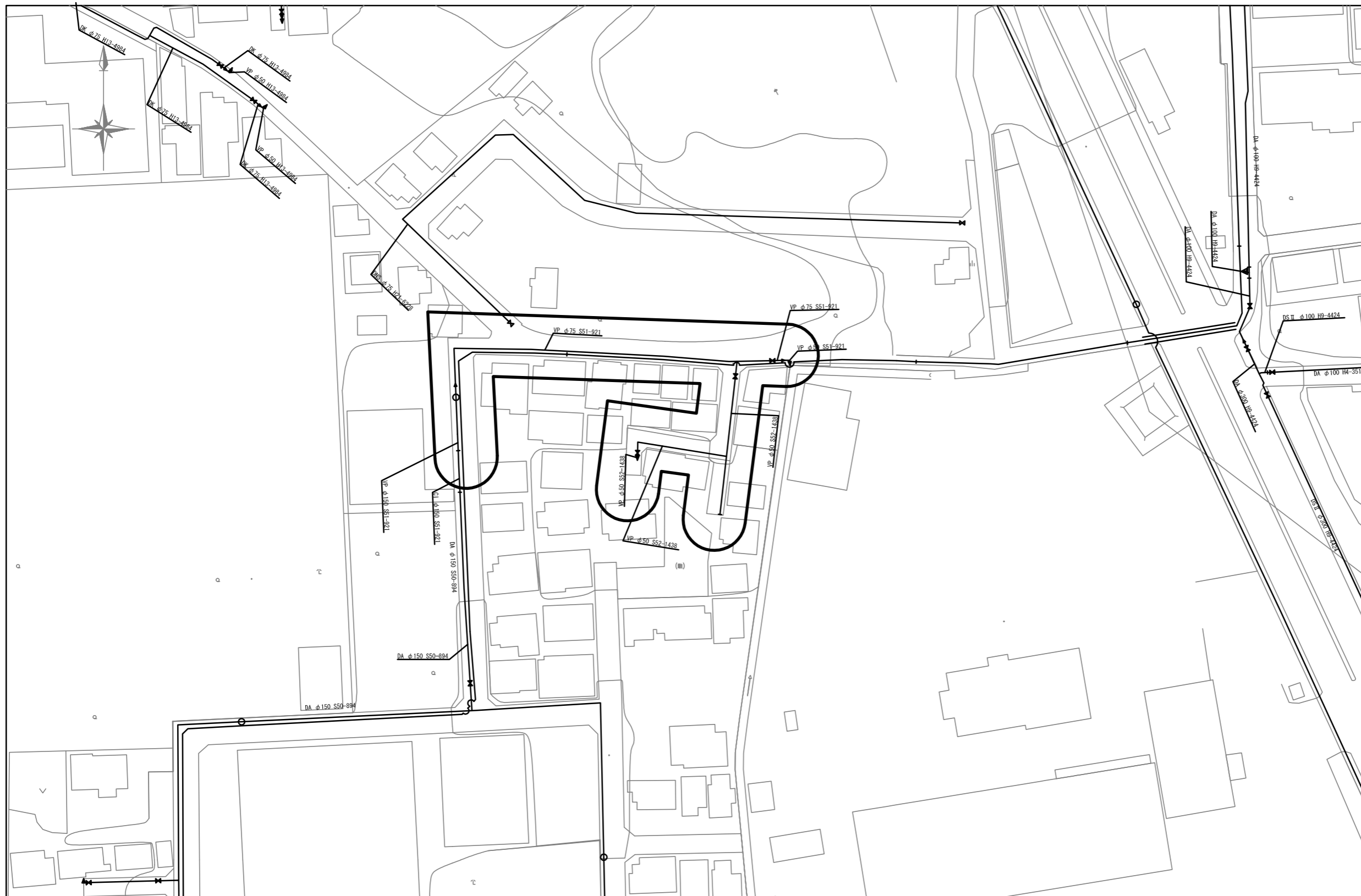


位置図 S=1/500

案内図 S=1/5000



施工箇所

見本図

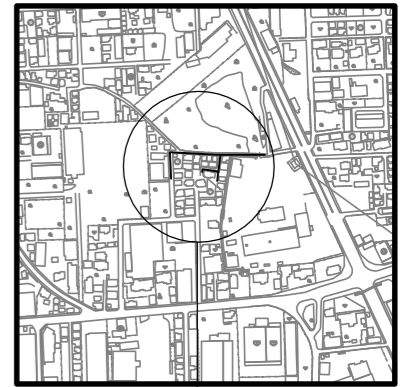
注意事項

- (1) 縮尺は、管網図は1/500から1/1,000程度、案内図は1/5,000とする。
- (2) 施工箇所、その他主要な地物情報を記載する。
※地形データ（市販地図等）を利用する。
- (3) 方位は図面の右側を北とし、方位記号を左肩に明記する。
- (4) 地形は計画線より薄い色（グレー等）とする。

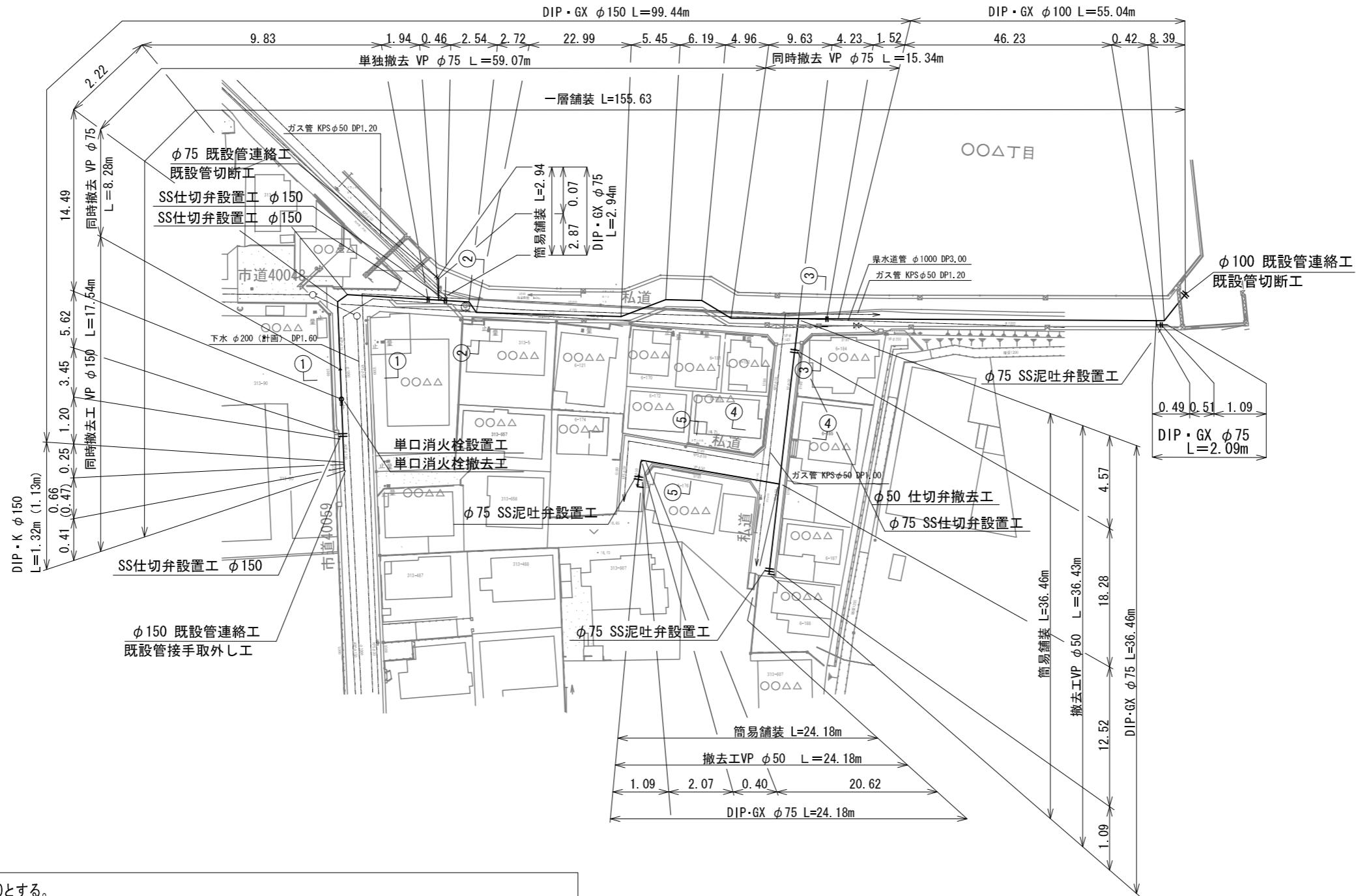
工事名	配水管改良工事 (O-O-O)		
工事箇所	柏市〇〇△丁目〇から同〇まで		
図面名	位置図		
作成年月日	平成24年〇〇月〇〇日		
縮尺	1/500	図面番号	1/11
会社名	図作成の責任を示す会社名		
事業者名	千葉県柏市水道部		

平面図 S=1/500

案内図 S=1/5000



施工箇所



注意事項

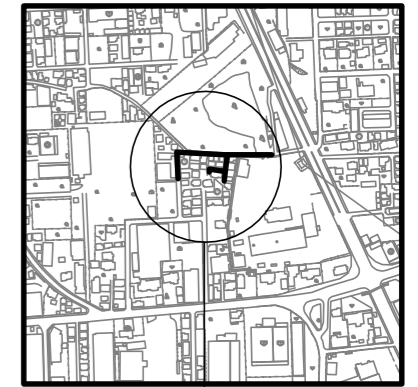
- (1) 縮尺は1/500, 1/250とする。
- (2) 方位は図面上側を北とするが、やむを得ない場合は上側(北)を中心として、左右90°以内の方向で記入する。
- (3) 地形の記入は下記により行うものとする。
ア 地形は最新の下水道台帳、道路台帳、都市計画図により記入する。
イ 私道の場合は道路台帳平面図に記載の隣接道路との接合に十分留意し、実測平面測量により記入する。
- (4) 管路及び弁栓類等は水道部の表示記号により記入する。
- (5) 地形、管路のほか管種、寸法、布設延長(実測水平延長)、布設位置及び付属設備の位置等を記入する。また、道路の区別(国道・県道)、名称、舗装種別、河川名称(流水方向含む)、町丁名、地番(住居番号)、主要な施設、鉄道、家屋名、その他必要な事項を記入する。
- (6) 現況線と旗揚げや引き出し線などの重なりは極力避ける。
- (7) 旗揚げは6段とし、総延長(管径、管種ごと)、パルプなどでの分岐延長、撤去、土留め、土エタイプおよび延長、昼夜を記載する。
- (8) 排水施設のうち、鑄鉄管部分は工事延長に含むものとする。給水装置は工事延長に含まない。

見本図

工事名	配水管改良工事 (〇-〇-〇)
工事箇所	柏市〇〇△丁目〇から同〇まで
図面名	平面図
作成年月日	平成24年〇〇月〇〇日
縮尺	1/500 図面番号 2/11
会社名	図作成の責任を示す会社名
事業者名	千葉県柏市水道部

配管詳細図

案内図 S=1/5000



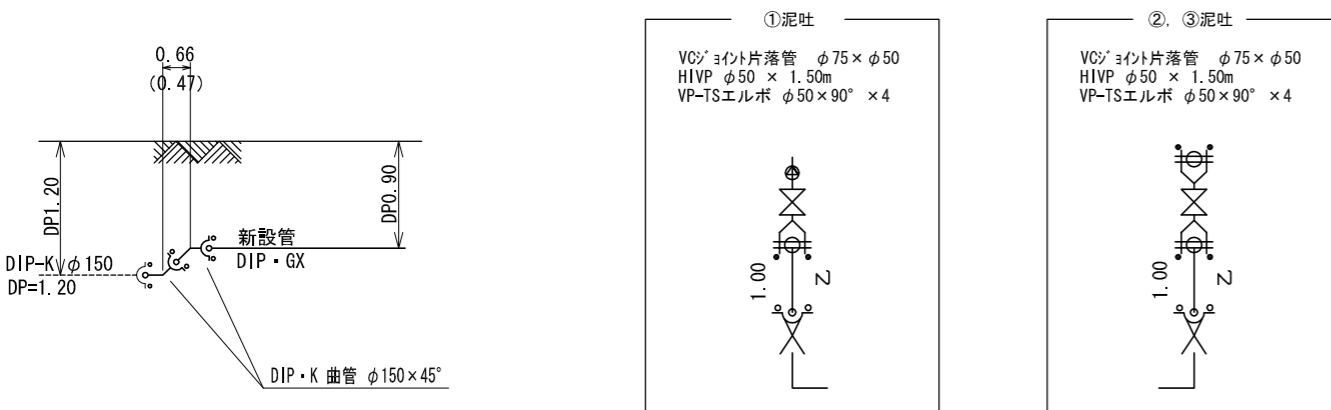
施工箇所



注意事項

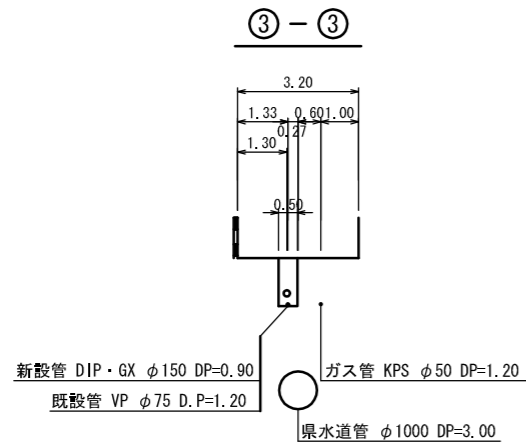
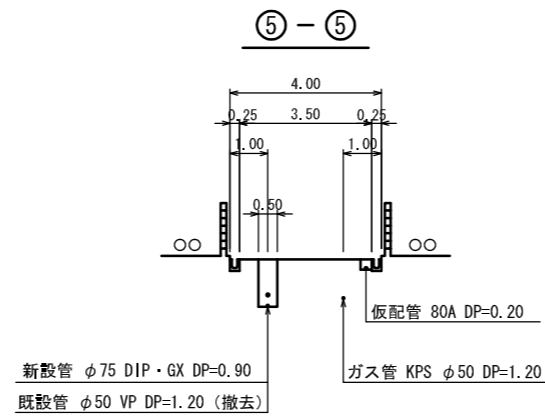
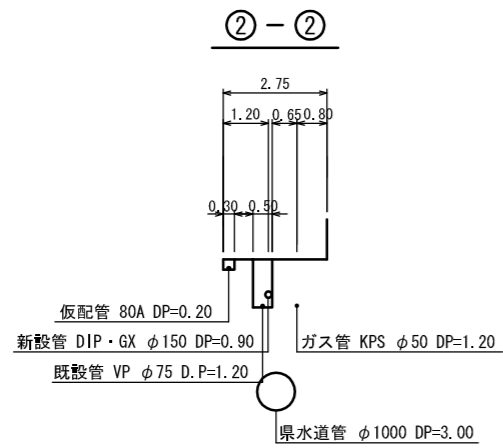
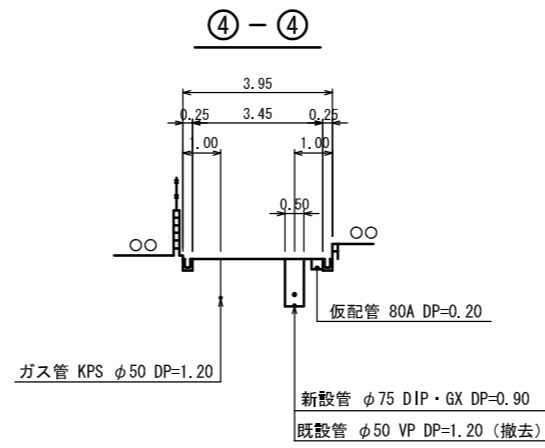
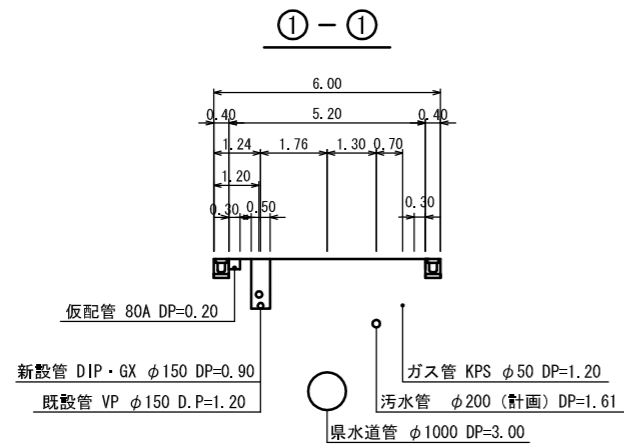
- (1) 縮尺はNONEとする。
- (2) 配管図は、工事始点から終点までの配管状態を、柏市水道部の表示記号を用いて明示し、使用品名、管種、口径、数量及び曲管の使用状態等を旗上げにより明示する。
- (3) 案内図(1/5,000)を明示する。
- (4) 文字の高さは3.5mmを主体とする。
- (5) 仕切弁部、T字管枝部の延長を記入する。また、泥吐弁より先の铸铁管は配水管として延長を記入する。
- (6) レイヤを分けて必要一体化長さ・部材延長を記載する(非表示とする)。
- (7) レイヤを分けて切管延長を記載する。
- (8) 「N=〇」という省略表記は、ライナーや特殊押し輪等の固める箇所は省略せずに描き、他の可能な部分は「N=〇」の表記で省略しても良い。
- (9) 詳細横断面図には他企業管を詳細に明記し、寸法を記入する。
- (10) 泥吐弁の接続箇所(既設側溝等)を可能な限り明記すること。
- (11) 凍結工法を使用する場合は布設年度(1988年以前or1989年以降)を表記すること。

見本図



工事名	配水管改良工事 (O-O-O)
工事箇所	柏市〇〇△T目〇から同〇まで
図面名	配管詳細図
作成年月日	平成24年〇〇月〇〇日
縮尺	NON SCALE 図面番号 3/11
会社名	図作成の責任を示す会社名
事業者名	千葉県柏市水道部

横断図 S=1/100



注意事項

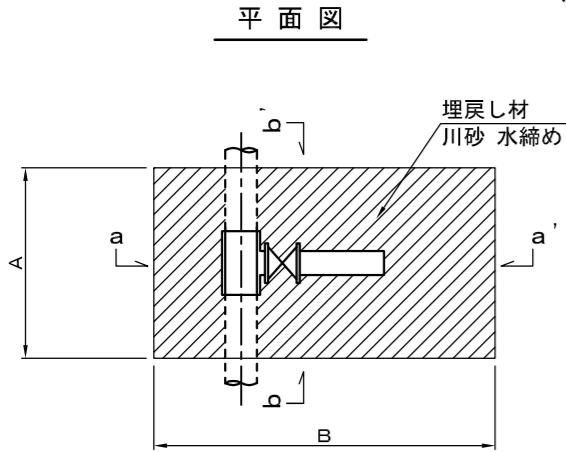
- (1) 縮尺は1/100, 1/50とする。
- (2) 旗揚げは全幅員, 占用位置, 掘削幅とする。
- (3) 横断図は40mピッチとし, 起終点を入れる。
- (4) 横断図の範囲は各種境界線から3m以上とし, 近接構造物の状況がわかる範囲まで記載する。
- (5) 断面図には, 水道管及び他企業の埋設管についての名称, 形状寸法, 占用位置, 土被り等を路線ごとに1箇所以上記入する。
 ※ガス管 (φ50mm, PE, DP=1.20) など
- (6) 施工又は調査等により採取したデータについては, その現況を反映する。
- (7) 文字の高さは3.5mm, 線の太さは0.35mmを主体とする。

見本図

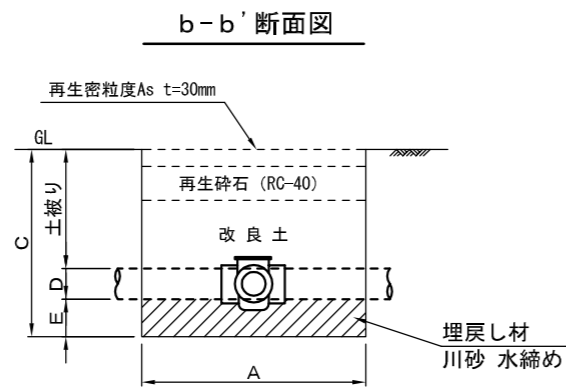
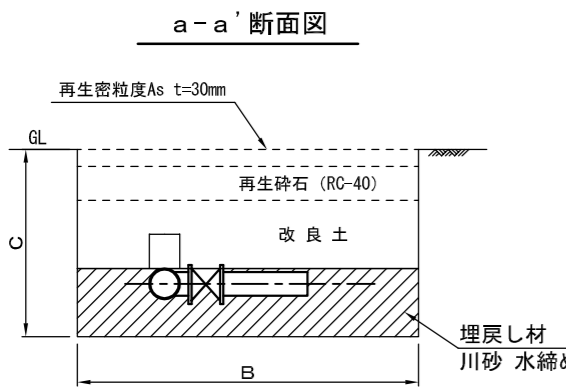
工事名	配水管改良工事 (〇-〇-〇)
工事箇所	柏市〇〇△丁目〇から同〇まで
図面名	横断図
作成年月日	平成24年〇〇月〇〇日
縮尺	1/100 図面番号 4/11
会社名	図作成の責任を示す会社名
事業者名	千葉県柏市水道部

不断水連絡土工標準図 S=FREE

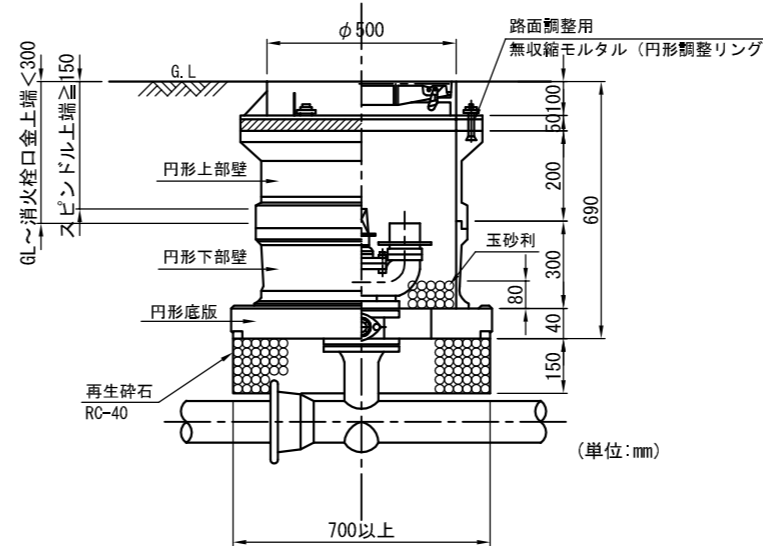
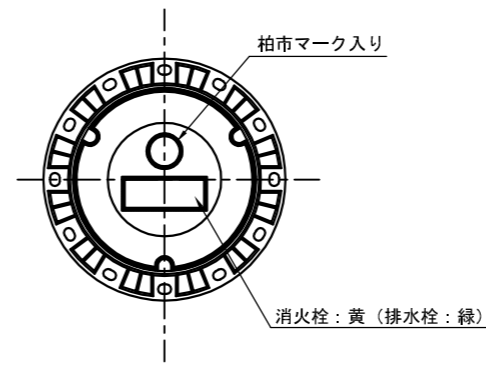
(参考図)



本管	100	150
分岐	75~100	75
A	1000	1000
B	2200	2200
E	200	250
C = 土被り + 本管外径 (D) + E		
呼径	外径 (D)	
75	93	
100	118	
150	169	

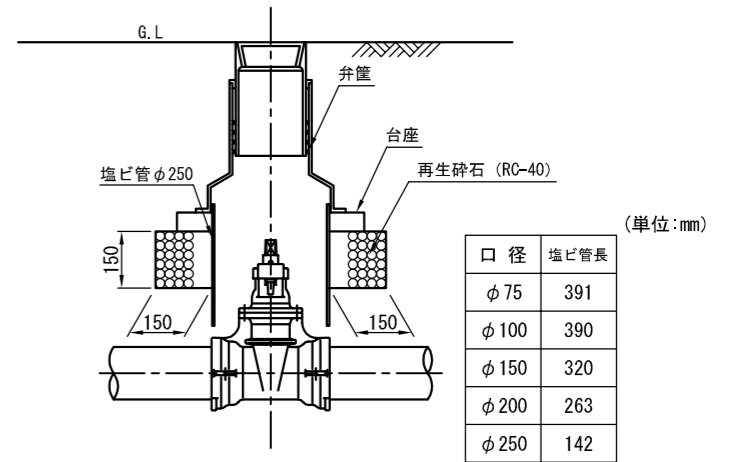
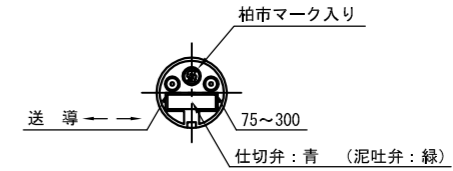


消火栓 (排水栓) 設置図 S=1/10



仕切弁設置図 S=1/10

浅層タイプ

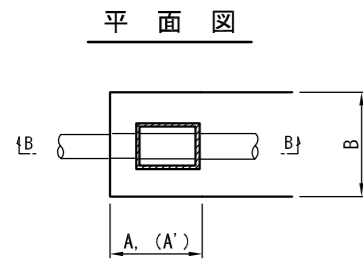


口径	塩ビ管長
φ75	391
φ100	390
φ150	320
φ200	263
φ250	142

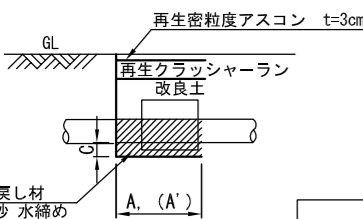
※ 仕切弁は、耐震ソフトシール仕切弁
※ 耐塩素ゴム弁体使用

凍結工法土工標準図 S=FREE

(参考図)



B-B断面図

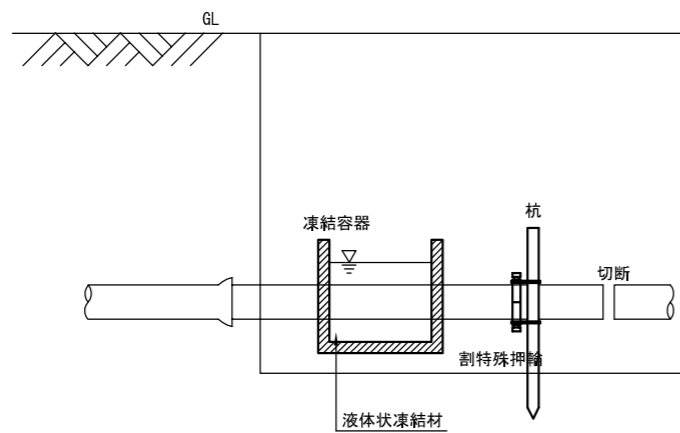


※ 1989年以降の鑄鉄管は、(A)の寸法値とする

本管口径	掘削寸法 (mm)			
	A	A'	B	C
75	400	600	本管掘削と同じ	50
100	400	600		50
150	400	600		50
200	400	800		50
250	400	800		50

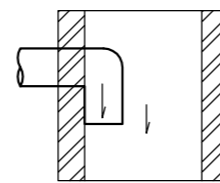
凍結工離脱防止図 S=FREE

(参考図)

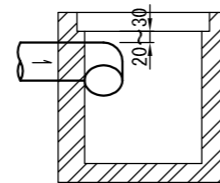


泥吐口設置図 S=FREE

平面図

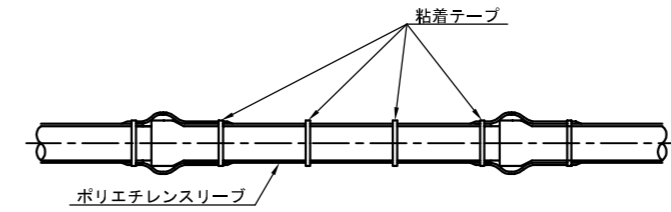


断面図

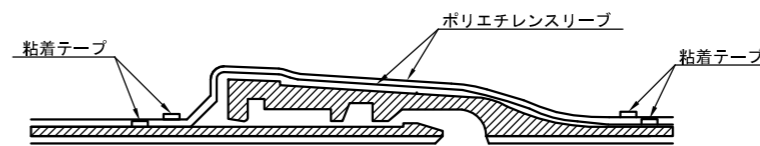


ポリエチレンスリーブ被覆工 S=FREE

施工図



接合詳細図



注意事項

- (1) 構造図には、各種構造物名と形状、構造物の基礎形状及びその材質、尺度、形状図、寸法、寸法表を記載する。
- (2) 平面図などと同一記号を用いて記載する。
- (3) 注記(基礎厚等)、地盤面等必要な図形情報がある場合は適宜記載する。
- (4) 当該工事で使用するものを表記すること。

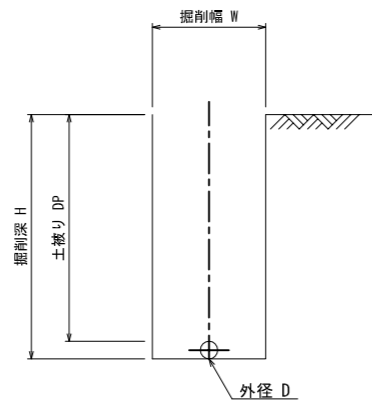
見本図

工事名	配水管改良工事 (O-O-O)
工事箇所	柏市〇〇△丁目〇から同〇まで
図面名	構造図
作成年月日	平成24年〇〇月〇〇日
縮尺	図示 図面番号 5/11
会社名	図作成の責任を示す会社名
事業者名	千葉県柏市水道部

土工標準図 S=1/20

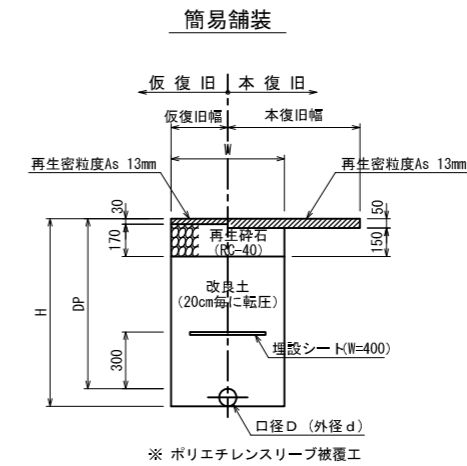
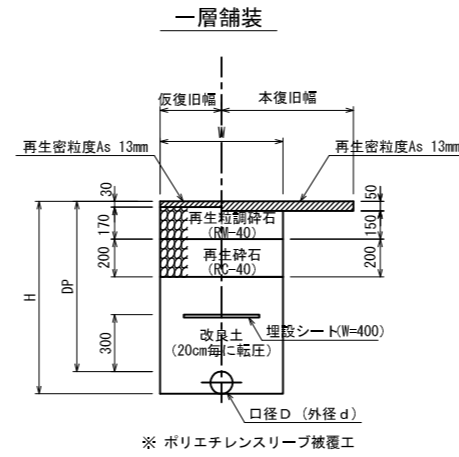
標準掘削断面図

(参考図)



口径	W	D
φ75	500	93
φ100	500	118
φ150	500	169

舗装復旧図

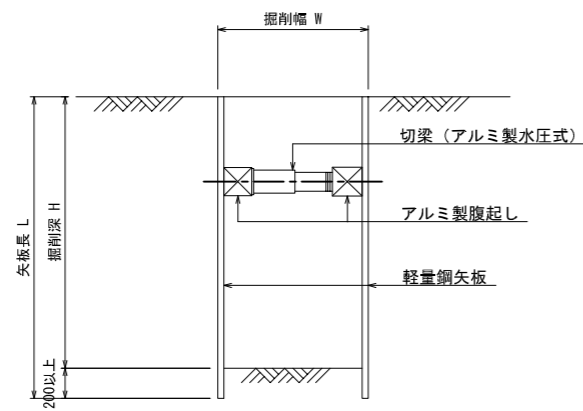


仮配管土工標準図 S=1/10

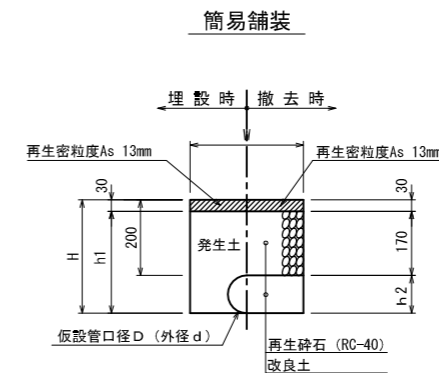
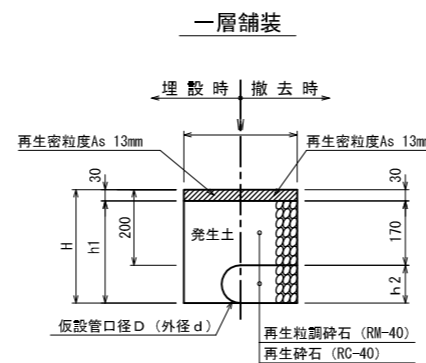
土留工標準図

(参考図)

掘削深2.0m未満



舗装復旧図



D	d	B	H	h1	h2
50A	60	300	260	230	60
80A	89	300	289	259	89
100A	114	350	314	284	114

見本図

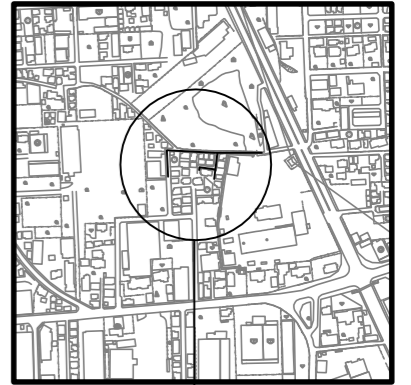
注意事項

- (1) 掘削断面の仕上りの形状・寸法等を記載する。
- (2) 標準掘削断面図, 土留工標準図は参考図扱いとする。

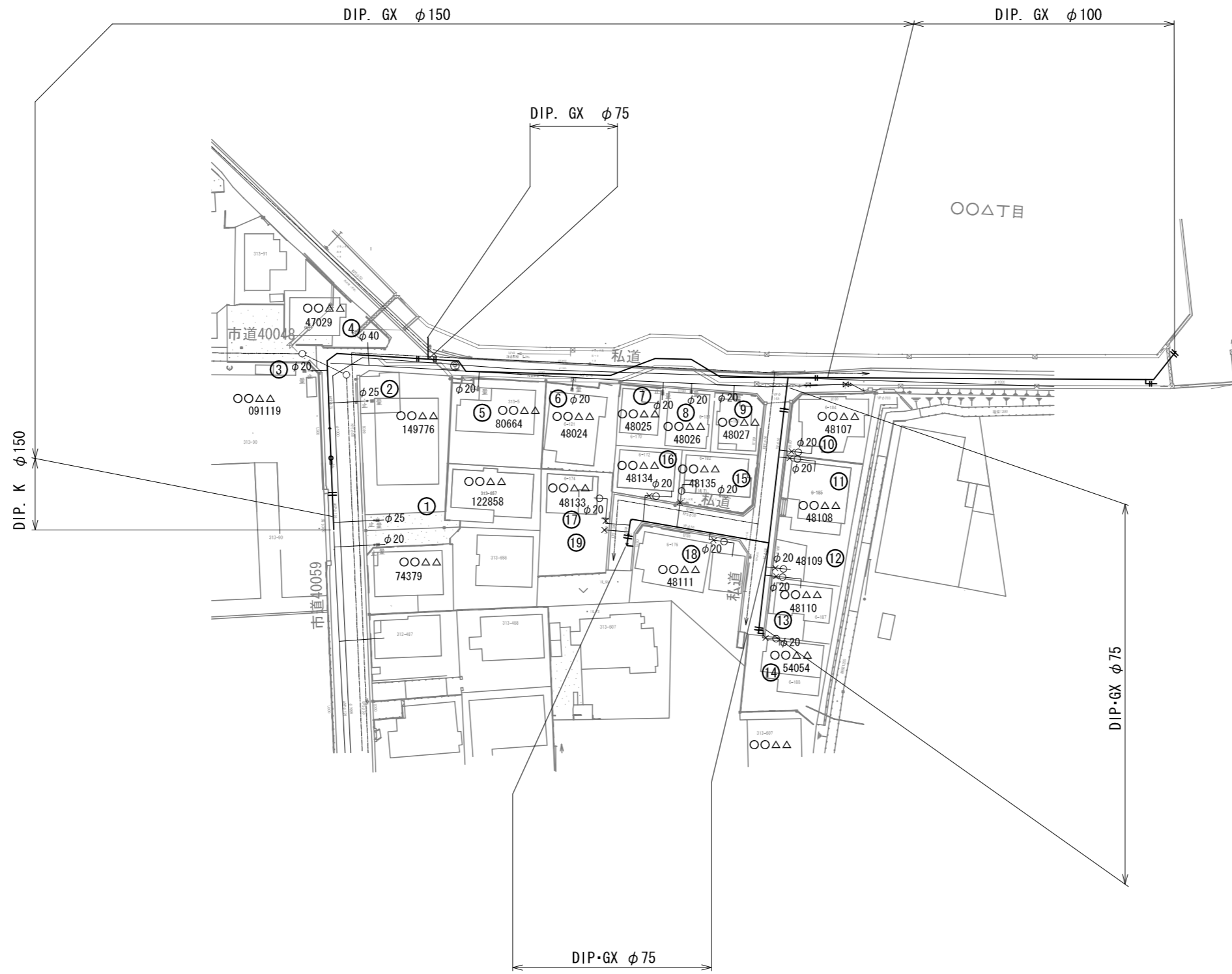
工事名	配水管改良工事 (〇-〇-〇)
工事箇所	柏市〇〇△丁目〇から同〇まで
図面名	土工標準図
作成年月日	平成24年〇〇月〇〇日
縮尺	図示 図面番号 6/11
会社名	図作成の責任を示す会社名
事業者名	千葉県柏市水道部

給水平面図 S=1/500

案内図 S=1/5000



施工箇所



注意事項

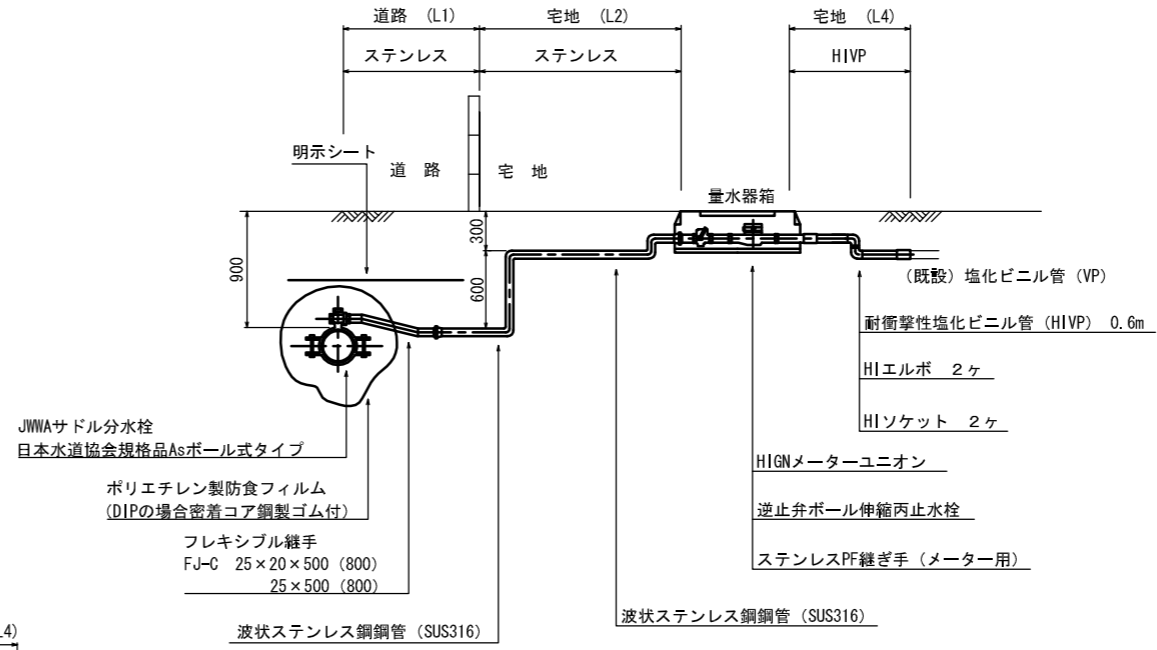
(1) 給水取り直し位置、口径を記載する。

見本図

工事名	配水管改良工事 (〇-〇-〇)
工事箇所	柏市〇〇△丁目〇から同〇まで
図面名	給水平面図
作成年月日	平成24年〇〇月〇〇日
縮尺	1/500 図面番号 7/11
会社名	図作成の責任を示す会社名
事業者名	千葉県柏市水道部

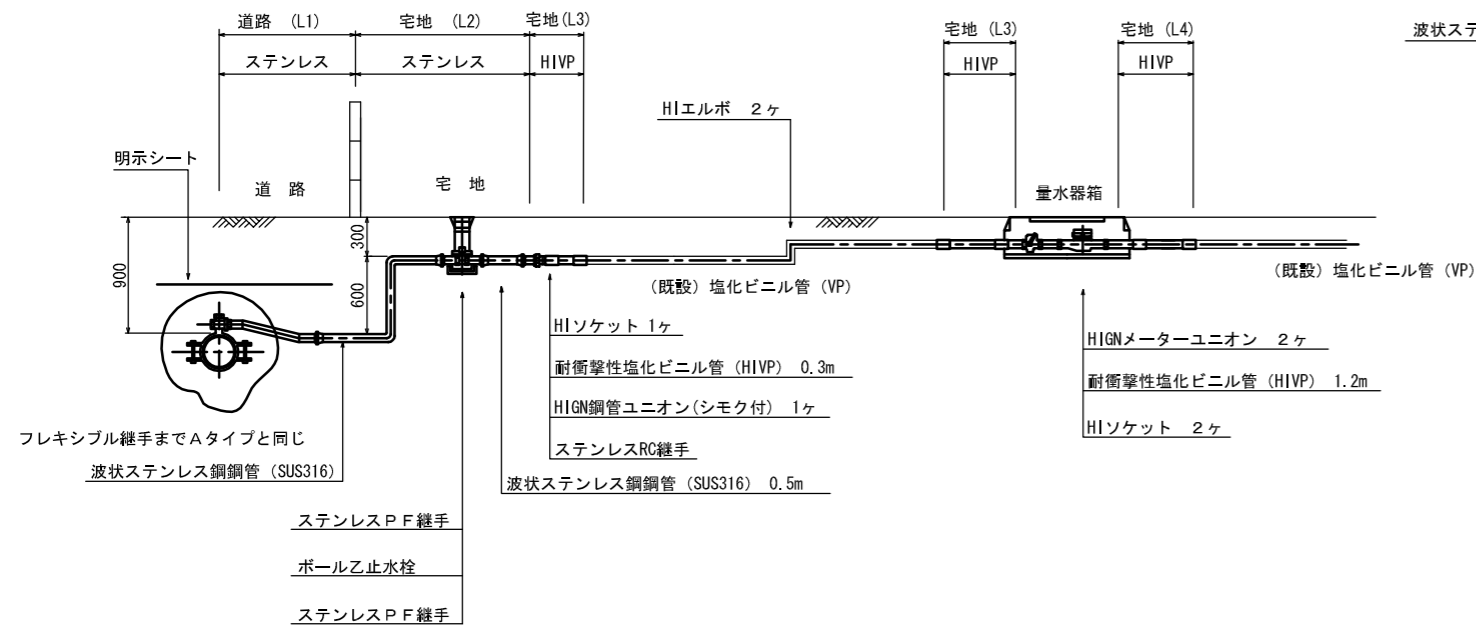
量水器が境界から近い場所にある場合（3m以内程度）

（Aタイプ）

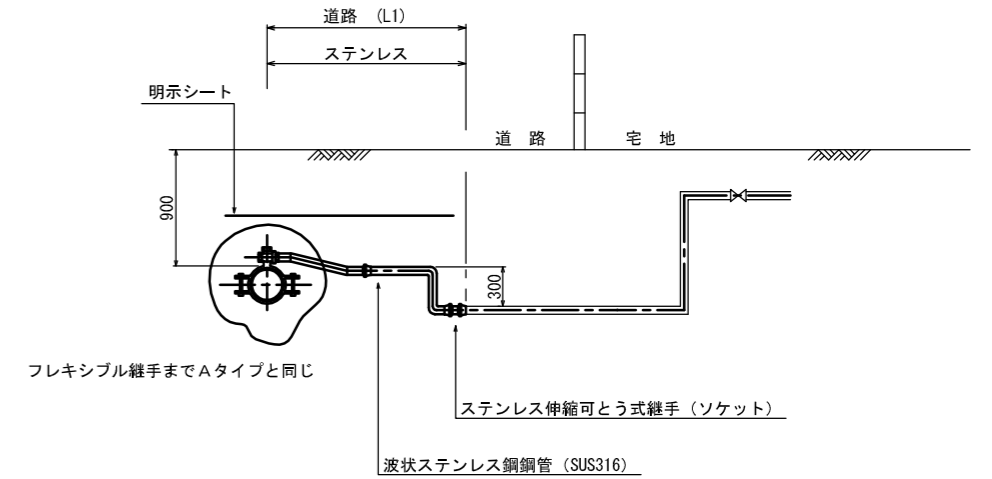


量水器が境界から離れている場合（2m以上）

（Bタイプ）



既設取出管がステンレス管の場合（Cタイプ）



給水管切替一覧表

番号	氏名	サドル分水栓	メーター口径 (mm)	水栓番号	給水管口径 (mm)	給水管延長 (m)				合計	更新材料		既設給水管種 LP, VP, SSP	宅地現況 土, As Co, タイル	タイプ	備考
						道路 (L1)	宅地 (L2)	宅地 (L3)	宅地 (L4)		レバー式 止水栓	メーター ボックス				
1	〇〇 △△	φ150×φ25	φ25	122858	φ25	1.0	---	---	---	1.0	---	---	SSP	Co	C	
2	〇〇 △△	φ150×φ25	φ25	149776	φ25	1.0	---	---	---	1.0	---	---	SSP	Co	C	
3	〇〇 △△	φ150×φ25	φ13	091119	φ20	1.2	1.9	0.3	---	3.4	---	---	VP	As	B	
4	〇〇 △△	φ150×φ50	φ20	47029, 44052, 47030	φ40	1.0	---	---	---	1.0	---	---	SSP	土	C	
5	〇〇 △△	φ150×φ25	φ20	80664	φ20	1.2	1.7	---	---	2.9	○	---	LP	タイル	A	
6	〇〇 △△	φ150×φ25	φ20	43259	φ20	1.4	0.7	---	---	2.1	○	---	LP	Co	A	
7	〇〇 △△	φ150×φ25	φ20	48025	φ20	3.5	1.9	---	---	5.4	○	---	LP	土	A	
8	〇〇 △△	φ150×φ25	φ20	48026	φ20	1.4	0.3	---	---	1.0	○	---	LP	Co	A	
9	〇〇 △△	φ150×φ25	φ20	48027	φ20	1.7	0.8	---	---	2.5	○	---	LP	土	A	
10	〇〇 △△	φ75×φ25	φ20	48107	φ20	1.0	1.8	---	---	2.8	---	---	LP	Co	A	
11	〇〇 △△	φ75×φ25	φ20	48108	φ20	1.0	1.8	---	0.6	1.0	○	---	LP	土	A	
12	〇〇 △△	φ75×φ25	φ20	48109	φ20	1.0	1.6	---	0.6	1.0	○	---	LP	土	A	
13	〇〇 △△	φ75×φ25	φ20	48110	φ20	1.0	1.6	---	0.6	1.0	---	---	LP	土	A	
14	〇〇 △△	φ75×φ25	φ20	54054	φ20	1.0	1.7	---	0.6	1.0	○	---	LP	Co	A	
15	〇〇 △△	φ75×φ25	φ20	48135	φ20	3.0	1.9	---	0.6	1.0	○	---	LP	Co	A	
16	〇〇 △△	φ75×φ25	φ20	48134	φ20	3.0	0.4	---	0.6	1.0	○	---	LP	土	A	
17	〇〇 △△	φ75×φ25	φ20	48133	φ20	3.0	1.8	---	0.6	1.0	---	---	LP	Co	A	
18	〇〇 △△	φ75×φ25	φ20	48111	φ20	1.0	0.8	---	0.6	1.0	○	---	LP	Co	A	
19	〇〇 △△	φ75×φ25	φ20	水栓番号なし	φ20	3.0	0.8	---	---	1.0	---	---	LP	土	B	止水栓まで

注意事項

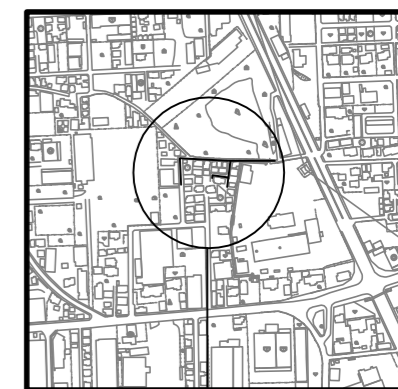
(1) 給水切替え工の形状・寸法, 材料, 部品の組合せ等を記載する。

見本図

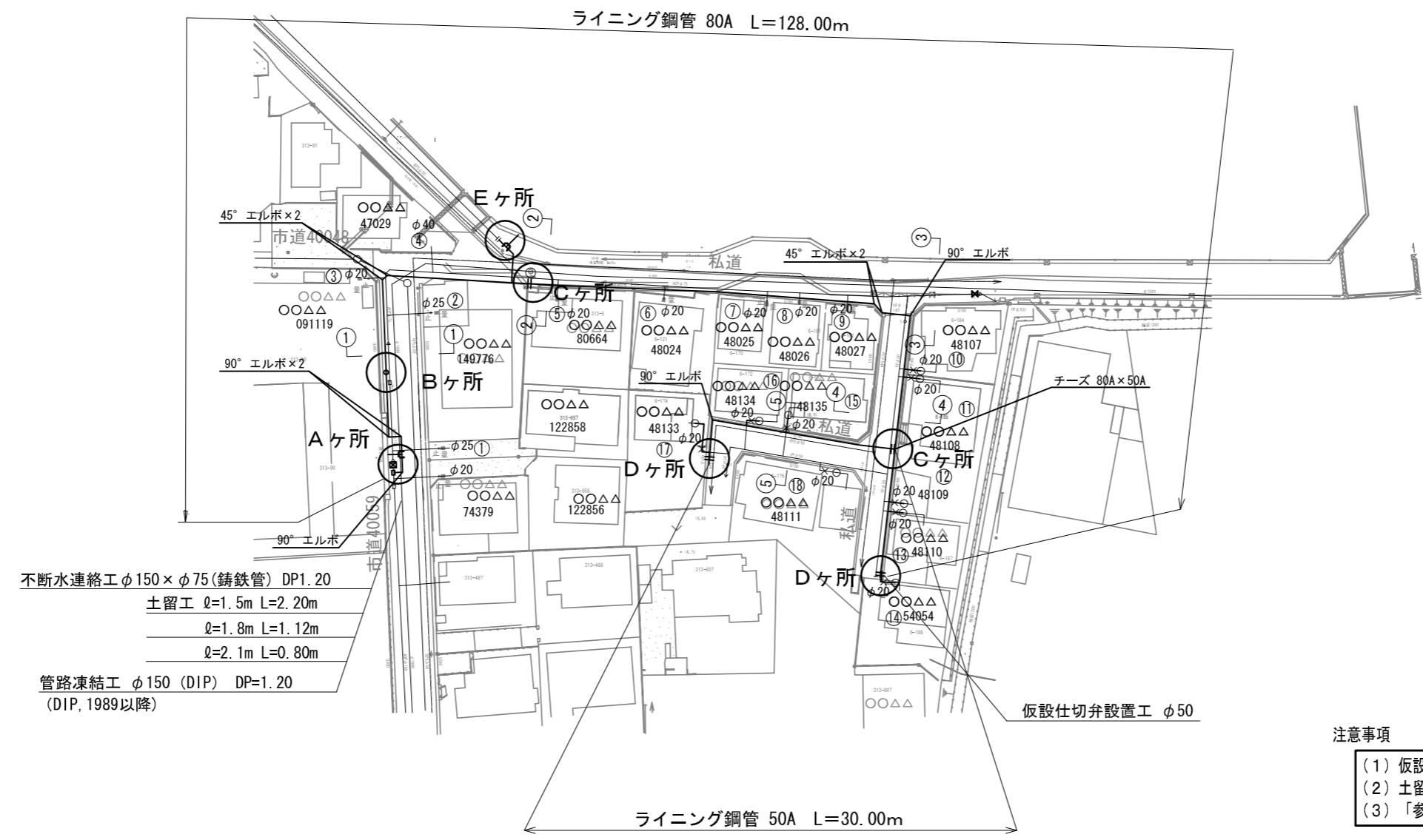
工事名	配水管改良工事 (〇-〇-〇)
工事箇所	柏市〇〇△丁目〇から同〇まで
図面名	給水切替図
作成年月日	平成24年〇〇月〇〇日
縮尺	NONE SCALE 図面番号 8/11
会社名	図作成の責任を示す会社名
事業者名	千葉県柏市水道部

仮設配管平面図 S=1/500 (参考図)

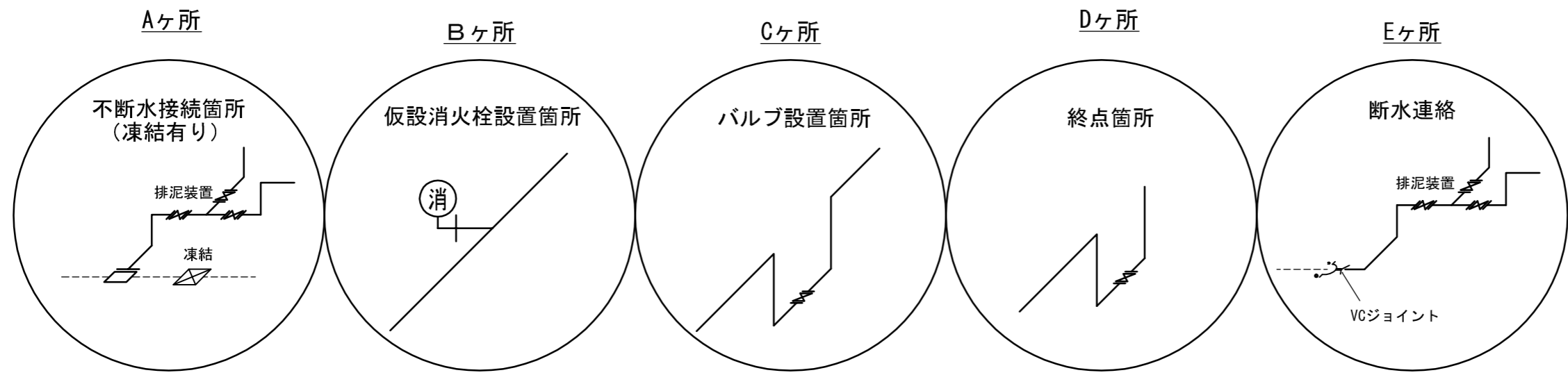
案内図 S=1/5000



施工箇所

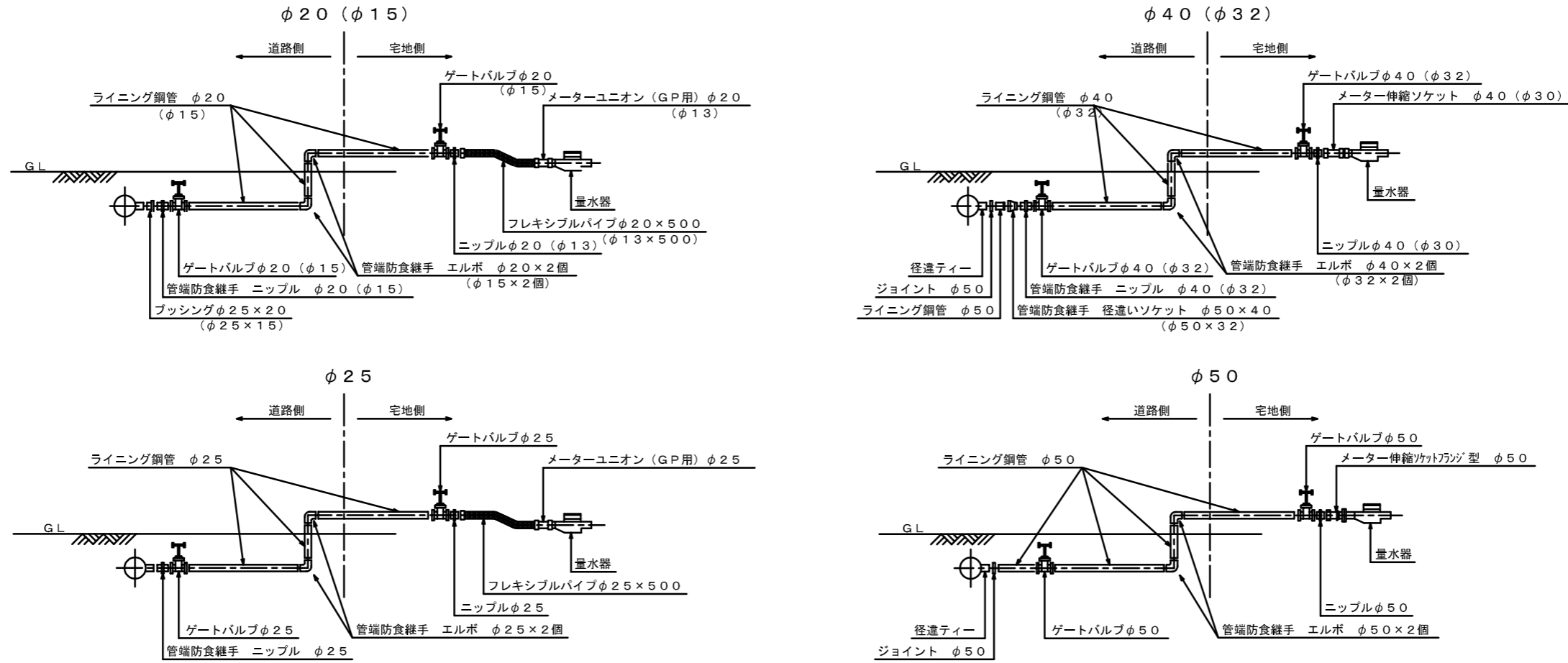


- 注意事項
- (1) 仮設構造物の形状・寸法, 材料, 部品の組合せ等を記載する。
 - (2) 土留工については任意仮設であり, 積算上の参考として表記する。
 - (3) 「参考図」の注釈を記載する。



工事名	配水管改良工事 (O-O-O)
工事箇所	柏市O△丁目Oから同Oまで
図面名	仮設配管平面図
作成年月日	平成24年〇〇月〇〇日
縮尺	1/500 図面番号 9/11
会社名	図作成の責任を示す会社名
事業者名	千葉県柏市水道部

仮給水取出標準図



仮給水切替一覧表

番号	氏名	仮配管口径 (mm)	メーター口径 (mm)	水栓番号	仮給水管口径	仮給水管延長 (m)		既設給水管種 LP, VP, SSP	宅地現況 土, As Co, タイル	備 考
						道路内	宅地内			
1	〇〇 △△	80A	φ25	122858	φ25	3.3	0.0	SSP	Co	
2	〇〇 △△	80A	φ25	149776	φ25	3.3	0.0	SSP	Co	
3	〇〇 △△	80A	φ13	091119	φ20	1.5	2.0	VP	As	
4	〇〇 △△	80A	φ20	47029, 44052, 47030	φ40	3.3	0.0	SSP	土	
5	〇〇 △△	80A	φ20	80664	φ20	0.2	1.7	LP	タイル	
6	〇〇 △△	80A	φ20	48024	φ20	0.2	0.7	LP	Co	
7	〇〇 △△	80A	φ20	48025	φ20	0.2	0.9	LP	土	
8	〇〇 △△	80A	φ20	48026	φ20	0.2	0.3	LP	Co	
9	〇〇 △△	80A	φ20	48027	φ20	0.2	0.6	LP	土	
10	〇〇 △△	80A	φ20	48107	φ20	0.4	1.8	LP	Co	
11	〇〇 △△	80A	φ20	48108	φ20	0.4	1.8	LP	土	
12	〇〇 △△	80A	φ20	48109	φ20	0.4	1.6	LP	土	
13	〇〇 △△	80A	φ20	48110	φ20	0.4	1.6	LP	土	
14	〇〇 △△	80A	φ20	54054	φ20	0.4	1.7	LP	Co	
15	〇〇 △△	50A	φ20	48135	φ20	0.4	1.9	LP	Co	
16	〇〇 △△	50A	φ20	48134	φ20	0.4	0.4	LP	土	
17	〇〇 △△	50A	φ20	48133	φ20	0.4	1.8	LP	Co	
18	〇〇 △△	50A	φ20	48111	φ20	3.6	0.8	LP	Co	

見本図

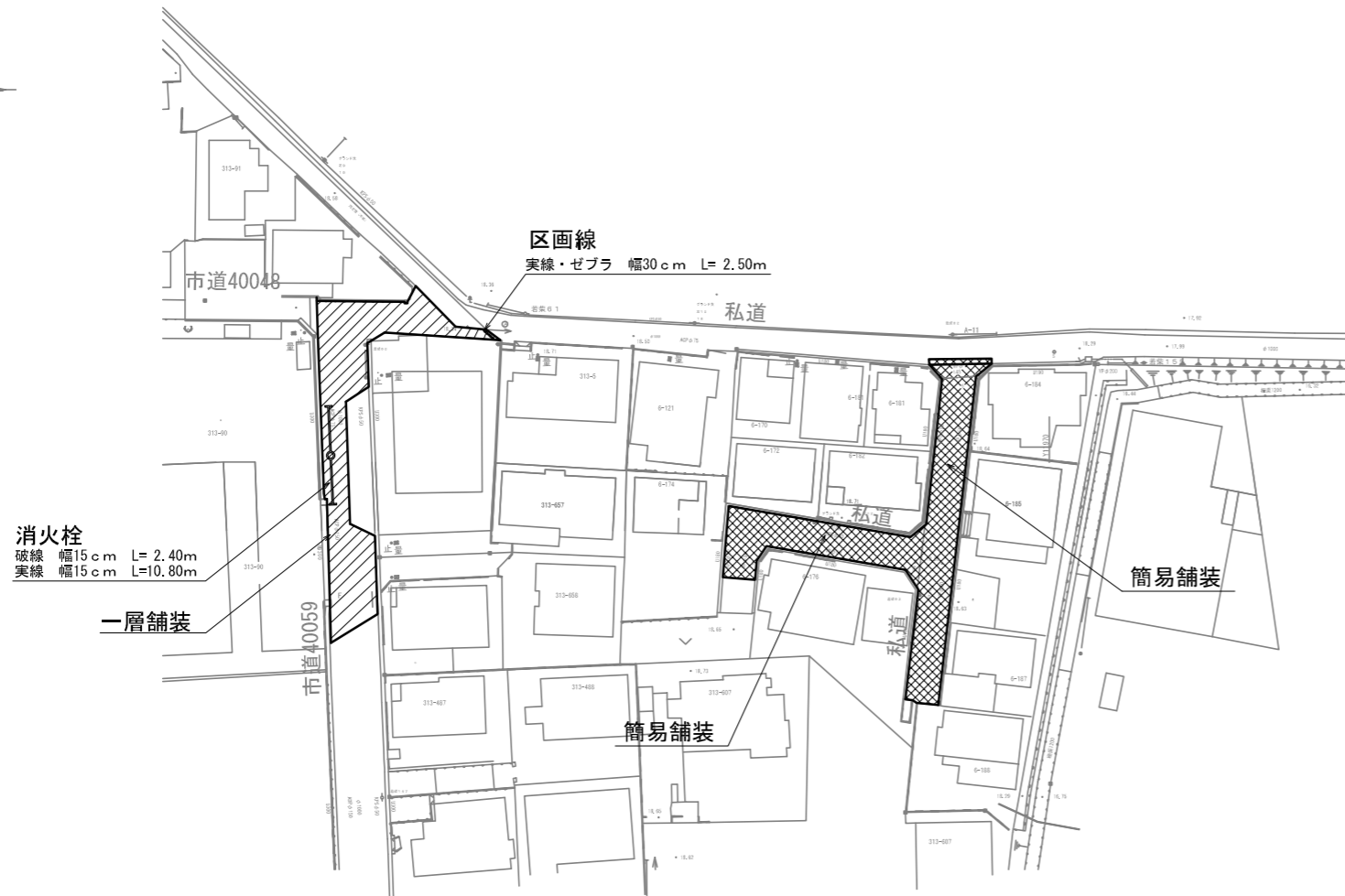
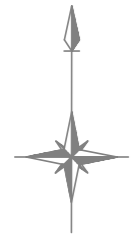
工事名	配水管改良工事 (〇-〇-〇)
工事箇所	柏市〇〇△丁目〇から同〇まで
図面名	仮給水取出標準図・仮給水管切替一覧表
作成年月日	平成24年〇〇月〇〇日
縮尺	図示 図面番号 10/11
会社名	図作成の責任を示す会社名
事業者名	千葉県柏市水道部

舗装復旧平面図 S=1/500

案内図 S=1/5000



施工箇所



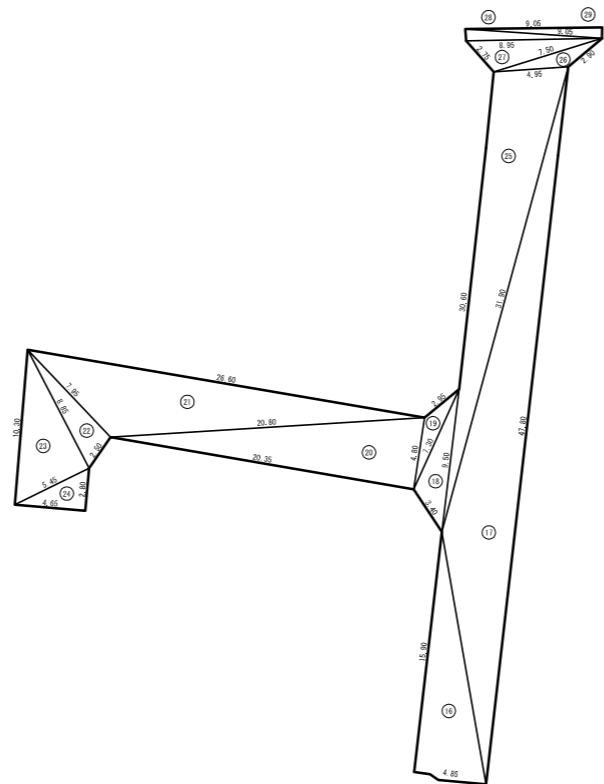
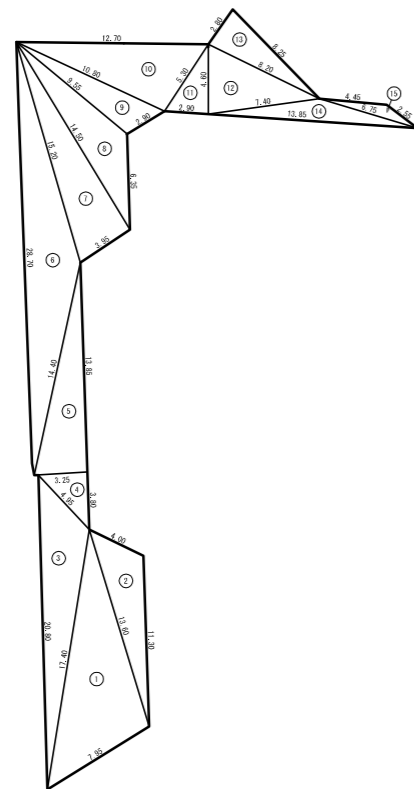
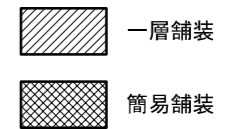
舗装復旧面積

一層舗装

No.	辺長 (m)			復旧面積 (m ²)
	a	b	c	
1	7.95	17.40	13.60	52.31
2	13.60	11.30	4.00	20.11
3	17.40	20.80	4.95	34.07
4	3.80	4.95	3.25	6.17
5	3.50	14.40	13.85	24.22
6	14.40	28.70	15.20	51.95
7	3.95	15.20	14.50	28.61
8	14.50	9.55	6.35	23.07
9	9.55	10.80	2.90	13.18
10	10.80	12.70	5.30	28.32
11	5.30	2.90	4.60	6.66
12	4.60	8.20	7.40	16.88
13	2.80	8.25	8.20	11.35
14	13.85	7.40	6.75	10.02
15	6.75	4.45	2.55	3.00
合計				329.92

簡易舗装

No.	辺長 (m)			復旧面積 (m ²)
	a	b	c	
16	4.85	15.90	16.90	38.49
17	16.90	47.80	31.89	110.96
18	3.40	9.50	7.30	10.66
19	4.80	7.30	2.95	4.59
20	20.35	4.80	20.80	48.83
21	20.80	7.95	26.60	64.52
22	2.50	8.85	7.95	9.69
23	10.30	5.45	8.85	24.11
24	4.65	2.80	5.45	6.51
25	30.60	31.90	4.95	74.39
26	4.95	2.90	7.50	4.18
27	2.75	7.50	8.95	9.47
28	0.80	8.95	9.05	3.57
29	9.05	9.05	0.70	3.17
合計				412.14



区画線工集計

種別	数量 (m)	計 (m)
実線 (白) W=30cm	2.50	2.50
実線 (黄) W=15cm	10.80	10.80
破線 (黄) W=15cm	2.40	2.40

注意事項

- 舗装工の形状・寸法、材質、規格、区画線等を記載する。
- 辺長は実測した値とし、求積はヘロンの公式によって行うこと。
- 舗装切断延長の集計を別途行うこと。

見本図

工事名	配水管改良工事 (O-O-O)
工事箇所	柏市O△丁目Oから同Oまで
図面名	舗装復旧平面図
作成年月日	平成24年O月O日
縮尺	1/500 図面番号 11/11
会社名	図作成の責任を示す会社名
事業者名	千葉県柏市水道部